

**РОССИЯ**  
**ООО «ЭЛИНОКС»**



**Прилавок**  
**для горячих напитков**  
**ПГН 70М**  
**модели «ПАТША»**

**ПАСПОРТ**  
**и**  
**руководство по эксплуатации**



## 1. НАЗНАЧЕНИЕ

Прилавок для горячих напитков типа ПГН 70М (далее прилавок) предназначен для кратковременного хранения хлебобулочных и кондитерских изделий, а также для установки на его столе термостатов с напитками.

Используется на предприятиях общественного питания самостоятельно или в составе технологических линий.

Сертификат соответствия: С-RU.MX11.B.00016 срок действия с 18.07.2011г. по 17.07.2016г.

На предприятии действует сертифицированная система менеджмента качества в соответствии с требованиями ISO 9001:2008. Регистрационный номер №73 100 3466 от 30.12.2010г., действителен до 29.12.2013г.

## 2. ТЕХНИЧЕСКИЕ ХАРАКТЕРИСТИКИ.

Технические данные приведены в таблице 2.

Таблица 2

Наименование параметра	Нормы		
	ПГН		
	70М, 70М(кашир.)	70М-01, 70М-01(кашир.)	70М-02
Количество розеток со штырями заземления 10А, шт.	2		
Род тока	Переменный, однофазный		
Номинальное напряжение, В	220		
Частота тока, Гц	50		
Габаритные размеры:, мм			
длина	1120	1500	1120
ширина без направляющих для подносов	805	805	805
ширина с направляющими для подносов	1030	1030	1030
высота	850	850	850
высота с полками	-	-	1361
Масса, кг., не более	73	90	83

## 3. КОМПЛЕКТ ПОСТАВКИ.

Комплектность приведена в таблице 3.

Таблица 3

Наименование	Количество, шт.		
	70М, 70М(кашир.)	70М-01, 70М-01(кашир.)	70М-02
1. Прилавок для горячих напитков	1		
2. Направляющие для подносов (ЭМК70М-30СБ – для ПГН70М и ПГН70М-02; ЭМК70М-30-01СБ – для ПГН70М-01)	1		
3. Кронштейн для направляющих ЭМК70М-011	2		
4. Паспорт и руководство по эксплуатации	1		
5. Кронштейн полки (труба)	-		2
6. Полка	-		2
7. Опора ПМЭС70-60-105	-		4
8. Проставка ЭМК 70М-035	3		
9. Шпилька ЭМК 70М-025	-		2
10. Болт М6х20	2		
11. Болт М6х40	-		4
12. Гайка М6	2		
13. Пакет полиэтиленовый	2		
14. Упаковка	1		

#### 4. УСТРОЙСТВО И ПРИНЦИП РАБОТЫ ИЗДЕЛИЯ.

Прилавок состоит из основания, к которому крепятся облицовки из нержавеющей стали (в изделиях ПГН 70М(кашир.), ПГН 70М-01(кашир.) со стороны потребителя и обслуживающего персонала облицовки из текстурированного оцинкованного металла под дерево). Сверху облицовки накрыты столешницей из нержавеющей стали. Со стороны обслуживающего персонала находится панель управления с двумя розетками для подключения электрооборудования мощностью не более 3 кВт.. Дополнительно прилавок снабжен направляющими для установки подносов. Прилавок ПГН70М-02 дополнительно комплектуется полками.

Место для подключения заземления расположено на правой стороне прилавка. Клеммный блок для подключения прилавка к сети расположен за панелью управления.

#### 5. МЕРЫ БЕЗОПАСНОСТИ

По способу защиты человека от поражения электрическим током прилавок относится к 1 классу по ГОСТ 12.2.007.0.

К обслуживанию прилавка допускаются лица, прошедшие технический минимум по эксплуатации оборудования.

При работе с прилавком необходимо соблюдать следующие правила безопасности:

- не включать прилавок без заземления;
- санитарную обработку производить только при обесточенном прилавке;
- периодически проверять исправность электропроводки и заземляющего устройства;
- при обнаружении неисправностей вызывать электрослесаря;
- не оставлять включенный прилавок без присмотра;
- включать прилавок только после устранения неисправностей.

Остальные требования:

-к прилавку должен быть проход шириной не менее 1 м от легковоспламеняющихся материалов;

-при монтаже прилавка должна быть установлена коммутационная защитная арматура, гарантирующая от пожарных факторов: короткого замыкания, перенапряжения, перегрузки.

**Категорически запрещается:**

- производить чистку и устранять неисправности при работе прилавка;
- работа без заземления;
- работа без внешней защиты;
- установка прилавка ближе 1 м от легковоспламеняющихся материалов;

**Внимание!** Для очистки прилавка не допускается применять водяную струю.

#### 6. ПОДГОТОВКА ПРИЛАВКА К РАБОТЕ.

После хранения прилавка в холодном помещении или после перевозки в зимних условиях перед включением в сеть необходимо выдерживать его в условиях комнатной температуры ( $18\pm 20^{\circ}\text{C}$ ) в течение 6 ч.


После проверки состояния упаковки, распаковать прилавок, произвести внешний осмотр и проверить комплектность в соответствии с таблицей 2.

Перед установкой прилавка на предусмотренное место необходимо снять защитную пленку со всех поверхностей. Необходимо следить за тем, чтобы прилавок был установлен в горизонтальном положении (для этого предусмотрены регулировочные ножки), высота должна быть удобной для пользователя (850 - 900 мм). Учитывая вид прилавка, его можно размещать отдельно или вместе с другим оборудованием.

Собрать прилавок, т.е. собрать направляющие для подносов с кронштейнами для направляющих (ЭМК70М-011) и закрепить четырьмя винтами М5, установить направляющие с кронштейнами на переднюю стенку прилавка и закрепить четырьмя болтами М6. Для ПГН70М-02: дополнительно закрутить в столешницу шпильку ЭМК70М-025 (поз.9), на столешницу становить 4 опоры ПМЭС 70-60-105 (поз.7) и кронштейны полки (трубы) (поз. 5), закрепив к столешнице болтами М6х40 (поз. 11); закрепить полки (поз.6) к кронштейнам полки (поз.6) с помощью болтов М6х40.

Установку прилавка производить в следующем порядке:

- ❖ установить прилавок на соответствующее место;
- ❖ проверить уровнем горизонтальное положение прилавка и при необходимости с помощью установки ножек произвести регулировку его по высоте;
- ❖ надежно заземлить прилавок, подсоединив заземляющий проводник к заземляющему зажиму, - заземляющий проводник должен быть в шнуре питания;
- ❖ подсоединить провода электросети к вводным зажимам, находящимся за панелью управления;
- ❖ подключение прилавка к электросети должно быть выполнено согласно действующего законодательства и нормативов. Электроподключение производится только уполномоченной специализированной службой с учетом маркировок на табличке с надписями;
- ❖ проверить переходное сопротивление между заземляющим зажимом и нетоковедущими металлическими частями прилавка, которое должно быть не более 0,1 Ом;

Для выравнивания потенциалов при установке прилавка в технологическую линию, предусмотрен зажим, обозначенный знаком  - эквипотенциальность.

Средний срок службы прилавка - 7 лет.

При установке прилавка в линию раздачи (Л.Р.) для облегчения выравнивания линии по передней стенке необходимо совместить 2 отверстия  $\varnothing 7$  мм на боковой поверхности основания и соединить основания болтами М6х20 с гайками М6, предусмотрев зазор между основаниями (5 - 6) мм.

Номинальное поперечное сечение жил шнуров питания не должно быть меньше указанных значений: ПВС 3х1,0; ШРО 3х1,0; ПРС 3х1,0; ПРМ 3х1,0; ПСГ 3х1,0 для всех ПГН.

## 7. ТЕХНИЧЕСКОЕ ОБСЛУЖИВАНИЕ

Техническое обслуживание и ремонт должен производить электромеханик III - V разрядов, имеющий квалификационную группу по технике безопасности не ниже третьей.

Техническое обслуживание и ремонт прилавка осуществляется по следую-

щей структуре ремонтного цикла:

### **5 ТО-ТР,**

где ТО - техническое обслуживание,  
ТР - текущий ремонт.

ТО проводится 1 раз в месяц, ТР проводится 1 раз в 6 месяцев.

При техническом обслуживании проводятся следующие работы:

- проверить внешним осмотром прилавок на соответствие правилам техники безопасности;
- проверить исправность защитного заземления от автоматического выключателя до заземляющего устройства прилавка;
- подтянуть при необходимости контактные соединения токоведущих частей прилавка;
- перед проверкой контактных соединений, следует отключить прилавок от сети снятием плавких предохранителей или выключением автоматического выключателя цехового щита и повесить на рукоятки коммутирующей аппаратуры плакат «Не включать - работают люди», отсоединить, при необходимости, провода электропитания прилавка и изолировать их;
- проверить исправность кожухов, ограждений;
- при необходимости провести дополнительный инструктаж работников при нарушении ими правил эксплуатации;
- проверить прилавок в рабочем режиме.

## 8. СВИДЕТЕЛЬСТВО О ПРИЕМКЕ

Прилавок для горячих напитков ПГН 70М, ПГН 70М (кашир.), ПГН 70М-01, ПГН 70М-01(кашир.), ПГН 70М-02, ПГН 70М-02(кашир.), заводской номер \_\_\_\_\_ соответствует ТУ 5151-021-01439034-2006 и признан годным для эксплуатации.

Дата выпуска \_\_\_\_\_

---

личные подписи (оттиски личных клейм) должностных лиц предприятия .ответственных за приемку изделия.

## 9. СВИДЕТЕЛЬСТВО О КОНСЕРВАЦИИ

Прилавок для горячих напитков ПГН 70М, ПГН 70М (кашир.), ПГН 70М-01, ПГН 70М-01(кашир.), ПГН 70М-02, ПГН 70М-02(кашир.), подвергнут на ООО «ЭЛИНОКС» консервации согласно требованиям ГОСТ 9.014.

Дата консервации \_\_\_\_\_

Консервацию произвел \_\_\_\_\_  
(подпись)

Изделие после консервации принял \_\_\_\_\_  
(подпись)

## 10. СВИДЕТЕЛЬСТВО ОБ УПАКОВКЕ

Прилавок для горячих напитков ПГН 70М, ПГН 70М (кашир.), ПГН 70М-01, ПГН 70М-01(кашир.), ПГН 70М-02, ПГН 70М-02(кашир.), упакован на ООО «ЭЛИНОКС» согласно требованиям, предусмотренным конструкторской документацией.

Дата упаковки \_\_\_\_\_ М. П.  
(подпись)

Упаковку произвел \_\_\_\_\_  
(подпись)

Изделие после упаковки принял \_\_\_\_\_  
(подпись)

## 11. ГАРАНТИИ ИЗГОТОВИТЕЛЯ

Гарантийный срок эксплуатации прилавка - 1 год со дня ввода в эксплуатацию.

Гарантийный срок хранения 1 год со дня изготовления.

В течение гарантийного срока предприятие-изготовитель гарантирует безвозмездное устранение выявленных дефектов изготовления и замену вышедших из строя составных частей прилавка, произошедших не по вине потребителя, при соблюдении потребителем условий транспортирования, хранения и эксплуатации изделия.

Гарантия не распространяется на случаи, когда прилавок вышел из строя по вине потребителя в результате несоблюдения требований, указанных в паспорте.

Время нахождения прилавка в ремонте в гарантийный срок не включается.

В случае невозможности устранения на месте выявленных дефектов предприятие-изготовитель обязуется заменить дефектный прилавок.

Все детали, узлы и комплектующие изделия, вышедшие из строя в период гарантийного срока эксплуатации, должны быть возвращены заводу-изготовителю прилавка для детального анализа причин выхода из строя и своевременного принятия мер для их исключения.

Рекламация рассматривается только в случае поступления отказавшего узла, детали или комплектующего изделия с указанием номера прилавка, срока изготовления и установки.

## 12. СВЕДЕНИЯ О РЕКЛАМАЦИЯХ

Рекламации предприятию-изготовителю предъявляются потребителем в порядке и сроки, предусмотренные Федеральным законом «О защите прав потребителей» от 09.01.1996г., с изменениями и дополнениями от 17.12.1999г., 30.12.2001г., 22.08.2004г., 02.10.2004г., 21.12.2004г., 27.07.2006г., 16.10.2006г., 25.11.2006г., 25.10.2007г., 23.07.2008г., Гражданским кодексом РФ (части первая от 30.11.1994г. № 51-ФЗ, вторая от 26.01.1996г. № 14-ФЗ, третья от 26.11.2001г. №146-ФЗ, четвертая от 18.12.2006г. № 230-ФЗ) с изменениями и дополнениями от 26.12, 20.02, 12.08.1996г.; 24.10.1997г.; 08.07, 17.12.1999г.; 16.04, 15.05, 26.11.2001г.; 21.03, 14.11, 26.11.2002г.; 10.01, 26.03, 11.11, 23.12.2003г.; 29.06, 29.07, 02.12, 29.12, 30.12.2004 г., 21.03, 09.05, 02.07, 18.07, 21.07.2005 г., 03.01, 10.01, 02.02, 03.06, 30.06, 27.07, 03.10, 04.12, 18.12, 29.12, 30.12.2006г.; 26.01, 05.02, 20.04, 26.06, 19.07, 24.07, 02.10, 25.10, 04.11, 29.11, 01.12, 06.12.2007г., 24.04, 29.04, 13.05, 30.06, 14.07, 22.07, 23.07, 08.07, 08.11, 25.12, 30.12.2008г., 09.02.2009г., а также Постановлением Правительства РФ от 19.01.1998г. № 55 «Об утверждении Правил продажи отдельных видов товаров, перечня товаров длительного пользования, на которые не распространяются требования покупателя о безвозмездном предоставлении ему на период ремонта или замены аналогичного товара, и перечня непродовольственных товаров надлежащего качества, не подлежащих возврату или обмену на аналогичный товар других размера, формы, габарита, фасона, расцветки или комплектации» изменениями и дополнениями от 20.10.1998г., 02.10.1999г., 06.02.2002г., 12.07.2003г., 01.02.2005г.; 08.02, 15.05, 15.12.2000г., 27.03.2007г., 27.01.2009г..

Рекламации направлять по адресу: **Чувашская Республика,**

**г. Чебоксары,**

**Базовый проезд, 17.**

**Тел./факс: (8352) 56-06-26, 56-06-85.**

### 13. СВЕДЕНИЯ ОБ УТИЛИЗАЦИИ

При подготовке и отправке прилавка на утилизацию необходимо разобрать и рассортировать составные части прилавка по материалам, из которых они изготовлены.

Внимание! Конструкция прилавка постоянно совершенствуется, поэтому возможны незначительные изменения, не отраженные в настоящем руководстве.

### 14. ХРАНЕНИЕ, ТРАНСПОРТИРОВАНИЕ И СКЛАДИРОВАНИЕ

Хранение прилавка должно осуществляться в транспортной таре предприятия-изготовителя по группе условий хранения 4 ГОСТ 15150 при температуре окружающего воздуха не ниже минус 35 °С.

Срок хранения не более 12 месяцев.

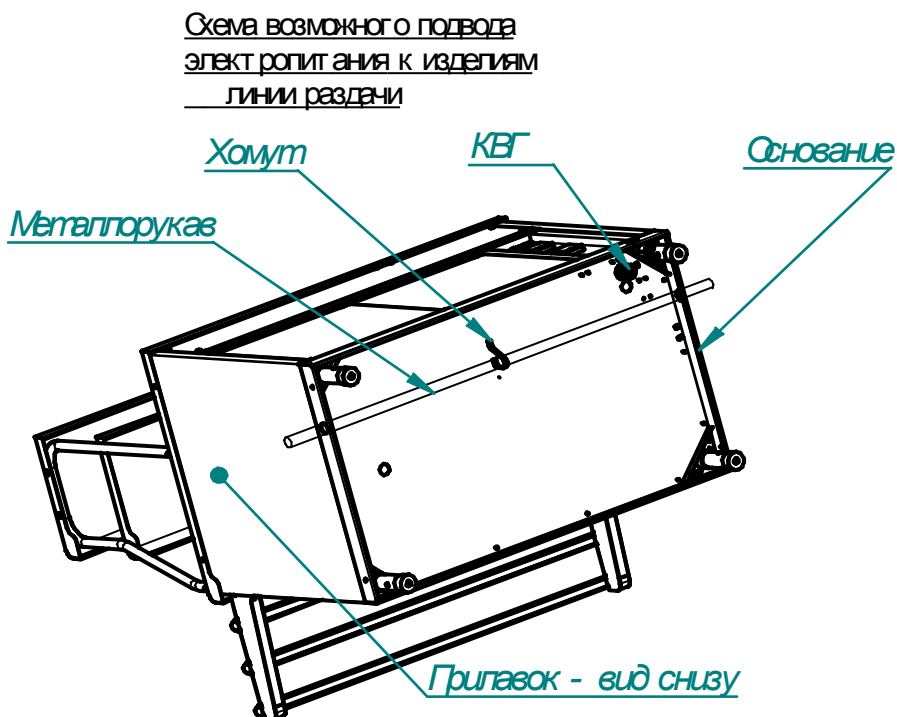
При сроке хранения свыше 12 месяцев владелец прилавка обязан произвести переконсервацию изделия по ГОСТ 9.014.

Упакованный прилавок следует транспортировать железнодорожным, речным, автомобильным транспортом в соответствии с действующими правилами перевозок на этих видах транспорта. Морской и другие виды транспорта применяются по особому соглашению.

Условия транспортирования в части воздействия климатических факторов – группа 8 по ГОСТ 15150, в части воздействия механических факторов – С по ГОСТ 23170.

Погрузка и разгрузка прилавка из транспортных средств должна производиться осторожно, не допуская ударов и толчков.

**ВНИМАНИЕ!** Допускается складирование упакованных прилавков по высоте в два яруса для хранения.



В основаниях изделий линии раздачи введено сквозное отверстие диаметром 29,5 мм и поддерживающие хомуты для возможности и проведения металлорукава с питающими кабелями сквозь все изделия линии раздачи.

Рис. 1



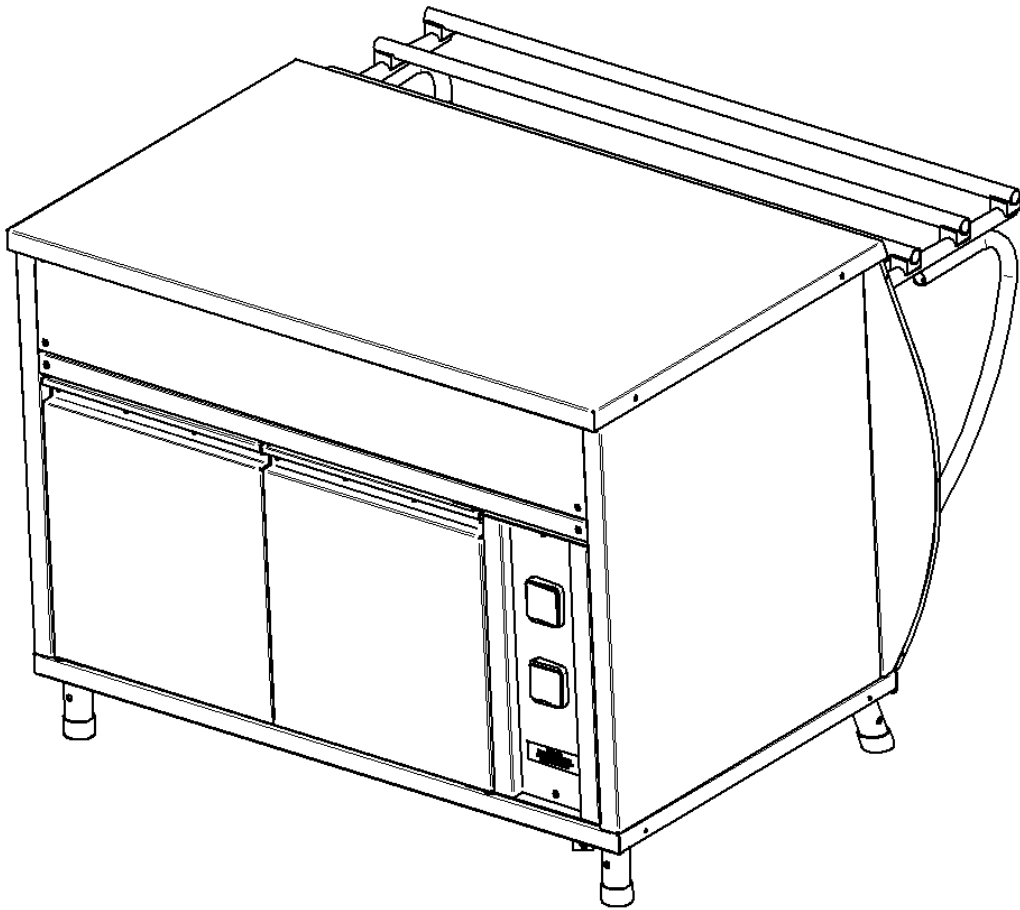


Рис. 2 Все ПГН 70М, ПГН 70М-01

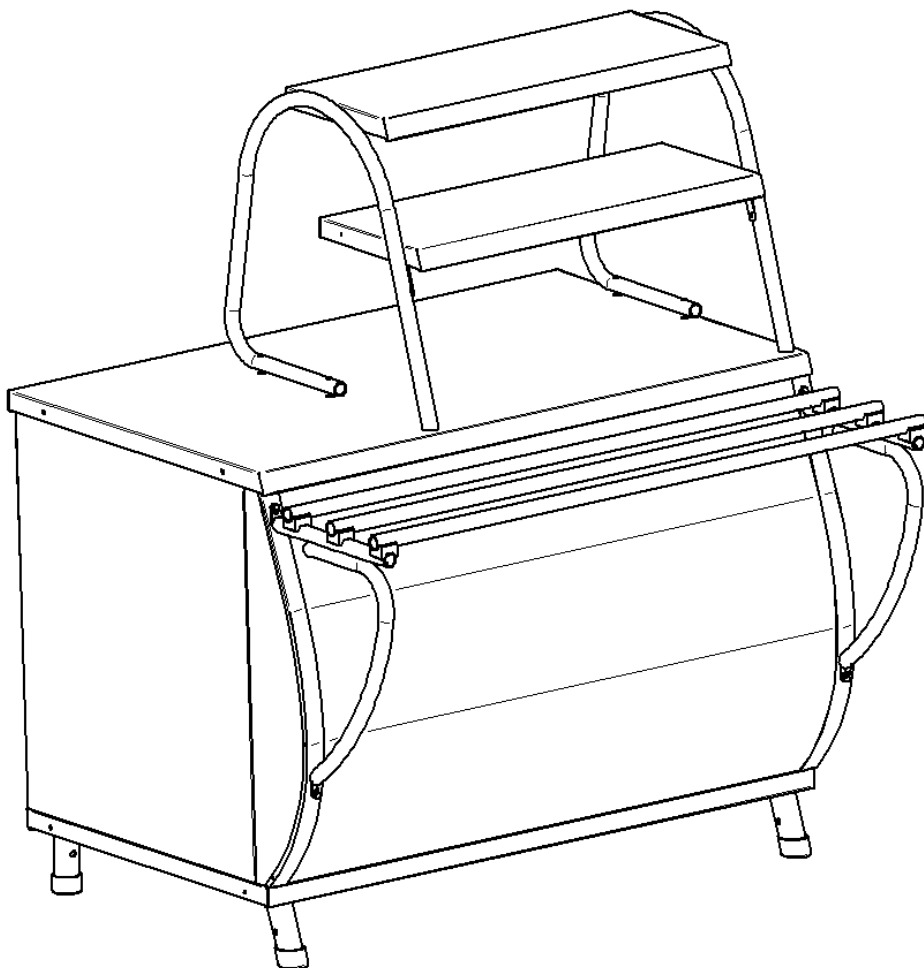
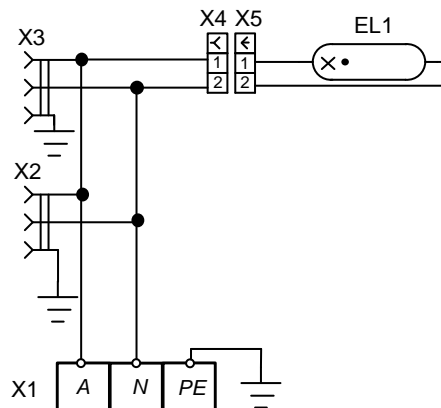


Рис. 3 ПГН 70М-02

Рис. 4 Схема электрическая принципиальная



Поз. Обозн.	Наименование	70М, 70М-01	70М-02	Примечание
EL1	Светильник	-	1	
X1	Блок КБ63(3) ТУ3424-003-03965778-97	1	1	
X2, X3	Розетка штепсельная 220В 16А (с заземлением)	2	2	
X4	Колодка гнездовая	-	1	
X5	Колодка штыревая	-	1	

Допускается замена элементов, не ухудшающие технические характеристики изделия.

**5. Учет технического обслуживания в период гарантийного ремонта**

Таблица 6

Дата	Вид технического обслуживания	Краткое содержание выполненных работ	Наименование предприятия, выполнившего техническое обслуживание	Должность, фамилия и подпись	
				выполнившего работу	проверившего работу



Корешок талона №1

На гарантийный ремонт ПГН 70М

Выполнены работы:

Изъят « \_\_\_\_ » \_\_\_\_ 20 \_\_\_\_ г.

Исполнитель \_\_\_\_\_

М.П. \_\_\_\_\_

(подпись)

Ф.И.О

**Приложение А****ООО «ЭЛИНОКС»**

428020, Чувашская Республика, г. Чебоксары, Базовый проезд, 17

**ТАЛОН № 1 НА ГАРАНТИЙНЫЙ РЕМОНТ****ПГН 70М**

Заводской № \_\_\_\_\_

\_\_\_\_\_  
(месяц, год выпуска)\_\_\_\_\_  
[дата продажи (поставки) изделия продавцом (поставщиком)]

М.П. \_\_\_\_\_

\_\_\_\_\_  
(подпись)\_\_\_\_\_  
(дата ввода изделия в эксплуатацию)

М.П. \_\_\_\_\_

\_\_\_\_\_  
(подпись)

Выполнены работы \_\_\_\_\_

Исполнитель \_\_\_\_\_

\_\_\_\_\_  
(подпись)

Владелец \_\_\_\_\_

\_\_\_\_\_  
(подпись)\_\_\_\_\_  
(наименование предприятия, выполнившего ремонт\_\_\_\_\_  
и его адрес)  
М.П.\_\_\_\_\_  
(должность и подпись руководителя предприятия, выполнившего ремонт)



**Приложение А**  
**ООО «ЭЛИНОКС»**  
 428020, Чувашская Республика, г. Чебоксары, Базовый проезд, 17  
**ТАЛОН № 2 НА ГАРАНТИЙНЫЙ РЕМОНТ**

**ПГН 70М**

Заводской № \_\_\_\_\_

\_\_\_\_\_  
(месяц, год выпуска)\_\_\_\_\_  
[дата продажи (поставки) изделия продавцом (поставщиком)]

М.П. \_\_\_\_\_

(подпись)

\_\_\_\_\_  
(дата ввода изделия в эксплуатацию)

М.П. \_\_\_\_\_

(подпись)

Выполнены работы \_\_\_\_\_  
\_\_\_\_\_  
\_\_\_\_\_  
\_\_\_\_\_  
\_\_\_\_\_  
\_\_\_\_\_  
\_\_\_\_\_

Исполнитель \_\_\_\_\_

(подпись)

Владелец \_\_\_\_\_

(подпись)

\_\_\_\_\_  
(наименование предприятия, выполнившего ремонт)\_\_\_\_\_  
и его адрес)  
М.П.\_\_\_\_\_  
(должность и подпись руководителя предприятия, выполнившего ремонт)

Корешок талона №2

Изъят « \_\_\_\_ » \_\_\_\_\_ г.

20 \_\_\_\_

На гарантийный ремонт ПГН 70М

Выполнены работы:

Исполнитель \_\_\_\_\_

М.П. \_\_\_\_\_

(подпись)

Ф.И.О \_\_\_\_\_





**Приложение А**  
**ООО «ЭЛИНОКС»**  
 428020, Чувашская Республика, г. Чебоксары, Базовый проезд, 17  
**ТАЛОН № ЗНА ГАРАНТИЙНЫЙ РЕМОНТ**

**ПГН 70М**

Заводской № \_\_\_\_\_

\_\_\_\_\_  
(месяц, год выпуска)\_\_\_\_\_  
[дата продажи (поставки) изделия продавцом (поставщиком)]

М.П. \_\_\_\_\_

(подпись)

\_\_\_\_\_  
(дата ввода изделия в эксплуатацию)

М.П. \_\_\_\_\_

(подпись)

Выполнены работы \_\_\_\_\_

\_\_\_\_\_

\_\_\_\_\_

\_\_\_\_\_

\_\_\_\_\_

\_\_\_\_\_

**Исполнитель****Владелец**\_\_\_\_\_  
(подпись)\_\_\_\_\_  
(подпись)\_\_\_\_\_  
(наименование предприятия, выполнившего ремонт)\_\_\_\_\_  
и его адрес)

М.П.

\_\_\_\_\_  
(должность и подпись руководителя предприятия, выполнившего ремонт)

Корешок талона №3

На гарантийный ремонт **ПГН 70М**

Выполнены работы:

Изъят « \_\_\_\_ » \_\_\_\_ 20 \_\_\_\_ г.

Исполнитель \_\_\_\_\_

(подпись)

М.П. \_\_\_\_\_

Ф.И.О

(Линия отреза)



## РОССИЙСКАЯ ФЕДЕРАЦИЯ

## ПРИЛОЖЕНИЕ

к СЕРТИФИКАТУ СООТВЕТСТВИЯ № C-RU.MX11.B.00016

(обязательная сертификация)

ТР 0192168

(учетный номер бланка)

## Перечень продукции, на которую распространяется действие сертификата соответствия

код ОК 005 (ОКП) код ТН ВЭД России	Наименование и обозначение продукции, ее изготовитель	Обозначение документации, по которой выпускается продукция
51 5158	Вспомогательное оборудование линии прилавков самообслуживания:	ТУ 5151-021-01439034-2006
	ПГН-70М	
	ПГН-70М (кашир)	
	ПГН-70М-01	
	ПГН-70М-01 (кашир)	
	ПГН-70М-02	
	ПГН-70М-02 (кашир)	
	ПГН-70Т	
	ПГН-70Т (кашир)	
	ПГН-70Т-02	
	ПГН-70Т-02 (кашир.)	
	ПГН-70Т-01	
	ПГН-70Т-01 (кашир.)	
	ПГН-70Т-03	
	ПГН-70Т-03 (кашир.)	
	ПГН-70ПМ	
	ПГН-70ПМ (кашир.)	
	КК-70Т	
	КК-70Т (кашир.)	
	КК-70М	
	КК-70М (кашир.)	
	ПСП-70М	
	ПСП-70М (кашир.)	
	ПСП-70ПМ	
	ПСП-70ПМ (кашир.)	
	ПСПХ-70М	
	ПСПХ-70М (кашир.)	
	ПСПХ-70Т	
	ПСПХ-70Т (кашир.)	
	МН-70М	
	МН-70М (кашир.)	
	МН-70Т	
	МН-70Т (кашир.)	

Изготовитель: Общество с ограниченной ответственностью «ЭЛИНОКС». 428020, Чувашская Республика,  
г.Чебоксары, Базовый проезд, д.17. Тел. (8352) 28-99-44, факс (8352) 28-99-50



Руководитель  
(заместитель руководителя)  
органа по сертификации  
подпись, инициалы, фамилия

Н.В. Петряков

Эксперт (эксперты)  
подпись, инициалы, фамилия

А.Г. Сафиуллин

**РОССИЙСКАЯ ФЕДЕРАЦИЯ**  
**СЕРТИФИКАТ СООТВЕТСТВИЯ**  
(обязательная сертификация)

№ C-RU.MX11.B.00016  
(номер сертификата соответствия)

ТР 0728716  
(учетный номер бланка)

**ЗАЯВИТЕЛЬ**

(наименование и место-нахождение заявителя)

Общество с ограниченной ответственностью «ЭЛИНОКС».  
428020, Чувашская Республика, г.Чебоксары, Базовый проезд, д.17.  
Тел. (8352) 28-99-44, факс (8352) 28-99-50, ОГРН: 1072130009874

**ИЗГОТОВИТЕЛЬ**

(наименование и место-нахождение изготовителя продукции)

Общество с ограниченной ответственностью «ЭЛИНОКС».  
428020, Чувашская Республика, г.Чебоксары, Базовый проезд, д.17.  
Тел. (8352) 28-99-44, факс (8352) 28-99-50, ОГРН: 1072130009874

**ОРГАН ПО СЕРТИФИКАЦИИ**

(наименование и место-нахождение органа по сертификации, выдавшего сертификат соответствия)

ЭЛЕКТРООБОРУДОВАНИЯ АВТОНОМНОЙ НЕКОММЕРЧЕСКОЙ  
ОРГАНИЗАЦИИ «ЦЕНТР ИСПЫТАНИЙ И СЕРТИФИКАЦИИ «СОЮЗ»  
420044, Республика Татарстан, г.Казань, ул.Чистопольская, д.5, тел./факс (843)  
571-32-42, ОГРН: 1021603269962, Аттестат рег. № РОСС RU.0001.11MX11 выдан 16.12.2010г. Федеральным агентством по

техническому регулированию и метрологии

**ПОДТВЕРЖДАЕТ, ЧТО ПРОДУКЦИЯ**

(информация об объекте сертификации, позволяющая идентифицировать объект)

Вспомогательное оборудование линии прилавков самообслуживания  
см. приложение бланк № 0192168 по ТУ 5151-021-01439034-2006  
Серийный выпуск

код ОК 005 (ОКП)

**51 5158**

код ЕКПС

код ТН ВЭД России

**СООТВЕТСТВУЕТ ТРЕБОВАНИЯМ ТЕХНИЧЕСКОГО РЕГЛАМЕНТА (ТЕХНИЧЕСКИХ РЕГЛАМЕНТОВ)**

(наименование технического регламента (технических регламентов), на соответствие требованиям которого (которых) проводилась сертификация)

ГОСТ 12.2.092-94 «Система стандартов безопасности труда. Оборудование электромеханическое и электронагревательное для предприятий общественного питания. Общие технические требования по безопасности и методы испытаний»

О безопасности машин и оборудования  
(Постановление Правительства РФ от  
15.09.2009 N 753)

ГОСТ 27570.0-87 «Безопасность бытовых и аналогичных электрических приборов. Общие требования и методы испытаний»

**ПРОВЕДЕННЫЕ ИССЛЕДОВАНИЯ (ИСПЫТАНИЯ) И ИЗМЕРЕНИЯ**

(результаты исследований, испытаний и измерений)

Протокол испытаний № S2-159-11 от 12.07.2011 ИЦ ЭО АНО

«ЦИИС «СОЮЗ» г.Казань (рег. № РОСС RU.0001.21МЕ46), акт о

результатах анализа состояния производства № 13 от 12.07.2011 ОС ЭО АНО «ЦИИС «СОЮЗ»

**ПРЕДСТАВЛЕННЫЕ ДОКУМЕНТЫ**

(документы, представленные заявителем в орган по сертификации в качестве доказательств соответствия продукции требованиям технического регламента (технических регламентов))

СРОК ДЕЙСТВИЯ СЕРТИФИКАТА СООТВЕТСТВИЯ с 18.07.2011 по 17.07.2016



Руководитель  
(заместитель руководителя)  
органа по сертификации

подпись, инициалы, фамилия

*(Handwritten signature of N.V. Petryakov)*

Н.В. Петряков

Эксперт (эксперты)

подпись, инициалы, фамилия

*(Handwritten signature of A.G. Saifullin)*

А.Г. Сафиуллин