

EAC ОБЩЕСТВО С ОГРАНИЧЕННОЙ ОТВЕТСТВЕННОСТЬЮ

«ЭЛЬФ 4М «ТОРГОВЫЙ ДОМ»

**НАСОС ЦЕНТРОБЕЖНЫЙ
ИПКС-017**

**ПАСПОРТ
РУКОВОДСТВО ПО ЭКСПЛУАТАЦИИ
ИПКС-017ПС
(Редакция 31.05.2016 г.)**

2013 г.

1. НАЗНАЧЕНИЕ

Насос центробежный (гомогенизатор-диспергатор) ИПКС-017-ОНЦ-Г (далее по тексту гомогенизатор) предназначен для приготовления высоко диспергированных, гомогенизированных, жидких, мало и средне вязких эмульсий и суспензий, а также многокомпонентных составов из трудно смешиваемых и нерастворимых жидкостей в пищевой, косметической, фармацевтической, химической и других промышленности. Может применяться для восстановления сухого молока, приготовления кетчупов, соусов, йогуртов, майонезов, сгущенного молока и других, аналогичных по вязкости, продуктов.

Гомогенизатор предназначен для использования на предприятиях пищевой промышленности. Вид климатического исполнения соответствует У5 ГОСТ 15150-69, т.е. температура окружающей среды от минус 5 °С до плюс 35 °С, относительная влажность воздуха от 80 до 100 %, атмосферное давление от 84 до 107 кПа (от 630 до 800 мм.рт.ст.).

Степень защиты электрооборудования IP54 ГОСТ 14254-96.

2. ТЕХНИЧЕСКИЕ ХАРАКТЕРИСТИКИ

	ИПКС-017- ОНЦ-1,5/10Г	ИПКС-017- ОНЦ-3,0/10Г
Производительность, м ³ /ч, не менее	1,5	3,0
Давление продукта на входе, кгс/см ²	1,0	
Давление продукта на выходе, кгс/см ²	1,0	
Диаметры патрубков внутренние, мм всасывающего нагнетающего	50 35	
Температура перекачиваемой жидкости, °С, не более	90	
Частота вращения рабочего колеса, об/мин	3000	
Электродвигатель	АИР 80А2	АИР 80В2
	220/380 В, 50 Гц IM2081	
Напряжение питания, трехфазное, В	3N~380±10%	
Частота переменного тока питания, Гц	50±2%	
Установленная мощность, кВт	1,5	2,2
Показатель энергоэффективности, Вт/кг	1,0	1,0
Габаритные размеры, мм, не более	длина	500
	ширина	250
	высота	350
Масса, кг, не более	22	25

Выполнен полностью из пищевой нержавеющей стали ГОСТ 5632-72.

Срок службы до списания - 6 лет.

3. КОМПЛЕКТНОСТЬ

Комплектность гомогенизатора должна соответствовать таблице 1.

Таблица 1

Обозначение	Наименование	Кол., шт.	Примеч.
ИПКС 017-06.00.00.000 ИПКС 017-06.00.00.000-01	Насос центробежный (гомогенизатор-диспергатор) ИПКС-017-ОНЦ-1,5/10Г, ИПКС-017-ОНЦ-3,0/10Г	1	
ИПКС-017	Насос центробежный (гомогенизатор-диспергатор) ИПКС-017. Паспорт	1	
ГОСТ 9833-73	Кольцо 190-195-36-2	2	ЗИП

4. УСТРОЙСТВО И ПРИНЦИП РАБОТЫ

Гомогенизатор (рисунок 1) состоит из корпуса 3, рабочего колеса 12, решетки стационарной 18, опорного фланца 6, основания 5, электродвигателя 7, всасывающего патрубка 1, нагнетательного патрубка 2, хомута 4. Корпус представляет собой камеру цилиндрической формы, имеющую два патрубка - всасывающий 1 и нагнетательный 2. Корпус герметично, с помощью стяжного хомута 4, крепится к опорному фланцу 6. Герметичность обеспечивается уплотнительным кольцом 13 по периметру корпуса и торцевым уплотнением 14 в месте входа вала 15 электродвигателя 7 в корпус 3. Электродвигатель защищен кожухом 8. В центре корпуса на валу, с помощью штифта 11, крепится рабочее колесо 12. Решетка подвижная 17 соединена с лопастями рабочего колеса 12.

Принцип работы гомогенизатора на примере растворения порошкообразного вещества в жидкости состоит в следующем. Конгломераты частиц порошка вместе с жидкостью поступают в рабочую камеру гомогенизатора через всасывающий патрубок и за счет вращения лопастей рабочего колеса отбрасываются на периферию камеры, частично проходя через отверстия сначала подвижной, а затем стационарной решетки. Эффект гомогенизации (в данном примере — однородное распределение частиц порошка в объеме перекачиваемой жидкости) достигается за счет того, что значительное количество (от 70 до 80%) частиц порошка отражается решетками обратно внутрь рабочей камеры и затем вновь отбрасывается лопатками на решетки. Для эффективного дробления постоянно присутствующих в порошке (и/или образующихся при первичном растворении порошкообразного вещества в жидкости) конгломератов частиц расстояние между стационарной и вращающейся решетками конструктивно минимизировано до 1 мм.

Давление на выходе нагнетательного патрубка 2 гомогенизатора достигается за счет центробежной силы, сообщаемой гомогенизированному продукту лопастями рабочего колеса 12, а производительность гомогенизатора зависит от ширины лопастей рабочего колеса.

Гомогенизатор модификации ИПКС-017-ОНЦ-3,0/10Г отличается от ИПКС-017-ОНЦ-1,5/10Г увеличенной шириной лопастей рабочего колеса 12 и большей высотой цилиндрических решеток 17, 18.

5. УКАЗАНИЕ МЕР БЕЗОПАСНОСТИ

5.1 К работе по обслуживанию гомогенизатора допускаются лица, ознакомившиеся с данным паспортом, усвоившие основные приемы работы при эксплуатации гомогенизатора и прошедшие инструктаж по технике безопасности.

5.2 При эксплуатации и ремонте гомогенизатора должны соблюдаться «Правила технической эксплуатации электроустановок потребителей и правила техники безопасности при эксплуатации электроустановок потребителей» 2003 г., «Правила устройства электроустановок» 2003 г., «Правила техники безопасности и производственной санитарии» 1990 г., а также инструкции, разработанные на предприятии, для данного вида оборудования.

5.3 Общие требования безопасности соответствуют требованиям ГОСТ 12.2.124-90 и ГОСТ 50620-93.

5.4 Гомогенизатор должен быть надежно подсоединен к цеховому контуру заземления с помощью гибкого медного оголенного провода сечением не менее 6 мм² ГОСТ Р МЭК 60204-1-07.

5.5 Элементы заземления соответствуют требованиям ГОСТ 12.2.007.0-75, заземляющий болт и знак выполнены и обозначены по ГОСТ 21130-75.

5.6 Включение гомогенизатора допускается только при исправном заземлении.

5.7 Во избежание поражения электрическим током, следует электропроводку к месту подключения гомогенизатора выполнить в трубах, уложенных в полу.

5.8 Запрещается во время работы оставлять гомогенизатор без присмотра.

5.9 Уровень шума, создаваемый гомогенизатором на рабочем месте в производственном помещении, не превышает 80 дБА по ГОСТ 12.1.003-83.

5.10 Уровень виброускорения, создаваемый гомогенизатором на рабочем месте в производственном помещении, не превышает 100 дБ (виброскорость не превышает 92 дБ) по ГОСТ 12.1.012-04.

5.11 Предельно допустимый уровень напряженности электрического поля, создаваемый гомогенизатором на рабочем месте в производственном помещении, не превышает 5 кВ/м согласно ГОСТ 12.1.002-84 и СанПин 2.2.4.1191-03 «Электромагнитные поля в производственных условиях».

5.12 Запрещается:

- производить работы по монтажу, ремонту или техническому обслуживанию без полного снятия напряжения с гомогенизатора;

- включать гомогенизатор без продукта.

5.13 Перед разборкой гомогенизатора электродвигатель должен быть отключен, а на выключателе прикреплен предупредительный знак – “Не включать!”.

5.14 По окончании работы и длительном перерыве гомогенизатор следует подвергать санитарной обработке.

6. ПОРЯДОК УСТАНОВКИ

6.1 При установке гомогенизатора должны быть соблюдены условия, обеспечивающие проведение санитарного контроля за производственными процессами, качеством сырья, готовой продукции, а также обеспечивающие возможность мойки, уборки, дезинфекции оборудования и помещения.

6.2 Установить гомогенизатор на ровную горизонтальную поверхность.

6.3 Выполнить заземление гомогенизатора путем подключения болта заземления 10 (рисунок 1) к контуру заземления гибким медным оголенным проводом сечением не менее 6 мм².

6.4 После установки гомогенизатора необходимо убедиться в правильном подсоединении электродвигателя. Схема подключения приведена на рисунке 2. Для этого включают кратковременно (толчком) электродвигатель и проверяют правильность вращения крыльчатки, которое должно быть против часовой стрелки (согласно стрелке направления на кожухе), если смотреть со стороны всасывающего патрубка. При неправильном вращении следует поменять местами две фазы сети.

6.5 Подсоединить всасывающий и нагнетательный патрубки к соответствующему оборудованию.

6.6 Гомогенизатор включать с помощью пускателя, оснащенного тепловым реле соответствующего номинала. Рабочий ток двигателя указан на шильдике двигателя насоса.

От токов короткого замыкания защитить автоматическим выключателем соответствующего номинала.

Примечание – автоматический выключатель, пускатель и тепловое реле входят в комплект поставки гомогенизатора и устанавливаются потребителем.

7. ПОДГОТОВКА И ПОРЯДОК РАБОТЫ

7.1 **ВНИМАНИЕ!** Перед началом эксплуатации рабочие поверхности гомогенизатора, выполненные из нержавеющей стали, тщательно протереть ветошью, смоченной в ацетоне (до исчезновения черных следов на ветоши), затем провести мойку в соответствии с требованиями паспорта.

7.2 Проверить визуально наличие заземления.

7.3 Для пуска гомогенизатора необходимо открыть кран на всасывающей линии (от емкости заказчика), затем включить электродвигатель.

7.4 Для остановки гомогенизатора закрыть кран всасывающей линии и отключить электродвигатель.

7.5 По окончании работы произвести мойку гомогенизатора.

7.6 Во время работы необходимо наблюдать за температурой электродвигателя, она не должна превышать (60-70) °С.

ВНИМАНИЕ! Включение гомогенизатора вхолостую без жидкости на время свыше 1 сек. не рекомендуется, т.к. его трущиеся части смазываются только перекачиваемым продуктом. Нарушение этого правила может привести к перегреву уплотнительного устройства и выходу его из строя.

8. ПЕРЕЧЕНЬ КРИТИЧЕСКИХ ОТКАЗОВ В СВЯЗИ С ОШИБОЧНЫМИ ДЕЙСТВИЯМИ ПЕРСОНАЛА

Перечень критических отказов	Возможные ошибочные действия персонала, которые приводят к инциденту или аварии	Действия персонала в случае инцидента или аварии
Утечка продукта из корпуса гомогенизатора.	<ol style="list-style-type: none"> 1. При сборке гомогенизатора после разборной мойки уплотнительное кольцо корпуса установлено не правильно, не затянут хомут на корпусе насоса. 2. При сборке гомогенизатора после разборной мойки корпус насоса установлен с перекосом. 3. Вышло из строя торцевое уплотнение гомогенизатора. 	<ol style="list-style-type: none"> 1. Поправить уплотнительное кольцо 13, и затянуть хомут 4 на корпусе 3 гомогенизатора (рисунок 1). 2. Устранить перекос в положении корпуса. 3. Заменить торцевое уплотнение.
Чрезмерный перегрев электродвигателя гомогенизатора.	<ol style="list-style-type: none"> 1. Пропадание одной фазы питания во время работы гомогенизатора. 2. Слабо затянуты контакты электродвигателя с токонесящими проводами питания. 	<ol style="list-style-type: none"> 1. Выключить гомогенизатор, проверить сеть питания. Схема подключения приведена на рисунке 2. Входное питание приведено в разделе 2. 2. Проверить и подтянуть контакты питания.
Подача продукта гомогенизатором неравномерная, то больше, то меньше и, наконец, совсем прекращается.	<ol style="list-style-type: none"> 1. Колебание напряжения в сети питания. 2. Забит входной трубопровод. 3. Высокая температура перекачиваемой жидкости. 	<ol style="list-style-type: none"> 1. Выключить гомогенизатор до стабилизации напряжения. 2. Освободить трубопровод от постороннего предмета. 3. Не допускать превышения температуры перекачиваемой жидкости выше 90 °С.
Нарушение целостности сварных швов изделия.	Мойка изделия растворами с избыточной концентрацией кислот и щелочей.	Строго соблюдать концентрацию моющих растворов, пункт 9.4 настоящего паспорта.

9. ПОРЯДОК МОЙКИ

9.1 Мойка гомогенизатора осуществляется циркуляционным способом. Сначала в емкость, откуда перекачивался продукт, наливают теплую воду (35-40)°С и выталкивают остатки продукта из гомогенизатора. Затем готовят моющий раствор. Участок труб, подвергающихся мойке, и гомогенизатор отсоединить от основного оборудования и подготовить линию для беспрепятственной циркуляции моющих растворов (проверить краны, где требуется, заглушки).

9.2 Подсоединить линию к емкости с моющим раствором, приготовленным в соответствии с п. 9.4.1. Пропустить моющий раствор, нагретый до температуры 60-65°С, через гомогенизатор. Затем, подсоединив линию к емкости с теплой водой 35-40°С, в течение 5-7 минут произвести споласкивание теплой водой до исчезновения следов моющего раствора.

9.3 Проздезинфицировать дезинфицирующими растворами, приготовленными в соответствии с п. 9.4.2 в течение 3-5 минут. В том случае, если дезинфицирование проводилось хлорной известью (или другими хлорсодержащими веществами), ополоснуть линию водой в течение 3-5 минут до полного удаления запаха хлора.

9.4 Рекомендуемые моющие и дезинфицирующие растворы.

9.4.1 Моющие растворы:

раствор каустической соды	(0,8 - 1,0)%
раствор азотной или сульфаминовой кислоты	(0,3 - 0,5)%
раствор моющей смеси "Синтрол"	(2,5 - 3,0)%

Допускается использовать моющее средство "Дизмол".

9.4.2 Дезинфицирующие растворы:

раствор хлорной извести	150 - 200 мг/л
хлорамин	150 - 200 мг/л
гипохлорид натрия	150 - 200 мг/л
гипохлорид калия	150 - 200 мг/л

10. ТЕХНИЧЕСКОЕ ОБСЛУЖИВАНИЕ

10.1 Техническое обслуживание гомогенизатора сводится к соблюдению правил эксплуатации, изложенных в данном документе, устранению неисправностей и периодическом осмотре, соблюдению санитарных правил для предприятий пищевой промышленности.

10.2 Периодически, не реже 1 раза в месяц, проверять состояние уплотнительных прокладок, манжет имеющихся в гомогенизаторе.

10.3 Не реже одного раза в год необходимо зачистить место под болт заземления и покрыть его смазкой ЦИАТИМ – 201 ГОСТ 6267-74.

10.4 Разбирать, промывать и собирать гомогенизатор рекомендуется один раз в смену или после длительной остановки (более 4 часов).

11. ПРАВИЛА ХРАНЕНИЯ И ТРАНСПОРТИРОВАНИЕ

11.1 Гомогенизатор должен храниться в складских помещениях при температуре окружающей среды от плюс 10 до плюс 35°С; относительной влажности воздуха от 45 до 80 %.

11.2 Если гомогенизатор хранится более чем 18 месяцев, то должна производиться консервация в соответствии с ГОСТ 9.014-78.

11.3 Транспортирование гомогенизатора допускается автомобильным, железнодорожным и водным транспортом в соответствии с условиями и правилами перевозок, действующими на каждом виде транспорта.

11.4 При погрузке и транспортировании гомогенизатора необходимо соблюдать и выполнять требования манипуляционных знаков на таре.

12. СВИДЕТЕЛЬСТВО О ПРИЕМКЕ

Насос центробежный (гомогенизатор-диспергатор) ИПКС-017-ОНЦ _____, заводской номер _____ соответствует конструкторской документации ИПКС 017-06.00.00.000, ИПКС 017-06.00.00.000-01, ТУ 2893-0017-12176649-2013 (нужное подчеркнуть) и признан годным к эксплуатации.

Дата выпуска _____ 20__ г.

М.П.

Представитель ОТК _____

13. ГАРАНТИЙНЫЕ ОБЯЗАТЕЛЬСТВА

13.1 Предприятие гарантирует соответствие насоса центробежного (гомогенизатора-диспергатора) ИПКС-017-ОНЦ _____ паспортным характеристикам при соблюдении условий транспортировки, хранения, монтажа, наладки, эксплуатации и технического обслуживания. Гарантийный срок эксплуатации составляет 12 месяцев со дня продажи оборудования.

13.2 Ввод оборудования в эксплуатацию должен проводиться специализированными предприятиями или службами предприятия изготовителя. Гарантийные обязательства не распространяются на оборудование со следами механических повреждений и на оборудование, подвергшееся несогласованному с предприятием изготовителем ремонту или конструктивному изменению.

13.3 Предприятие изготовитель оставляет за собой право, не уведомляя потребителей, вносить изменения в конструкцию изделия, не ухудшающие его паспортные характеристики.

14. СВЕДЕНИЯ ОБ УТИЛИЗАЦИИ

14.1 Критерии предельных состояний гомогенизатора: гомогенизатор не пригоден для эксплуатации в случае разрушения корпуса изделия и потерей корпусом несущих способностей, нарушением герметичности корпуса. Гомогенизатор подлежит выводу из эксплуатации, списанию и утилизации.

14.2 В случае непригодности гомогенизатора для использования по назначению производится его утилизация. Все изношенные узлы и детали сдаются в пункты вторсырья.

14.3 Использование непригодного гомогенизатора по назначению ЗАПРЕЩЕНО!

15. СВЕДЕНИЯ О РЕКЛАМАЦИИ.

Потребитель предъявляет рекламацию предприятию-поставщику.

16. АДРЕС ПРЕДПРИЯТИЯ-ИЗГОТОВИТЕЛЯ

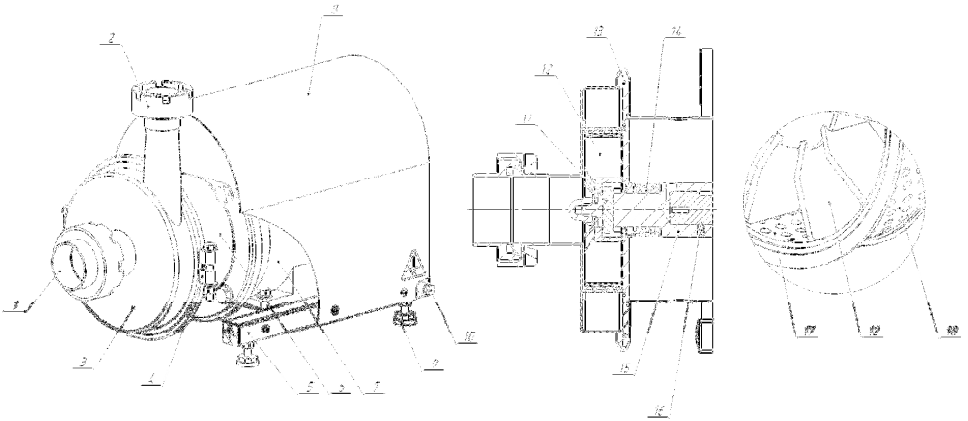
Россия, 390011, г.Рязань, пр. Яблочкова 6, стр.4.

E-mail: elf@elf4m.ru

<http://www.elf4m.ru>

Тел. (4912) 45-65-01; 45-33-31; 24-38-26

Тел. - факс (4912) 24-38-23



- | | |
|----------------------------|---------------------------|
| 1. Патрубок всасывающий | 10. Болт заземления |
| 2. Патрубок нагнетательный | 11. Штифт |
| 3. Корпус | 12. Рабочее колесо |
| 4. Хомут | 13. Кольцо уплотнительное |
| 5. Основание | 14. Уплотнение торцевое |
| 6. Опорный фланец | 15. Вал |
| 7. Электродвигатель | 16. Винт |
| 8. Кожух | 17. Решетка подвижная |
| 9. Опора винтовая | 18. Решетка стационарная |

Рисунок 1. Насос центробежный (гомогенизатор-диспергатор) ИПКС-017-ОНЦ-1,5/10Г, ИПКС-017-ОНЦ-3,0/10Г

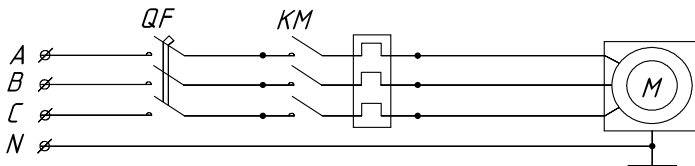


Рисунок 2. Схема подключения насоса центробежного (гомогенизатора-диспергатора) ИПКС-017-ОНЦ-1,5/10Г, ИПКС-017-ОНЦ-3,0/10Г



ЕВРАЗИЙСКИЙ ЭКОНОМИЧЕСКИЙ СОЮЗ ДЕКЛАРАЦИЯ О СООТВЕТСТВИИ

ЗАЯВИТЕЛЬ Общество с ограниченной ответственностью «Эльф 4М «Торговый Дом»
(полное наименование изготовителя (уполномоченного представителя), поставщика, продавца или фамилия, имя отчество индивидуального предпринимателя)

Адрес места нахождения/адрес места осуществления деятельности: Россия, 390023, Рязанская область, город Рязань, проезд Яблочкова, дом 6, строение 4

ОГРН 1126234010825

(сведения о государственной регистрации юридического лица или индивидуального предпринимателя)

Номер телефона: +7 (4912) 45-65-01, 45-33-31

Адрес электронной почты: elf@elf4m.ru

в лице Директора Федосейкина Александра Александровича

(должность, фамилия, имя, отчество руководителя организации)

заявляет, что

оборудование технологическое для пищевой, мясомолочной и рыбной промышленности: насосы центробежные типа ИПКС-017

(полное наименование продукции, тип, марка, модель и др.)

изготавливаемые Обществом с ограниченной ответственностью «Эльф 4М «Торговый Дом»

(полное наименование изготовителя)

Адрес места нахождения/адрес места осуществления деятельности: Россия, 390023, Рязанская область, город Рязань, проезд Яблочкова, дом 6, строение 4

в соответствии с техническими условиями ТУ 2893-017-12176649-2013 «Насос центробежный (обозначение технических регламентов, нормативных правовых актов и (или) взаимосвязанных стандартов, в соответствии с которыми, изготовлена продукция)

ИПКС-017»

Код ТН ВЭД ЕАЭС 8434 20 000 0

Серийный выпуск

соответствуют требованиям технического регламента Таможенного союза «О безопасности машин и оборудования» ТР ТС 010/2011 и технического регламента Таможенного союза «О безопасности низковольтного оборудования» ТР ТС 004/2011

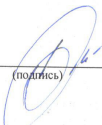
Декларация о соответствии принята на основании:

1. Протокола испытаний № 051-10/2018 от 23.10.2018, испытательная лаборатория Общества с ограниченной ответственностью «Эльф 4М «Торговый Дом», Россия, 390023, Рязанская область, город Рязань, проезд Яблочкова, дом 6, строение 4
2. Обоснования безопасности ИПКС-2893-007-12176649-2018ОБ «Оборудование для переработки молока»
3. Паспорта/Руководства по эксплуатации ИПКС-017 ПС «Насос центробежный ИПКС-017(Н)»
4. Технических условий ТУ 2893-017-12176649-2013 «Насос центробежный ИПКС-017»
5. Сертификатов качества на материалы, сертификата соответствия и декларации о соответствии на комплектующие

Схема декларирования 1д

Дополнительная информация. ГОСТ 12.2.124-2013 «Оборудование продовольственное. Общие требования безопасности», ГОСТ 26582-85 «Машины и оборудование продовольственные. Общие технические условия», ГОСТ 12.2.007.0-75 «Изделия электротехнические. Общие требования безопасности», ГОСТ Р МЭК 60204-1-2007 «Безопасность машин. Электрооборудование машин и механизмов. Часть 1. Общие требования»
Условия хранения - в складских помещениях при температуре от +10 °С до +35 °С и относительной влажности воздуха от 45 % до 80 %. Срок хранения оборудования до переконсервации 18 месяцев.
Срок службы – не менее 6 лет.

Декларация о соответствии действительна с даты регистрации по 28.01.2024 включительно


(подпись)



Федосейкин Александр Александрович
(Ф.И.О. заявителя)

Регистрационный номер декларации о соответствии: **ЕАЭС № RU D-РУ.МН06.В.00038/19**
Дата регистрации декларации о соответствии: **05.02.2019**