



ОБЩЕСТВО С ОГРАНИЧЕННОЙ ОТВЕТСТВЕННОСТЬЮ

«ЭЛЬФ 4М «ТОРГОВЫЙ ДОМ»

**ВАННА ДЛИТЕЛЬНОЙ ПАСТЕРИЗАЦИИ  
ИПКС-072**

**ПАСПОРТ  
РУКОВОДСТВО ПО ЭКСПЛУАТАЦИИ  
ИПКС-072 ПС**

(Редакция 19.06.2014 г.)

2013 г.

## 1. НАЗНАЧЕНИЕ

Ванны длительной пастеризации (далее ванна) ИПКС-072-630(Н), ИПКС-072-630П(Н), ИПКС-072-1000П(Н) предназначены для сквашивания и длительной пастеризации молока и других жидких пищевых продуктов. Ванны предназначены для использования на предприятиях пищевой промышленности.

Вид климатического исполнения соответствует УХЛ 4.2 по ГОСТ 15150-69, т.е. температура окружающей среды от плюс 10 до плюс 35°С, относительная влажность воздуха от 45 до 80 %, атмосферное давление от 84 до 107 кПа (от 630 до 800 мм.рт.ст.).

Степень защищенности корпуса блока управления IP54 ГОСТ 14254-96.

## 2. ТЕХНИЧЕСКИЕ ХАРАКТЕРИСТИКИ

Технические характеристики ванн приведены в таблице 1.

Таблица 1

	ИПКС-072-630(Н)	ИПКС-072-630П(Н)	ИПКС-072-1000П(Н)
Объем ванны, л, не менее	700		1100
Рабочий объем ванны, л, не более	630		1000
Объем теплообменной рубашки, л, не более	205		255
Диаметр сливного отверстия, мм	100		
Мотор-редуктор привода мешалки, тип	ХС 40-40-0,25кВт-4Р-380В-50 Гц		
Напряжение питания, В	3N~380±10%		
Частота переменного тока питания, Гц	50±2%		
Частота вращения мешалки, об/мин.	35		
Температура пастеризации продукта, °С	72-76		
Максимальная температура нагрева продукта, °С	95		
Время нагрева продукта от 4° С до 76° С, мин.	60	40	50
Трубчатый электронагреватель, тип	ТЭН140А 13/5,0J220-12-		
мощность, кВт	01		
количество, шт.	5,0 15		
Рабочее давление пара, кгс/см <sup>2</sup> , не более	–	1,0	1,5
Расход пара на нагрев до температуры пастеризации, кг, не более	–	80	
Установленная мощность, кВт, не более	76	1	
Показатель энергоэффективности, Вт/л	121	1,6	1
Габаритные размеры, мм, не более			
длина	1550	1550	1550
ширина	1850	1700	1700
высота	1700	1500	1850
Масса, кг, не более	320		385

Ванны выполнены из пищевой нержавеющей стали ГОСТ 5632-72.

Срок службы до списания – 6 лет.

Ванны выпускаются:

- с электрическим нагревом и автоматическим блоком управления, модель ИПКС-072-630(Н);

- с паровым нагревом, паровым клапаном и автоматическим блоком управления, модели ИПКС-072-630П(Н) и ИПКС-072-1000П(Н).

### 3. КОМПЛЕКТНОСТЬ

Комплект поставки ванны должен соответствовать указанному в таблице 2.

Таблица 2

Обозначение	Наименование	Кол. шт.	Примечание
ИПКС 072-08.00.00.000-01 ИПКС 072-08.00.00.000 ИПКС 072.00.00.000	Ванна длительной пастеризации ИПКС-072-630(Н), ИПКС-072-630П(Н), ИПКС-072-1000П(Н).	1	
ИПКС- 072ПС	Ванна длительной пастеризации ИПКС-072. Паспорт	1	
	Блок управления ИПКС-072-630БУ	1	ИПКС-072-630(Н)
	ИПКС-072-200ПБУ	1	ИПКС-072-630П(Н) ИПКС-072-1000П(Н)
	Измеритель-регулятор 2ТРМ1. Руководство по эксплуатации	1	
	Мотор-редуктор ХС 40-40-0,25кВт-4Р-380В-50Гц. Паспорт	1	
	Кран шаровый G½	1	
	Пробка G½	1	
	Сгон G½	1	
	Тройник G½	1	
	Клапан электромагнитный ZCT2115.	1	ИПКС-072-630П(Н), ИПКС-072-1000П(Н)
	Клапан электромагнитный ZCT2115. Паспорт	1	

#### 4. УСТРОЙСТВО И ПРИНЦИП РАБОТЫ

**Ванна ИПКС-072-630(Н)**, (рисунок 1) состоит из внутренней ванны 1, наружной ванны 2, обшивки 3, откидной и неподвижной крышек 4, 5, мотор-редуктора 6, мешалки 7 и блока управления 19.

Ванна представляет собой термоизолированный резервуар, установленный на четырех винтовых опорах 17, позволяющих регулировать положение ванны при ее установке. Между стенками внутренней 1 и наружной 2 ванн имеется пространство – теплообменная рубашка. Для заполнения теплоносителем теплообменной рубашки используется кран 9. Для предотвращения избыточного давления в теплообменной рубашке, ванна оснащена переливной трубой 13.

Пространство между стенкой наружной ванны 2 и обшивкой 3 заполнено теплоизоляционным материалом 16 с целью снижения тепловых потерь и исключения нагрева наружных поверхностей свыше допустимой температуры.

Для обеспечения санитарно-гигиенических правил производства пищевых продуктов и снижения тепловых потерь ванна имеет крышку, состоящую из двух частей: неподвижной 5 и откидной 4, на кромке которой, имеется силиконовый уплотнитель 25. В конструкции ванны предусмотрен газовый амортизатор 22 для фиксации откидной крышки 4 в открытом положении и исключения ее самопроизвольного закрывания. Ванна снабжена перемешивающим устройством, которое состоит из мешалки 7 рамного типа и мотор-редуктора 6. Мотор-редуктор закреплен над неподвижной крышке 5. Вал мотор-редуктора и вал мешалки имеют соединение, исключающее проворачивание и обеспечивающее легкий съем мешалки. Вал мотор-редуктора имеет дополнительную манжету, которая исключает попадание смазочного масла в продукт. Мешалка 7 предназначена для перемешивания продукта в рабочем объеме ванны внутренней в процессе нагрева и охлаждения.

Нагрев теплоносителя в теплообменной рубашке осуществляется трубчатыми электронагревателями 10 (ТЭНами), расположенными в объеме наружной ванны 2.

Охлаждение продукта осуществляется путем подачи воды в теплообменную рубашку через шаровой кран 9 и её слива из трубы переливной 13. Полный слив воды из теплообменной рубашки осуществляется при снятии пробки слива 24 с тройника 23.

Подача продукта в ванну внутреннюю 1 осуществляется через патрубок 20, который расположен на неподвижной крышке 5. Слив продукта производится через сливной патрубок с затвором дисковым 8. Сливное отверстие в ванне внутренней 1 отбортовано на сторону сливного патрубка, что обеспечивает полный слив продукта при правильной установке ванны (с наклоном на сторону слива не менее 1°). Форсунка 12, установленная на неподвижной крышке 5, служит для проведения циркуляционной мойки ванны внутренней 1.

Для удобства проведения погрузочно-разгрузочных работ ванна снабжена тремя винтами грузовыми 18.

Блок управления предназначен для автоматического поддержания температуры продукта во внутренней ванне 1 (датчик температуры продукта 14), температуры теплоносителя в теплообменной рубашке (датчик температуры теплоносителя 11) и контроля уровня теплоносителя в рубашке (датчик уровня 15). На измерителе-регуляторе, расположенном на лицевой панели блока управления, задаются определяемая технологическим процессом температура продукта и максимально допустимая температура теплоносителя. В процессе автоматического регулирования происходит периодическое включение (при снижении температуры ниже заданной) или отключение (при превышении заданной температуры процесса) ТЭНов. При этом индикаторы «НАГРЕВ ГР I», «НАГРЕВ ГР II» на лицевой панели

блока управления отображают работу ТЭНов: при включенных ТЭНах индикаторы светятся, при отключенных — гаснут. При отсутствии минимально допустимого уровня теплоносителя происходит отключение ТЭНов 10 (если они были включены), а на лицевой панели блока управления загорается индикатор «АВАРИЙНЫЙ РЕЖИМ». Схема электрическая принципиальная и перечень элементов приведены на рисунках 3, 4.

**В ваннах с паровым нагревом ИПКС-072-630П(Н), ИПКС-072-1000П(Н)** (рисунок 2) для нагрева теплоносителя вместо ТЭНов используется пар, который через инжектор пара 10 подается в теплообменную рубашку и нагревает теплоноситель, а управление температурой осуществляется не включением/выключением ТЭНов, а электромагнитным клапаном 26, который может перекрывать линию подачи пара в инжектор пара 10. Схемы электрические принципиальные и перечни элементов приведены на рисунках 5, 6.

## 5. УКАЗАНИЕ МЕР БЕЗОПАСНОСТИ

5.1 К работе по обслуживанию ванны допускаются лица, ознакомившиеся с данным паспортом, паспортами на комплектующие, усвоившие основные приемы работы при эксплуатации оборудования и прошедшие инструктаж по технике безопасности.

5.2 При эксплуатации и ремонте ванны должны соблюдаться «Правила технической эксплуатации электроустановок потребителей» 2003 г., «Правила техники безопасности при эксплуатации электроустановок потребителей» 2003 г., «Правила устройства электроустановок» 2003 г., «Правила техники безопасности и производственной санитарии» 1990 г., инструкции, разработанные на предприятии для данного вида оборудования.

5.3 Общие требования безопасности соответствуют ГОСТ 12.2.124-90.

5.4 Элементы заземления соответствуют требованиям ГОСТ 12.2.007.0-75, заземляющий зажим и знак заземления выполнены по ГОСТ 21130-75.

5.5 Ванна должна быть надежно подсоединена к цеховому контуру заземления с помощью гибкого медного оголенного провода сечением не менее 24 мм<sup>2</sup> для ванны ИПКС-072-630(Н) и 4 мм<sup>2</sup> для ванн ИПКС-072-630П(Н), ИПКС-072-1000П(Н) по ГОСТ Р МЭК 60204-1-07.

**ВНИМАНИЕ! Включение оборудования допускается только при исправном заземлении.**

5.6 Во избежание поражения электрическим током следует электропроводку к ванне проложить в трубах, уложенных в полу.

**5.7 Запрещается работать на ванне при наличии открытых токоведущих частей, неисправных коммутационных и сигнальных элементах на панели блока управления, при нарушении изоляции проводов, неправильной работе датчиков.**

5.8 В случае возникновения аварийных режимов работы немедленно отключить ванну от сети питания.

**5.9 Запрещается во время работы ванны производить ремонт и техническое обслуживание.**

5.10 Управление ванной следует осуществлять, находясь на изолирующей подставке.

5.11 Для экстренного отключения питания оборудования нажать кнопку «АВАРИЙНЫЙ СТОП» типа «грибок» на блоке управления.

5.12 Не допускается оставлять работающую ванну без присмотра.

5.13 Температура наружных поверхностей оборудования не превышает 45°С.

5.14 Уровень шума, создаваемый ванной на рабочем месте в производственном помещении, не превышает 80дБ по ГОСТ 12.1.003-83 и СН 2.2.4/2.1.8.562-96.

5.15 Уровень виброускорения, создаваемый ванной на рабочем месте в производственном помещении, не превышает 100 дБ (виброскорость не превышает 92 дБ) по ГОСТ 12.1.012-90 и СН 2.2.4/21.8.566-96.

5.16 Предельно допустимый уровень напряженности электрического поля, создаваемый ванной на рабочем месте в производственном помещении, не превышает 5 кВ/м согласно ГОСТ 12.1.002-84 и СанПин 2.2.4.1191-03 «Санитарные нормы и правила выполнения работ в условиях воздействия электрических полей промышленной частоты (50Гц)».

5.17 Вода, используемая для бытовых и технологических нужд, связанных с производством продукции (в том числе приготовление моющих и дезинфицирующих растворов, мойка и споласкивание оборудования, приготовление технологического пара), должна соответствовать требованиям ГОСТ 2874-82 «Вода питьевая. Гигиенические требования и контроль качества».

5.18 Необходимо следить за исправностью манжеты мотор-редуктора б с целью предупреждения попадания смазочного масла в продукт. Перед началом работы необходимо проверять надежность крепления мешалки и исправность мотор-редуктора.

5.19 Во время работы мешалку и ванну нельзя чистить и мыть.

5.20 Во избежание деформирования и разрыва стенок ванны переливная труба должна быть подсоединена к системе канализации с разрывом струи 20-30 мм через воронки с сифонами.

**Запрещается перекрывать переливную трубу и создавать избыточное давление в теплообменной рубашке!**

5.21 Давление пара на входе в инжектор пара 10 не должно превышать 1,0 кгс/см<sup>2</sup> для ванн объемами 630 литров и 1,5 кгс/см<sup>2</sup> для ванны объемом 1000 литров.

## 6. ПОРЯДОК УСТАНОВКИ И СБОРКИ

6.1 При установке ванны должны быть соблюдены условия, обеспечивающие проведение санитарного контроля за производственными процессами, за качеством сырья и готовой продукции, а также возможность мойки, уборки, дезинфекции оборудования и помещения.

6.2 Установить ванну на ровной горизонтальной поверхности.

6.3 С помощью опор винтовых 17 отрегулировать положение ванны, обеспечивающее полный слив продукта. Ванна должна иметь наклон в сторону слива не менее 1°. Произвести монтаж трубопроводной арматуры.

6.4 Установить блок управления на ванну и присоединить кабель к мотор-редуктору б, датчику уровня 15, датчику температуры теплоносителя 11, датчику температуры продукта 14 и к ТЭНам 10 согласно схеме электрической принципиальной (рисунок 3, 5, 7). Подключить входной кабель к питающему напряжению 3N~50Гц, 380В. Питающее напряжение должно подаваться через внешний автоматический выключатель с соответствующим номинальным током.

**Примечание. Выключатель не входит в комплект поставки и устанавливается потребителем.**

Подключение ванн ИПКС-072-630П(Н), ИПКС-072-1000П(Н) производить согласно схеме электрической принципиальной (рисунок 5).

6.5 Выполнить заземление ванны путем подключения болта заземления 21 и болта заземления блока управления к контуру заземления.

6.6 Присоединить трубу переливную 13 к канализации с разрывом струи 20-30 мм через воронки с сифонами, не допуская перекрытия отверстия переливной трубы и слива воды непосредственно на пол.

6.7 Подвести:

- водопроводную воду к крану 9;

- пар к клапану электромагнитному 26 для ванн марок ИПКС-072-630П(Н), ИПКС-072-1000П(Н).

## 7. ПОДГОТОВКА К РАБОТЕ И ПОРЯДОК РАБОТЫ

**7.1 ВНИМАНИЕ! Перед началом эксплуатации рабочие поверхности ванны, выполненные из нержавеющей стали, тщательно протереть ветошью смоченной в ацетоне (до исчезновения черных следов на ветоши), затем провести мойку в соответствии с требованиями паспорта.**

7.2 Проверить визуально наличие заземления.

7.3 Проверить подключение ванны к водопроводу и канализации, а для исполнений ИПКС-072-630П(Н), ИПКС-072-1000П(Н) к парогенератору.

7.4 Заполнить теплоносителем теплообменную рубашку открыв кран 9, при появлении теплоносителя в трубе переливной 13.

7.5 Проверить визуально герметичность соединения трубопроводов.

7.6 Заполнить рабочий объем ванны внутренней 1 продуктом, через патрубков 20.

7.7 Внешним автоматическим выключателем подать питание на блок управления, загорятся индикаторы сети: «А», «В», «С».

7.7.1 Нажать кнопку «ВКЛ» на блоке управления, загорится индикатор «ПИТАНИЕ» и цифровой индикатор температуры измерителя-регулятора.

7.7.2 Кратковременным (около 1с) нажатием кнопки **ПРОГ.** перейти в режим программирования уставок температуры и гистерезиса. На индикаторе высветится текущая уставка канала I, определяющая максимальную температуру продукта в ванне внутренней.

7.7.3 Кнопками **▲** и **▼** установить требуемое значение уставки «Т1» максимальной температуры продукта (например, 75 °С).

7.7.4 Нажать кнопку **ПРОГ.** – на индикаторе будет значение зоны возврата «dT1» первой уставки.

7.7.5 Кнопками **▲** и **▼** установить требуемое значение зоны возврата (например, 1°С).

Нагревание прекращается при достижении продуктом температуры, превышающей значение уставки «Т1» на величину зоны возврата «dT1». При остывании продукта до температуры «Т1-dT1» снова включается нагрев. Таким образом в ванне поддерживается температура от «Т1-dT1» до «Т1+dT1».

Увеличение зоны возврата уменьшает частоту включения пускателей и увеличивает их ресурс.

7.7.6 Нажать кнопку **ПРОГ.** – на индикаторе высветится текущая уставка канала II, определяющая максимальную температуру теплоносителя в теплообменной рубашке.

7.7.7 Кнопками **▲** и **▼** установить требуемое значение уставки «Т2» максимальной температуры теплоносителя в теплообменной рубашке (например, 90 °С).

7.7.8 Нажать кнопку **ПРОГ.** – на индикаторе будет значение зоны возврата «dT2» второй уставки.

7.7.9 Кнопками **▲** и **▼** установить требуемое значение зоны возврата (например, 1°С).

Нагревание прекращается при достижении теплоносителем температуры, превышающей значение уставки «Т2» на величину зоны возврата «dT2». При остывании теплоносителя до температуры «Т2-dT2» снова включается нагрев. Таким образом в теплообменной рубашке поддерживается температура от «Т2-dT2» до «Т2+dT2».

При использовании продукта с низкой теплопроводностью или низкой температурой пастеризации для предотвращения локального перегрева продукта в ванне внутренней 1 рекомендуется температуру теплоносителя устанавливать максимально ближе к температуре продукта.

7.7.10 Нажать кнопку **ПРОГ.** - система выйдет из режима программирования с запоминанием всех внесенных изменений – на индикаторе измерителя-регулятора индицируется текущая температура продукта. Подробное описание работы измерителя-регулятора 2TRM1 приведено в руководстве по эксплуатации.

7.8 Включить поворотный выключатель «НАГРЕВ ГР I» и при необходимости «НАГРЕВ ГР II» при этом загорятся соответствующие индикаторы «НАГРЕВ ГР I», «НАГРЕВ ГР II».

Для ванн с паровым нагревом ИПКС-072-630П(Н), ИПКС-072-1000П(Н) включить поворотный выключатель «НАГРЕВ» при этом загорится индикатор «НАГРЕВ».

7.9 Включить мотор-редуктор, нажав кнопку «ПУСК». Мешалка начнет вращение.

7.10 При отсутствии минимального допустимого уровня теплоносителя, происходит отключение нагрева, а на лицевой панели блока управления загорается индикатор «АВАРИЙНЫЙ РЕЖИМ». Необходимо дозаполнить теплоносителем теплообменную рубашку, после чего индикатор «АВАРИЙНЫЙ РЕЖИМ» погаснет и включится нагрев.

7.11 После окончания процесса пастеризации отключить нагрев, мотор-редуктор, нажать кнопку «ОТКЛ» и отключить внешний автоматический выключатель.

7.12 Для экстренного отключения блока управления служит кнопка (типа «красный грибок») «АВАРИЙНЫЙ СТОП», размещенная на лицевой панели блока управления.

## 8. ПЕРЕЧЕНЬ КРИТИЧЕСКИХ ОТКАЗОВ В СВЯЗИ С ОШИБОЧНЫМИ ДЕЙСТВИЯМИ ПЕРСОНАЛА

Перечень критических отказов приведён в таблице 3.

Таблица 3

Перечень критических отказов	Возможные ошибочные действия персонала, которые приводят к инциденту или аварии	Действия персонала в случае инцидента или аварии
1	2	3
Деформация ванны наружной во время работы.	При установке ванны переливная труба перекрыта.	При установке ванны соединить переливную трубу ванны с канализацией с разрывом струи 20 – 30 мм через воронку с сифоном, п. 5.20 настоящего паспорта.
Деформация ванны наружной во время наполнения теплоносителем.	При установке ванны переливная труба перекрыта или сильно ограничено её про-	При установке ванны соединить переливную трубу ванны с канализацией с



1	2	3
	ходное сечение.	разрывом струи 20 – 30 мм через воронку с сифоном, п. 5.20 настоящего паспорта.
Перегрев продукта в ванне выше заданной технологией температуры.	При программировании блока управления, для установки рабочей температуры продукта, установлена повышенная температура или имеется сильный гистерезис температуры.	Провести перепрограммирование блока управления, п.п. 7.7.3 – 7.7.5 настоящего паспорта.
Недогрев продукта в ванне до заданной технологией температуры.	При программировании блока управления, для установки рабочей температуры продукта, установлена низкая температура теплоносителя в рубашке.	Провести перепрограммирование блока управления, п.п. 7.7.6 – 7.7.9 настоящего паспорта.
Нарушение целостности ванны внутренней.	Мойка ванны растворами с избыточной концентрацией кислот и щелочей.	Строго соблюдать концентрацию моющих растворов, п. 9.2 настоящего паспорта.

## 9. ПОРЯДОК МОЙКИ

9.1 Мойку ванны нужно производить после каждого опорожнения. Мойку производят циркуляцией моющих растворов по трубопроводам, циркуляцией с подачей моющих растворов через форсунки, вручную с помощью щеток.

9.1.1 Удалить остатки продукта из оборудования. Для удаления остатков продукта ополоснуть все поверхности и детали оборудования, имеющие контакт с пищевым продуктом, теплой водой из шланга. Температура воды должна быть не ниже 40°C. Время ополаскивания 5 – 7 минут.

9.1.2 Мойку ванны проводить моющим раствором, приготовленным в соответствии с п. 9.2.1. Температура моющего раствора должна быть не менее 55°C. Время воздействия моющего раствора 10 – 15 минут. Для мойки предпочтительно использовать раствор моющей смеси «Синтрол». В случае использования раствора каустической соды необходима последующая обработка раствором азотной или сульфаминовой кислоты. Температура растворов соды 75±5°C, кислоты 65±5°C. Время воздействия растворов 10 – 15 минут. При проведении ручной мойки поверхностей использовать щетки. Для мойки отводов, кранов, муфт и закрытых мест использовать ершики. Моющий раствор удаляется с поверхностей подачей водопроводной воды из шланга.

9.1.3 Дезинфекцию ванны проводить дезинфицирующими растворами, приготовленными в соответствии с п. 9.2.2. Температура дезинфицирующего раствора должна быть 20°C. Время воздействия растворов 10 - 15 минут. В случае применения ручной мойки дезинфицирующее средство наносится на поверхности ванны с помощью щеток и ершиков. Дезинфицирующий раствор удаляется с поверхностей с помощью водопроводной воды из шланга до полного удаления следов и запаха дезинфектанта. По окончании мойки и дезинфекции поверхности ванны и снятые детали вытереть насухо. В качестве дезинфектанта можно использовать горячую воду с температурой 90 - 95°C. Время обработки 10 – 15 минут.

## 9.2 Рекомендуемые моющие и дезинфицирующие растворы.

### 9.2.1 Моющие растворы:

раствор каустической соды	(0,8 - 1,0)%
раствор азотной или сульфаминовой кислоты	(0,3 - 0,5)%
раствор моющей смеси "Синтрол"	(2,5 - 3,0)%

Допускается использовать моющее средство "Дизмол".

### 9.2.2 Дезинфицирующие растворы:

раствор хлорной извести	150 - 200 мг/л
хлорамин	150 - 200 мг/л
гипохлорид натрия	150 - 200 мг/л
гипохлорид калия	150 - 200 мг/л

**Примечание. В случае простоя ванны снятые детали хранятся разложенными на чистой ткани и накрытыми салфеткой. Перед загрузкой ванны необходимо произвести повторную дезинфекцию ванны и снятых деталей.**

## 10. ТЕХНИЧЕСКОЕ ОБСЛУЖИВАНИЕ

10.1 Техническое обслуживание ванны сводится к соблюдению правил эксплуатации, изложенных в данном паспорте, устранению мелких неисправностей и периодическом осмотре, соблюдению санитарных правил для предприятий пищевой промышленности.

10.2 Техническое обслуживание покупных комплектующих, входящих в состав ванны (мотор-редуктора и иных изделий), производится в соответствии с требованиями технических паспортов или инструкций по эксплуатации на эти изделия.

10.3 Периодически, не реже 1 раза в месяц, проверять состояние уплотнительных прокладок, манжет и иных резино-технических изделий, имеющихся в ванне.

10.4 Периодически, не реже 1 раза в месяц, смазывать дополнительную манжету вала мотор-редуктора вазелиновым маслом.

10.5 Ежедневно проверять исправность заземления. Не реже 1 раза в год зачищать до блеска места под болты заземления и покрывать их смазкой ЦИАТИМ-201 ГОСТ 6267-74.

10.6 За отказы оборудования, обусловленные его неправильным техническим обслуживанием, предприятие-изготовитель ответственности не несет.

## 11. ПРАВИЛА ХРАНЕНИЯ И ТРАНСПОРТИРОВАНИЕ

11.1 Ванна должна храниться в складских помещениях при температуре окружающей среды от плюс 10 °С до плюс 35 °С и относительной влажности воздуха от 45 до 80 %.

11.2 Если ванна хранится более чем 18 месяцев, то должна производиться консервация в соответствии с ГОСТ 9.014-78.

11.3 Транспортирование ванны допускается автомобильным, железнодорожным, авиационным и водным транспортом в соответствии с условиями и правилами перевозок, действующими на каждом виде транспорта.

11.4 При погрузке и транспортировании необходимо соблюдать и выполнять требования манипуляционных знаков на таре.

## 12. СВИДЕТЕЛЬСТВО О ПРИЕМКЕ

Ванна длительной пастеризации ИПКС-072-\_\_\_\_\_, заводской номер \_\_\_\_\_ с блоком управления ИПКС-072-\_\_\_\_\_, заводской номер \_\_\_\_\_, соответствует конструкторской документации ИПКС 072-\_\_\_.00.00.000\_\_\_, ТУ2893-072-12176649-2014, паспортным характеристикам и признана годной к эксплуатации.

Дата выпуска \_\_\_\_\_ 201\_\_ г.

М.П.

Представитель ОТК \_\_\_\_\_

## 13. ГАРАНТИЙНЫЕ ОБЯЗАТЕЛЬСТВА

13.1 Предприятие гарантирует соответствие ванны длительной пастеризации ИПКС-072\_\_\_\_\_ паспортным характеристикам при соблюдении условий транспортировки, хранения, монтажа, наладки, эксплуатации и технического обслуживания. Гарантийный срок эксплуатации составляет 12 месяцев со дня продажи оборудования.

13.2 Ввод оборудования в эксплуатацию должен проводиться специализированными предприятиями или службами предприятия изготовителя. Гарантийные обязательства не распространяются на оборудование со следами механических повреждений и на оборудование, подвергшееся несогласованному с предприятием изготовителем ремонту или конструктивному изменению.

13.3 Предприятие изготовитель оставляет за собой право, не уведомляя потребителей, вносить изменения в конструкцию изделия, не ухудшающие его паспортные характеристики.

## 14. СВЕДЕНИЯ ОБ УТИЛИЗАЦИИ

14.1 Критерии предельных состояний ванны: ванна непригодна для эксплуатации в случае потери герметичности внутренней и наружной ванн, разрушения каркаса изделия и потерей каркасом несущих способностей. Ванна подлежит выводу из эксплуатации, списанию и утилизации.

14.2 В случае непригодности ванны для использования по назначению производится его утилизация, все изношенные узлы и детали сдаются в пункты вторсырья.

**14.3 Использование непригодной ванны по назначению ЗАПРЕЩЕНО!**

## 15. СВЕДЕНИЯ О РЕКЛАМАЦИИ.

Потребитель предъявляет рекламации предприятию-поставщику.

## 16. АДРЕС ПРЕДПРИЯТИЯ-ИЗГОТОВИТЕЛЯ

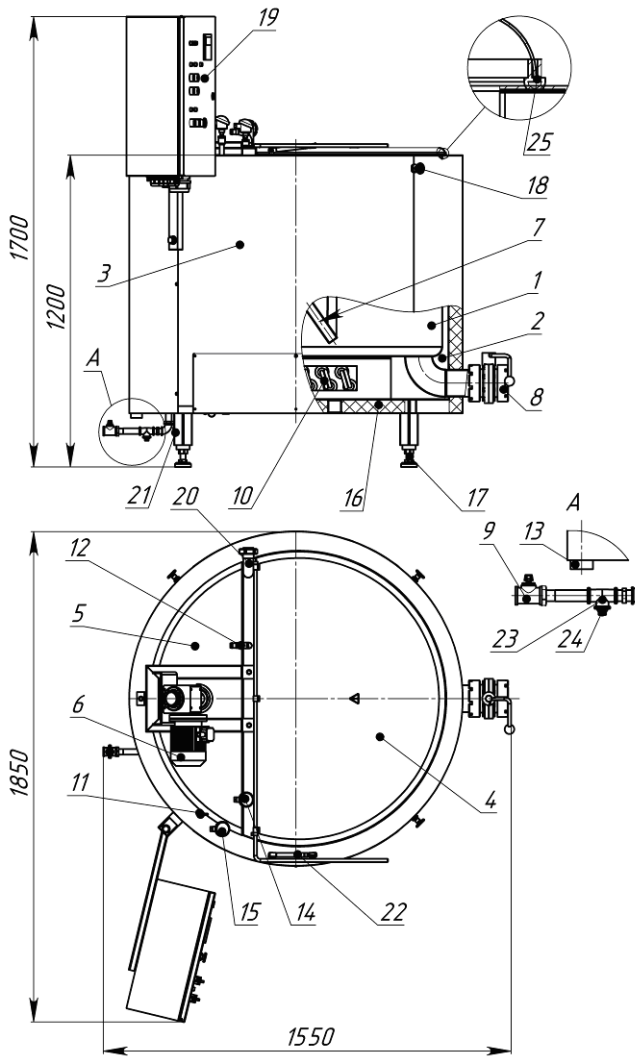
Россия, 390011, г. Рязань, пр. Яблочкова, д.6, стр.4.

E-mail: elf@elf4m.ru

<http://www.elf4m.ru>

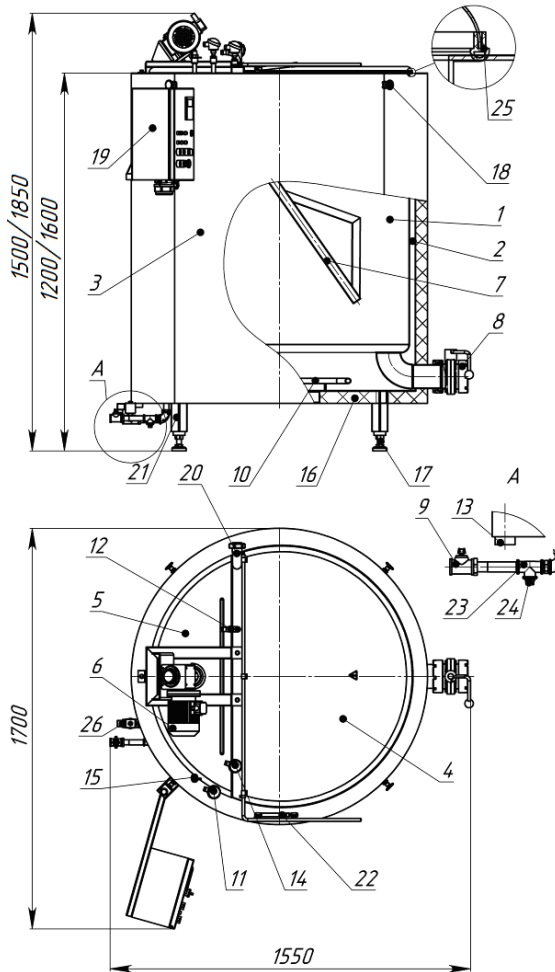
Тел. (4912) 45-65-01; 45-33-31; 24-38-23

Тел./факс (4912) 24-38-26



- |                     |                                      |                             |
|---------------------|--------------------------------------|-----------------------------|
| 1. Ванна внутренняя | 10. ТЭН                              | 19. Блок управления         |
| 2. Ванна наружная   | 11. Датчик температуры теплоносителя | 20. Патрубок                |
| 3. Обшивка          | 12. Форсунка                         | 21. Болт заземления         |
| 4. Крышка откидная  | 13. Труба переливная                 | 22. Газовый амортизатор     |
| 5. Крышка несъемная | 14. Датчик температуры продукта      | 23. Тройник                 |
| 6. Мотор-редуктор   | 15. Датчик уровня                    | 24. Пробка слива            |
| 7. Мешалка          | 16. Теплоизоляционный материал       | 25. Уплотнитель силиконовый |
| 8. Затвор дисковый  | 17. Опора винтовая                   |                             |
| 9. Кран шаровый     | 18. Винт грузовой                    |                             |

Рисунок 1. Ванна длительной пастеризации ИПКС-072-630(Н).



- |                     |                                      |                             |
|---------------------|--------------------------------------|-----------------------------|
| 1. Ванна внутренняя | 10. Инжектор пара                    | 19. Блок управления         |
| 2. Ванна наружная   | 11. Датчик температуры теплоносителя | 20. Патрубок                |
| 3. Обшивка          | 12. Форсунка                         | 21. Болт заземления         |
| 4. Крышка откидная  | 13. Труба переливная                 | 22. Газовый амортизатор     |
| 5. Крышка несъемная | 14. Датчик температуры продукта      | 23. Тройник                 |
| 6. Мотор-редуктор   | 15. Датчик уровня                    | 24. Пробка слива            |
| 7. Мешалка          | 16. Теплоизоляционный материал       | 25. Уплотнитель силиконовый |
| 8. Затвор дисковый  | 17. Опора винтовая                   | 26. Клапан электромагнитный |
| 9. Кран шаровый     | 18. Винт грузовой                    |                             |

Рисунок 2. Ванна длительной пастеризации ИПКС-072-630П(Н), ИПКС-072-1000П(Н).

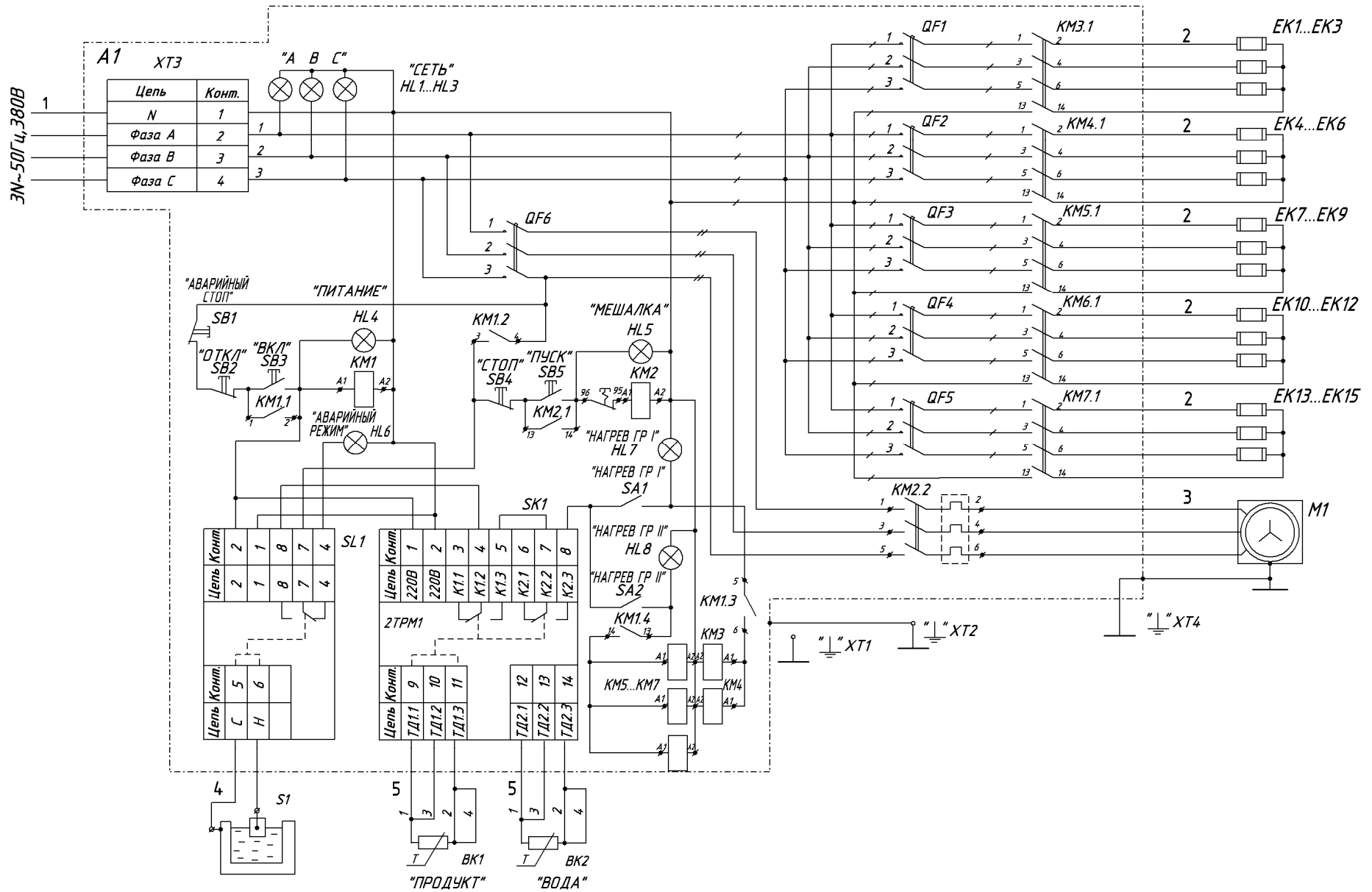


Рисунок 3. Ванна длительной пастеризации ИПКС-072-630(Н)  
ИПКС 072-01.09.00.000-01Э3.  
Схема электрическая принципиальная.

Поз. обознач.	Наименование	Кол.	Примечание	Поз. обознач.	Наименование	Кол.	Примечание
EK1...EK15	ТЭН 140 А13/5,0; J220-12-01	15	P=5 кВт				
	Термопреобразователь сопротивления						
BK1	ТС 1288/5/Рt100/-50...+350°С/500мм/6мм/В/№3	1		SK1	Терморегулятор 2ТРМ1А-Щ1.У.Р/Кл. 0,5	1	
BK2	ТС 1288/5/Рt100/-50...+350°С/320мм/6мм/В/№3	1		SL1	Реле уровня PZ-828	1	
M1	Мотор-редуктор ХС 40-40-0,25кВт 4Р-380В-50Гц	1		ХТ2	Болт М6-6дх25.58.016 ГОСТ 7798-70	1	
S1	Датчик ФДС-301 исп.1 ТУ25-2408.007-88	1		ХТ3	Зажим наборный ЗНИ-35	5	
ХТ1, ХТ4	Болт М8х25.58.019 ГОСТ 7798-70	2					
A1	Блок управления ИПКС 072-01.09.00.000						
HL4-HL5, HL7, HL8	Индикатор ХДН1-220V	7	"зеленый"				
HL6	Индикатор ХДН1-220V	1	"красный"				
KM1	Пускатель магнитный ПМ12-010150 ЧХ/4В, 220В	1					
KM2	Пускатель магнитный ПМ12-010250 ЧХ/4В, 220В	1	(1,36-1,84А)				
KM3-KM7	Пускатель магнитный ПМ12-025100 ЧХ/4В, 220В	5					
QF1...QF5	Выключатель автоматический С45N 3Р С40А	5					
QF6	Выключатель автоматический С45N 3Р С10А	1					
SA1, SA2	Переключатель кнопочный ВК44-21-11161-54-УХ/Л2	2	"черный", 2 полож.				
SB1	Выключатель кнопочный ВК43-21-11132-54 ЧХ/Л2	1	"красн. грибок" с фикса.				
SB2, SB4	Выключатель кнопочный ВК43-21-11110-54 ЧХ/Л2	2	"красный"				
SB3, SB5	Выключатель кнопочный ВК43-21-11110-54 ЧХ/Л2	2	"черный"				

Рисунок 4. Ванна длительной пастеризации ИПКС-072-630(Н)  
ИПКС 072-01.09.00.000-01ПЭЗ.  
Перечень элементов.

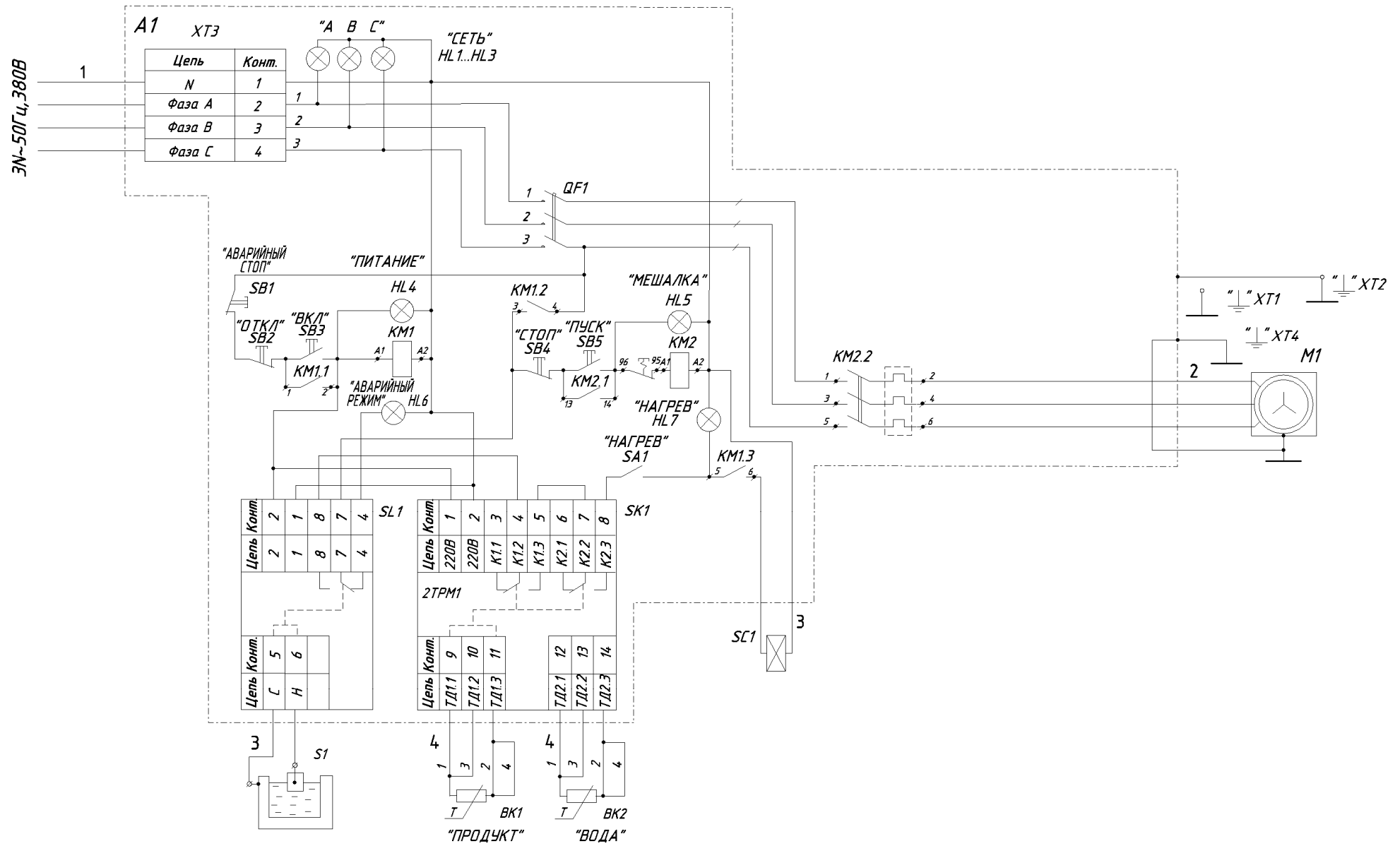


Рисунок 5. Ванна длительной пастеризации ИПКС-072-630П(Н), ИПКС-072-1000П(Н)  
ИПКС 072П.09.00.000-01ЭЗ.  
Схема электрическая принципиальная.



Поз. обознач.	Наименование	Кол.	Примечание	Поз. обознач.	Наименование	Кол.	Примечание
SC1	Клапан электромагнитный ZCT2115	1					
	Термопреобразователь сопротивления			SK1	Терморегулятор 2ТРМ1А-Щ1.У.Р/Кл. 0,5	1	
BK1	ТС 1288/5/Рt100/-50...+350°С/500мм/6мм/В/№3	1		SL1	Реле уровня РЗ-828	1	
BK2	ТС 1288/5/Рt100/-50...+350°С/320мм/6мм/В/№3	1					
M1	Мотор-редуктор ХС 40-40-0,25кВт 4Р-380В-50Гц	1		XT2	Болт М6-6дх25.58.016 ГОСТ 7798-70	1	
				XT3	Зажим наборный ЭНИ-35	5	
S1	Датчик ФДС-301 исп.1 ТУ25-2408.007-88	1					
XT1, XT4	Болт М8х25.58.019 ГОСТ 7798-70	2					
A1	Блок управления ИПКС 072П.00.00.000						
HL1-HL5, HL7	Индикатор ХДН1-220V	6	"зеленый"				
HL6	Индикатор ХДН1-220V	1	"красный"				
KM1	Пускатель магнитный ПМ12-010150 УХЛ4В, 220В	1					
KM2	Пускатель магнитный ПМ12-010250 УХЛ4В, 220В	1	(1,36-1,84А)				
QF1	Выключатель автоматический С45N 3Р С10А	1					
SA1	Переключатель кнопочный ВК44-21-11161-54-УХЛ2	1	"черный", 2 полож.				
SB1	Выключатель кнопочный ВК43-21-11132-54 УХЛ2	1	"красн. грибок" с фиксац.				
SB2, SB4	Выключатель кнопочный ВК43-21-11110-54 УХЛ2	2	"красный"				
SB3, SB5	Выключатель кнопочный ВК43-21-11110-54 УХЛ2	2	"черный"				

Рисунок 6. Ванна длительной пастеризации ИПКС-072-630П(Н), ИПКС-072-1000П(Н)  
ИПКС 072П.09.00.000-01ПЭЗ.  
Перечень элементов.



## ЕВРАЗИЙСКИЙ ЭКОНОМИЧЕСКИЙ СОЮЗ ДЕКЛАРАЦИЯ О СООТВЕТСТВИИ

ЗАЯВИТЕЛЬ Общество с ограниченной ответственностью «Эльф 4М «Торговый Дом»  
(полное наименование изготовителя (уполномоченного представителя), поставщика,  
продавца или фамилия, имя отчество индивидуального предпринимателя)

Адрес места нахождения/адрес места осуществления деятельности: Россия, 390023, Рязанская область,  
город Рязань, проезд Яблочкова, дом 6, строение 4

ОГРН 1126234010825

(сведения о государственной регистрации юридического лица или индивидуального предпринимателя)

Номер телефона: ± 7 (4912) 45-65-01, 45-33-31

Адрес электронной почты: elf@elf4m.ru

в лице Директора Федосейкина Александра Александровича

(должность, фамилия, имя, отчество руководителя организации)

заявляет, что

**оборудование технологическое для пищевой, мясомолочной и рыбной промышленности:  
ванны типа ИПКС-072**

(полное наименование продукции, тип, марка, модель и др.)

изготавливаемые Обществом с ограниченной ответственностью «Эльф 4М «Торговый Дом»  
(полное наименование изготовителя)

Адрес места нахождения/адрес места осуществления деятельности: Россия, 390023, Рязанская область,  
город Рязань, проезд Яблочкова, дом 6, строение 4

в соответствии с техническими условиями ТУ2893-072-12176649-2014 «Ванна ИПКС-072»  
(обозначение технических регламентов, нормативных правовых актов и (или) взаимосвязанных стандартов,  
в соответствии с которыми, изготовлена продукция)

Код ТН ВЭД ЕАЭС 8434 20 000 0

Серийный выпуск

соответствуют требованиям технического регламента Таможенного союза «О безопасности машин и оборудования» ТР ТС 010/2011 и технического регламента Таможенного союза «О безопасности низковольтного оборудования» ТР ТС 004/2011

**Декларация о соответствии принята на основании:**

1. Протокола испытаний № 039-10/2018 от 17.10.2018, испытательная лаборатория Общества с ограниченной ответственностью «Эльф 4М «Торговый Дом», Россия, 390023, Рязанская область, город Рязань, проезд Яблочкова, дом 6, строение 4
2. Обоснования безопасности ИПКС -2893-005-12176649-2018ОБ «Ванны»
3. Паспорта/Руководства по эксплуатации ИПКС-072 ПС «Ванна длительной пастеризации ИПКС-072»
4. Технических условий ТУ2893-072-12176649-2014 «Ванна ИПКС-072»
5. Сертификатов качества на материалы, сертификата соответствия и декларации о соответствии на комплектующие

Схема декларирования 1д

**Дополнительная информация.** ГОСТ 12.2.124-2013 «Оборудование продовольственное. Общие требования безопасности», ГОСТ 26582-85 «Машины и оборудование продовольственные. Общие технические условия», ГОСТ 12.2.007.0-75 «Изделия электротехнические. Общие требования безопасности», ГОСТ Р МЭК 60204-1-2007 «Безопасность машин. Электрооборудование машин и механизмов. Часть 1. Общие требования»

Условия хранения - в складских помещениях при температуре от + 10 °С до + 35 °С и относительной влажности воздуха от 45 % до 80 %. Срок хранения оборудования до переконсервации 18 месяцев.

Срок службы – не менее 6 лет.

Декларация о соответствии действительна с даты регистрации по 28.01.2024 включительно

\_\_\_\_\_  
(подпись)



Федосейкин Александр Александрович  
(Ф.И.О. заявителя)

Регистрационный номер декларации о соответствии: **ЕАЭС № RU Д-RU.MH06.B.00034/19**  
Дата регистрации декларации о соответствии: **05.02.2019**