

## Сковорода электрическая СЭСМ-0,3Н



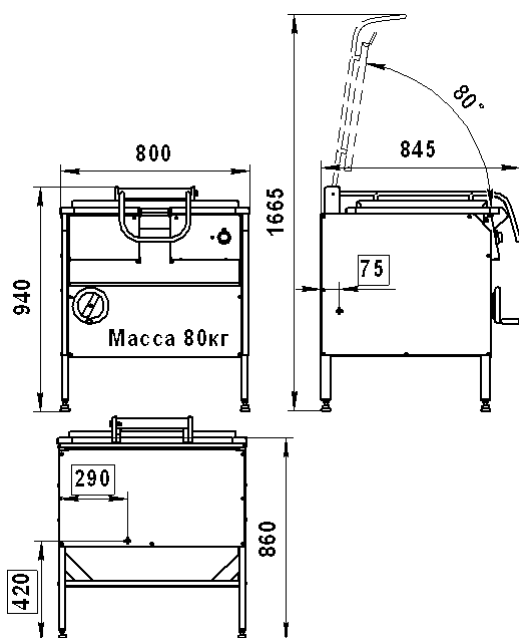
Чаша сковороды выполнена из нержавеющей стали. Под чаши имеет технологический прогиб.

Нагрев пода чаши сковороды осуществляется ТЭНами, установленными под подом. Заданная температура пода поддерживается в автоматическом режиме терморегулятором, который имеет диапазон регулирования от 50 до 300°C. Доступ к контактам ТЭНов предусмотрен с тыльной стороны чаши.

Справа, на панели, размещены рукоятка терморегулятора, лампа, сигнализирующая о подключении сковороды к электросети и лампа, сигнализирующая о включении - выключении ТЭНов. Для обслуживания приборов управления, панель можно открыть.

Чаша сковороды наклоняется на угол, необходимый для удобной выгрузки продуктов, при помощи винтового механизма. Слева, размещён маховик механизма наклона чаши. Наклон чаши, для выгрузки продукта, осуществляется, при открытой крышке, вращением маховика. Возврат чаши в рабочее положение осуществляется вращением маховика в противоположную сторону. При наклоне чаши, с включенными ТЭНами, на угол более 12° от горизонтали, ТЭНы автоматически отключаются.

Чаша накрывается откидной крышкой, снабжённой пружинным механизмом, который обеспечивает легкий подъем и фиксацию крышки в открытом положении. Крышка препятствует разбрызгиванию продукта в процессе приготовления, уменьшает теплопотери и предотвращает попадание конденсата на наружные поверхности сковороды.



Размеры в рамке - место подвода электропитания

Материал: рабочая и лицевые поверхности из нерж. стали, боковые и задняя — оцинкованные.

Масса нетто - 80кг,  
Масса брутто - 107кг

Габариты в упаковке (ДхШхВ):  
940х960х1050мм  
Объём в упаковке - 0,95м<sup>3</sup>

Хранение на складе - не более чем в 2 яруса

### Технические характеристики

Напряжение питающей э/сети, В 380 3N ~	
Номинальная потребляемая мощность, кВт	6,0
Напряжение на нагревательных элементах, В	220
Площадь пода чаши сковороды, м <sup>2</sup>	0,3
Номинальный объём чаши сковороды, дм <sup>3</sup> (литров)	40
Диапазон регулирования температуры пода, °С	50...300
Время разогрева пода до 220°C 25	

### Управление

Поддержание установленной температуры пода	автоматическое
Сигнальные лампы работы ТЭНов и подключения сковороды к электросети	установлены

### Комплектация

Регулируемые опоры, шт.	4
Паспорт и руководство по эксплуатации (ТС и РЭ), шт.	1