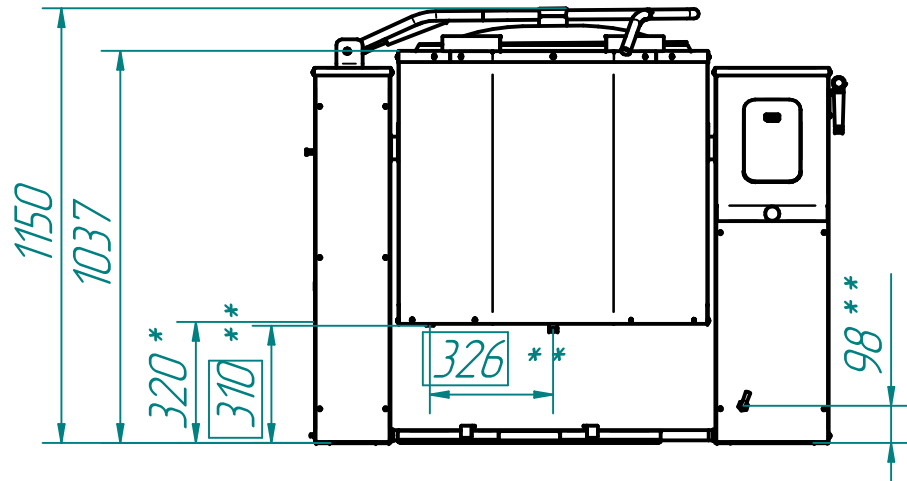


КОТЕЛ ПИЩЕВАРОЧНЫЙ ЭЛЕКТРИЧЕСКИЙ ОПРОКИДЫВАЮЩИЙСЯ КПЭМ-160 О



Котлы пищеварочные электрические с функцией опрокидывания типа КПЭМ предназначены для приготовления бульонов, соусов, десертов, вторых и третьих блюд. Котлы используются на предприятиях общественного питания самостоятельно или в составе технологических линий. Тигель котла изготовлен из коррозионностойкой стали AISI 316L, облицовка из AISI 304. Для гигиенической чистки котел снабжен душирующим устройством. Котлы крепятся к полу фундаментными болтами M10x100. Слив готового продукта - путем опрокидывания котла.

Расстояние от края сосуда до пола в опрокинутом состоянии - 415 мм.

* - подвод электропитания,

** - подвод холодной воды (G 1/2"):

- душ;

- рубашка (размеры в квадратных скобках).

Технические характеристики

п/п	Наименование параметра	Величина параметра
1	Код изделия	1663
2	Наименование изделия	КПЭМ 160 О
3	Номинальная потребляемая мощность, кВт - в режиме варки - в режиме варки с перемешиванием	18,2 -
4	Номин. напряжение, В	400
5	Род тока	трехфазный с нейтралью, переменный
6	Частота тока, Гц	50
7	Количество блоков ТЭНов (ТЭНов), шт	2(6)
8	Номинальный объем, л	160
9	Рабочее давление пара в пароводяной рубашке, кПа (кгс/см ²)	100 (1,0)
10	Время разогрева (95°С), мин не более	60
11	Диапазон регулирования температуры рубашки, °С	20...120
10	Время опрокидывания, мин не более	0,6
12	Максимальный угол опрокидывания, °С	100
13	Габаритные размеры, мм	1363x980x1150
14	Масса, кг	228

