



## ПРИСТЕННЫЕ ВИТРИНЫ «ВАРШАВА»

Холодильная пристенная витрина Варшава идеально подходит для демонстрации, кратковременного хранения и продажи продуктов питания в магазинах и точках продаж любого формата. Полки витрин серии «Варшава» имеют возможность регулировки угла наклона полки 0°, -10° и -20°

Варшава имеет принудительную циркуляцию воздуха, что обеспечивает быстрое равномерное охлаждение, увеличенную площадь выкладки на 30%, в сравнении с горками со встроенным агрегатом. Нижнее расположение испарителя обеспечивает минимальную глубину горки 660 мм, что позволяет использовать ее в супермаркетах минимальной площади.

Все типоразмеры пристенной витрины Варшава поставляются в разобранном виде, в деревянной обрешетке, это позволяет в 3 раза экономить на стоимости доставки и позволяет производить монтаж в помещениях с любыми дверными проемами.

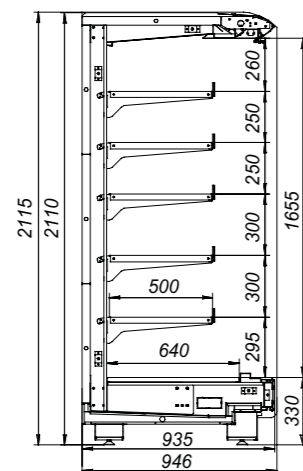
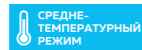


**«ВАРШАВА» 210/94 VXCp** VXCp 1,25 VXCnp 1,25

температура охлаждаемого объема, °C	+1...+7	-3...+3
при температуре окружающей среды, °C	+12...+25	
глубина выкладки, мм	5x500+640	
охлаждаемая площадь поддонов и полок, м²	4,0	
полезный охлаждаемый объем, м³	1,09	
потребление электроэнергии за сутки, квт/ч	1,6	3,6
ширина без боковины, мм	1250	
глубина без боковины, мм	935	
высота без боковины, мм	2110	

Логистическая информация

нетто, кг	150
брутто, кг	280
ширина в упаковке, мм	1750
глубина в упаковке, мм	1200
высота в упаковке, мм	800

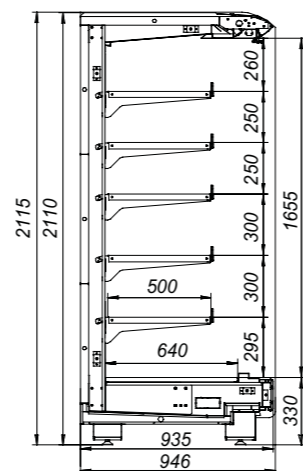
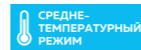


**«ВАРШАВА» 210/94 VXCp** VXCp 1,875 VXCnp 1,875

температура охлаждаемого объема, °C	+1...+7	-3...+3
при температуре окружающей среды, °C	+12...+25	
глубина выкладки, мм	5x500+640	
охлаждаемая площадь поддонов и полок, м²	6,0	
полезный охлаждаемый объем, м³	1,63	
потребление электроэнергии за сутки, квт/ч	2,7	4,1
ширина без боковины, мм	1875	
глубина без боковины, мм	935	
высота без боковины, мм	2110	

Логистическая информация

нетто, кг	230
брутто, кг	340
ширина в упаковке, мм	2110
глубина в упаковке, мм	1200
высота в упаковке, мм	800

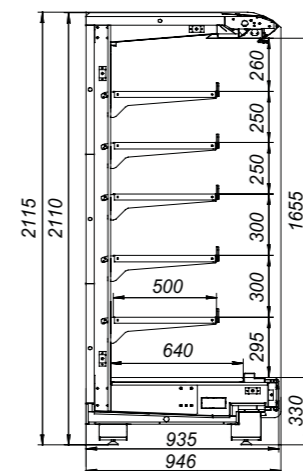
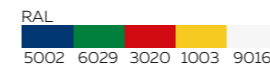
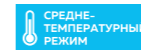


**«ВАРШАВА» 210/94 VXCp** VXCp 2,5 VXCnp 2,5

температура охлаждаемого объема, °C	+1...+7	-3...+3
при температуре окружающей среды, °C	+12...+25	
глубина выкладки, мм	5x500+640	
охлаждаемая площадь поддонов и полок, м²	8,0	
полезный охлаждаемый объем, м³	2,17	
потребление электроэнергии за сутки, квт/ч	2,9	4,9
ширина без боковины, мм	2500	
глубина без боковины, мм	935	
высота без боковины, мм	2110	

Логистическая информация

нетто, кг	315
брутто, кг	420
ширина в упаковке, мм	2750
глубина в упаковке, мм	1200
высота в упаковке, мм	800

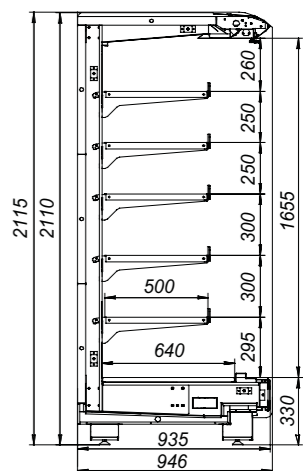
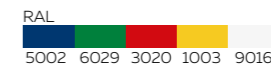
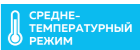


**«ВАРШАВА» 210/94 VXCp** VXCp 3,75 VXCnp 3,75

температура охлаждаемого объема, °C	+1...+7	-3...+3
при температуре окружающей среды, °C	+12...+25	
глубина выкладки, мм	5x500+640	
охлаждаемая площадь поддонов и полок, м²	12,0	
полезный охлаждаемый объем, м³	3,26	
потребление электроэнергии за сутки, квт/ч	4,2	6,2
ширина без боковины, мм	3750	
глубина без боковины, мм	935	
высота без боковины, мм	2110	

Логистическая информация

нетто, кг	455
брутто, кг	630
ширина в упаковке, мм	4000
глубина в упаковке, мм	1200
высота в упаковке, мм	800



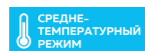


**«ВАРШАВА» 210/94 ВХСП торцевая 1,68**

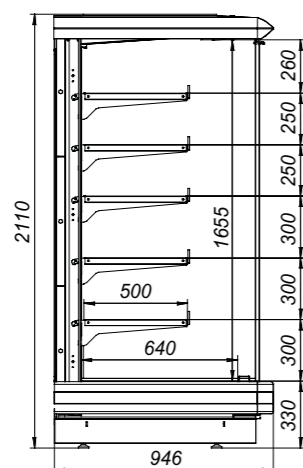
температура охлаждаемого объема, °C	+1...+7
при температуре окружающей среды, °C	+12...+25
глубина выкладки, мм	5x500+640
охлаждаемая площадь поддонов и полок, м²	5,0
потребление электроэнергии за сутки, квт/ч	2,5
полезный охлаждаемый объем, м³	1,46
ширина без боковины, мм	1885
глубина без боковины, мм	946
высота без боковины, мм	2110

Логистическая информация

нетто, кг	227
брутто, кг	375
ширина в упаковке, мм	2150
глубина в упаковке, мм	1120
высота в упаковке, мм	2360



RAL  
5002 6029 3020 1003 9016

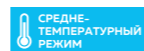


**«ВАРШАВА» 210/94 ВХСП 1,25 фруктовая**

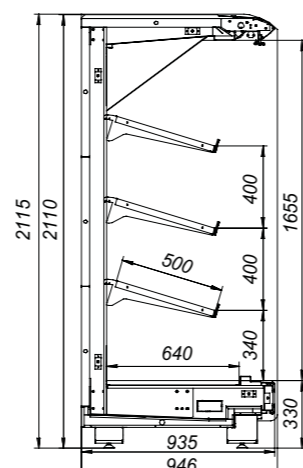
температура охлаждаемого объема, °C	+1...+7
при температуре окружающей среды, °C	+12...+25
глубина выкладки, мм	3x500+640
охлаждаемая площадь поддонов и полок, м²	2,7
потребление электроэнергии за сутки, квт/ч	1,8
полезный охлаждаемый объем, м³	1,09
ширина без боковины, мм	1250
глубина без боковины, мм	935
высота без боковины, мм	2110

Логистическая информация

нетто, кг	150
брутто, кг	280
ширина в упаковке, мм	1750
глубина в упаковке, мм	1200
высота в упаковке, мм	800



RAL  
5002 6029 3020 1003 9016

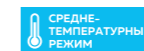


**«ВАРШАВА» 210/94 ВХСП 1,875 фруктовая**

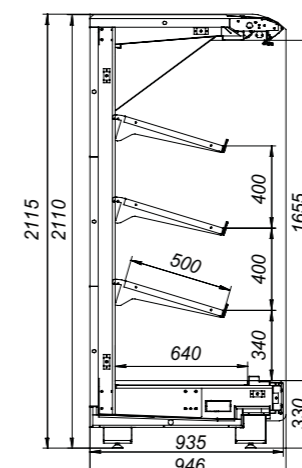
температура охлаждаемого объема, °C	+1...+7
при температуре окружающей среды, °C	+12...+25
глубина выкладки, мм	3x500+640
охлаждаемая площадь поддонов и полок, м²	4,0
потребление электроэнергии за сутки, квт/ч	2,6
полезный охлаждаемый объем, м³	1,63
ширина без боковины, мм	1875
глубина без боковины, мм	935
высота без боковины, мм	2110

Логистическая информация

нетто, кг	230
брутто, кг	340
ширина в упаковке, мм	2130
глубина в упаковке, мм	1200
высота в упаковке, мм	800



RAL  
5002 6029 3020 1003 9016

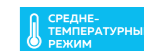


**«ВАРШАВА» 210/94 ВХСП 2,5 фруктовая**

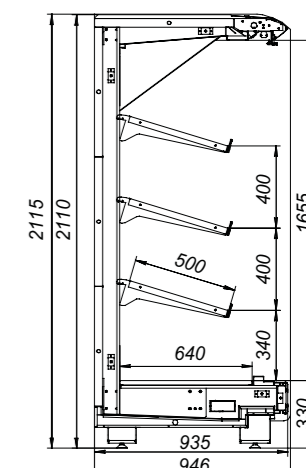
температура охлаждаемого объема, °C	+1...+7
при температуре окружающей среды, °C	+12...+25
глубина выкладки, мм	3x500+640
охлаждаемая площадь поддонов и полок, м²	5,4
потребление электроэнергии за сутки, квт/ч	3,4
полезный охлаждаемый объем, м³	2,17
ширина без боковины, мм	2500
глубина без боковины, мм	935
высота без боковины, мм	2110

Логистическая информация

нетто, кг	315
брутто, кг	420
ширина в упаковке, мм	2750
глубина в упаковке, мм	1200
высота в упаковке, мм	800



RAL  
5002 6029 3020 1003 9016



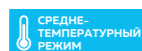


**«ВАРШАВА» 210/94 ВХСп** 3,75 фруковая

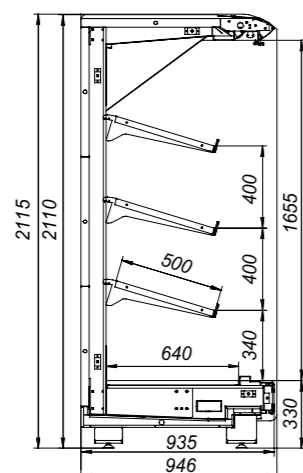
температура охлаждаемого объема, °C	+1...+7
при температуре окружающей среды, °C	+12...+25
глубина выкладки, мм	3x500+640
охлаждаемая площадь поддонов и полок, м²	8,0
потребление электроэнергии за сутки, кВт/ч	5,0
полезный охлаждаемый объем, м³	3,26
ширина без боковины, мм	3750
глубина без боковины, мм	935
высота без боковины, мм	2110

Логистическая информация

нетто, кг	455
брутто, кг	630
ширина в упаковке, мм	4000
глубина в упаковке, мм	1200
высота в упаковке, мм	800



RAL  
5002 6029 3020 1003 9016

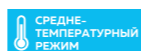


**«ВАРШАВА» 210/94 ВХСп торцевая** 1,875 фруковая

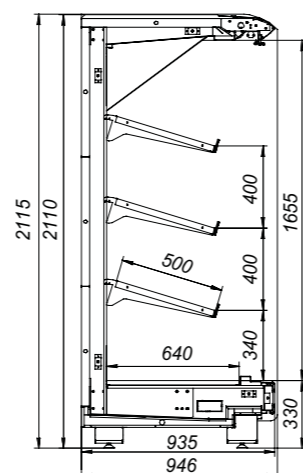
температура охлаждаемого объема, °C	+1...+7
при температуре окружающей среды, °C	+12...+25
глубина выкладки, мм	3x500+640
охлаждаемая площадь поддонов и полок, м²	3,0
потребление электроэнергии за сутки, кВт/ч	2,5
полезный охлаждаемый объем, м³	1,46
ширина без боковины, мм	1885
глубина без боковины, мм	946
высота без боковины, мм	2110

Логистическая информация

нетто, кг	227
брутто, кг	375
ширина в упаковке, мм	2150
глубина в упаковке, мм	1120
высота в упаковке, мм	2360



RAL  
5002 6029 3020 1003 9016

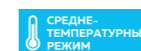


**«ВАРШАВА» 210/66 ВХСп** 1,25

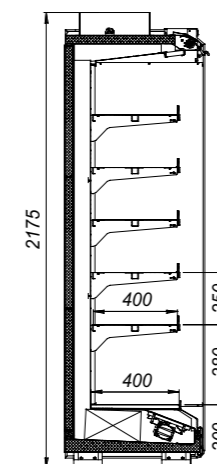
температура охлаждаемого объема, °C	0...+7
при температуре окружающей среды, °C	+12...+25
глубина выкладки, мм	5x400+440
охлаждаемая площадь поддонов и полок, м²	2,9
полезный охлаждаемый объем, м³	
потребление электроэнергии за сутки, кВт/ч	1,8
ширина, мм	1250
глубина, мм	660
высота, мм	2100

Логистическая информация

нетто, кг	110
брутто, кг	195
ширина в упаковке, мм	1520
глубина в упаковке, мм	1120
высота в упаковке, мм	2360



RAL  
5002 6029 3020 1003 9016

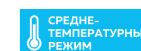


**«ВАРШАВА» 210/66 ВХСп** 1,875

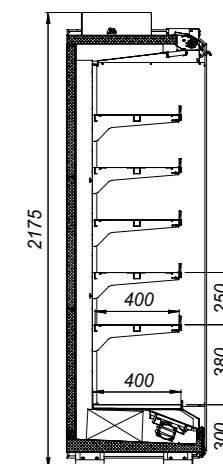
температура охлаждаемого объема, °C	0...+7
при температуре окружающей среды, °C	+12...+25
глубина выкладки, мм	5x400+440
охлаждаемая площадь поддонов и полок, м²	4,4
полезный охлаждаемый объем, м³	
потребление электроэнергии за сутки, кВт/ч	2,6
ширина, мм	1875
глубина, мм	660
высота, мм	2100

Логистическая информация

нетто, кг	165
брутто, кг	270
ширина в упаковке, мм	2150
глубина в упаковке, мм	1120
высота в упаковке, мм	2360



RAL  
5002 6029 3020 1003 9016



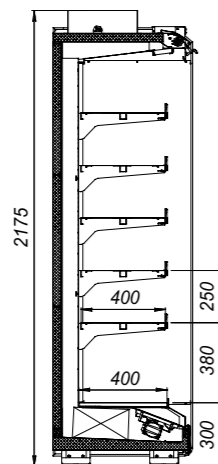
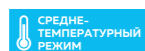


**«ВАРШАВА» 210/66 ВХСп** 2,5

температура охлаждаемого объема, °C	0...+7
при температуре окружающей среды, °C	+12...+25
глубина выкладки, мм	5x400+440
охлаждаемая площадь поддонов и полок, м²	5,9
полезный охлаждаемый объем, м³	
потребление электроэнергии за сутки, квт/ч	3,4
ширина, мм	2500
глубина, мм	660
высота, мм	2100

Логистическая информация

нетто, кг	225
брутто, кг	350
ширина в упаковке, мм	2770
глубина в упаковке, мм	1120
высота в упаковке, мм	2360

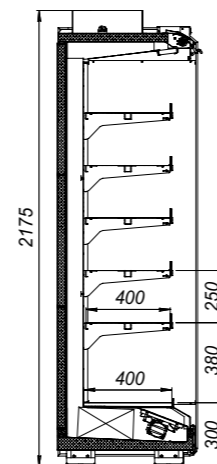
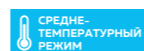


**«ВАРШАВА» 210/66 ВХСп** 3,75

температура охлаждаемого объема, °C	0...+7
при температуре окружающей среды, °C	+12...+25
глубина выкладки, мм	5x400+440
охлаждаемая площадь поддонов и полок, м²	8,0
полезный охлаждаемый объем, м³	
потребление электроэнергии за сутки, квт/ч	5,0
ширина, мм	3750
глубина, мм	660
высота, мм	2100

Логистическая информация

нетто, кг	490
брутто, кг	490
ширина в упаковке, мм	4020
глубина в упаковке, мм	1120
высота в упаковке, мм	2360

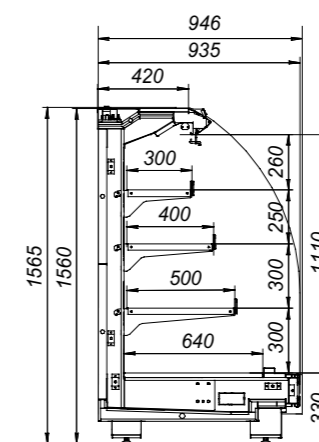
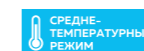


**«ВАРШАВА» 160/94 ВХСп** 1,25

температура охлаждаемого объема, °C	+1...+7
при температуре окружающей среды, °C	+12...+25
глубина выкладки, мм	300, 400, 500, 640
охлаждаемая площадь поддонов и полок, м²	2,3
полезный охлаждаемый объем, м³	0,7
потребление электроэнергии за сутки, квт/ч	1,6
ширина, мм	1250
глубина, мм	935
высота, мм	1560

Логистическая информация

нетто, кг	130
брутто, кг	240
ширина в упаковке, мм	1750
глубина в упаковке, мм	1200
высота в упаковке, мм	800

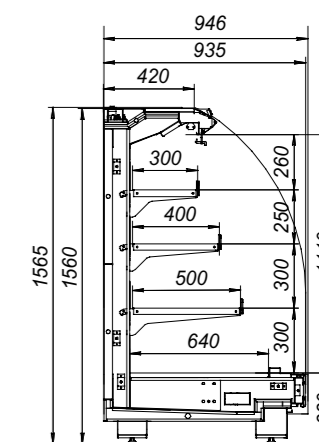


**«ВАРШАВА» 160/94 ВХСп** 1,875

температура охлаждаемого объема, °C	+1...+7
при температуре окружающей среды, °C	+12...+25
глубина выкладки, мм	300, 400, 500, 640
охлаждаемая площадь поддонов и полок, м²	3,4
полезный охлаждаемый объем, м³	1,1
потребление электроэнергии за сутки, квт/ч	2,7
ширина, мм	1875
глубина, мм	935
высота, мм	1560

Логистическая информация

нетто, кг	210
брутто, кг	340
ширина в упаковке, мм	2113
глубина в упаковке, мм	1200
высота в упаковке, мм	800





**«ВАРШАВА» 160/94 ВХСП** 2,5

температура охлаждаемого объема, °C	+1...+7
при температуре окружающей среды, °C	+12...+25
глубина выкладки, мм	300, 400, 500, 640
охлаждаемая площадь поддонов и полок, м²	4,6
полезный охлаждаемый объем, м³	1,4
потребление электроэнергии за сутки, квт/ч	2,9
ширина, мм	2500
глубина, мм	935
высота, мм	1560

**«ВАРШАВА» 160/94 ВХСП** 3,75

температура охлаждаемого объема, °C	+1...+7
при температуре окружающей среды, °C	+12...+25
глубина выкладки, мм	300, 400, 500, 640
охлаждаемая площадь поддонов и полок, м²	6,9
полезный охлаждаемый объем, м³	2,1
потребление электроэнергии за сутки, квт/ч	4,2
ширина, мм	3750
глубина, мм	935
высота, мм	1560

**«ВАРШАВА» 160/94 ВХСП торцевая** 1,68

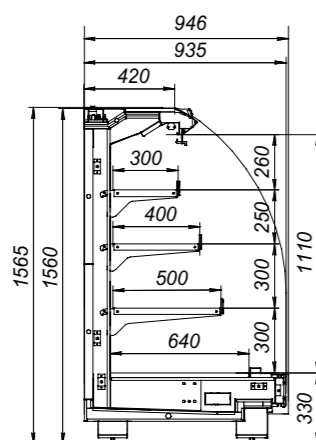
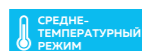
температура охлаждаемого объема, °C	+1...+7
при температуре окружающей среды, °C	+12...+25
глубина выкладки, мм	300, 400, 500, 640
охлаждаемая площадь поддонов и полок, м²	5,0
полезный охлаждаемый объем, м³	0,9
потребление электроэнергии за сутки, квт/ч	2,5
ширина, мм	1885
глубина, мм	946
высота, мм	2110

**«ВАРШАВА» 220/105 ВХСП** 1,25

температура охлаждаемого объема, °C	+2...+8
при температуре окружающей среды, °C	+12...+25
глубина выкладки, мм	5x500+755
охлаждаемая площадь поддонов и полок, м²	4,1
полезный охлаждаемый объем, м³	1,2
потребление электроэнергии за сутки, квт/ч	3,6
ширина, мм	1250
глубина, мм	1050
высота, мм	2210

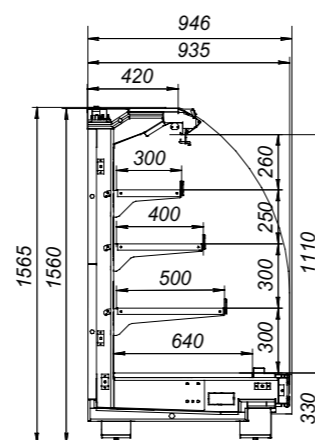
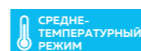
Логистическая информация

нетто, кг	260
брутто, кг	420
ширина в упаковке, мм	2750
глубина в упаковке, мм	1200
высота в упаковке, мм	800



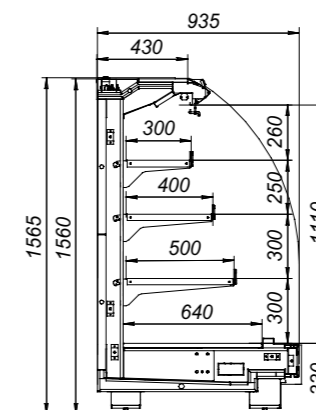
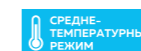
Логистическая информация

нетто, кг	365
брутто, кг	630
ширина в упаковке, мм	4000
глубина в упаковке, мм	1200
высота в упаковке, мм	800



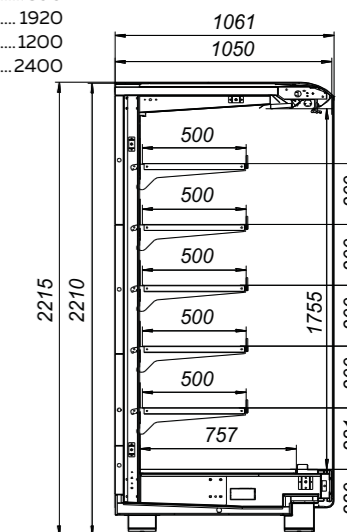
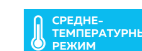
Логистическая информация

нетто, кг	175
брутто, кг	280
ширина в упаковке, мм	2150
глубина в упаковке, мм	1120
высота в упаковке, мм	1180



Логистическая информация

нетто, кг	290
брутто, кг	390
ширина в упаковке, мм	1920
глубина в упаковке, мм	1200
высота в упаковке, мм	2400





**«ВАРШАВА» 220/105 ВХСп** **1,875**

температура охлаждаемого объема, °C	+2...+8
при температуре окружающей среды, °C	+12...+25
глубина выкладки, мм	5x500+755
охлаждаемая площадь поддонов и полок, м²	6,1
полезный охлаждаемый объем, м³	1,8
потребление электроэнергии за сутки, квт/ч	4,7
ширина, мм	1875
глубина, мм	1050
высота, мм	2210

**«ВАРШАВА» 220/105 ВХСп** **2,5**

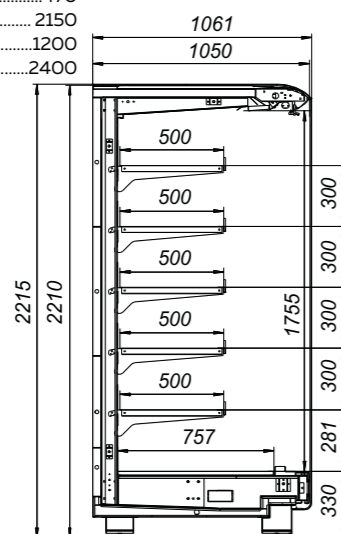
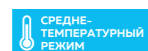
температура охлаждаемого объема, °C	+2...+8
при температуре окружающей среды, °C	+12...+25
глубина выкладки, мм	5x500+755
охлаждаемая площадь поддонов и полок, м²	8,2
полезный охлаждаемый объем, м³	2,4
потребление электроэнергии за сутки, квт/ч	4,9
ширина, мм	2500
глубина, мм	1050
высота, мм	2210

**«ВАРШАВА» 220/105 ВХСп** **3,75**

температура охлаждаемого объема, °C	+2...+8
при температуре окружающей среды, °C	+12...+25
глубина выкладки, мм	5x500+755
охлаждаемая площадь поддонов и полок, м²	12,3
полезный охлаждаемый объем, м³	3,5
потребление электроэнергии за сутки, квт/ч	6,2
ширина, мм	3750
глубина, мм	1050
высота, мм	2210

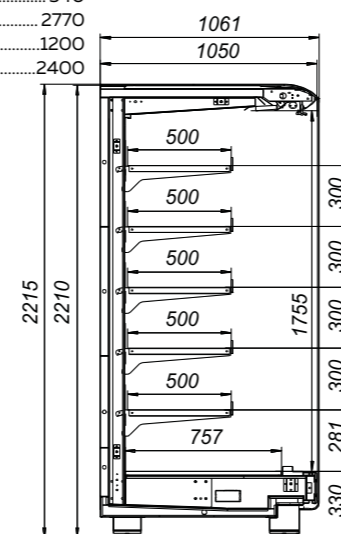
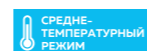
Логистическая информация

нетто, кг	350
брутто, кг	470
ширина в упаковке, мм	2150
глубина в упаковке, мм	1200
высота в упаковке, мм	2400



Логистическая информация

нетто, кг	400
брутто, кг	540
ширина в упаковке, мм	2770
глубина в упаковке, мм	1200
высота в упаковке, мм	2400



Логистическая информация

нетто, кг	580
брутто, кг	770
ширина в упаковке, мм	4020
глубина в упаковке, мм	1200
высота в упаковке, мм	2400

