

**ЕАС** ОБЩЕСТВО С ОГРАНИЧЕННОЙ ОТВЕТСТВЕННОСТЬЮ

«ЭЛЬФ 4М «ТОРГОВЫЙ ДОМ»

**ДОЗАТОР ЖИДКИХ И ВЯЗКИХ ПРОДУКТОВ  
ИПКС-071**

**ПАСПОРТ  
РУКОВОДСТВО ПО ЭКСПЛУАТАЦИИ  
ИПКС-071 ПС**

(Редакция 26.10.2015 г.)

2013 г.

## 1. НАЗНАЧЕНИЕ

Дозатор жидких и вязких продуктов (для горячего розлива) ИПКС-071ГР(Н) (далее дозатор) предназначен для дозирования жидких и вязких продуктов с температурой до 100°C (в частности горячих рассолов и маринадов), в различную тару до уровня наполнения. Дозатор предназначен для использования на предприятиях пищевой промышленности.

Вид климатического исполнения соответствует УХЛ 4.2 по ГОСТ 15150-69, т.е. температура окружающего воздуха от плюс 10 до плюс 35 °С; относительная влажность воздуха от 45 до 80%, атмосферное давление от 84 до 107 кПа (от 630 до 800 мм.рт.ст.).

По степени защиты электрооборудования дозатор соответствует IP54 по ГОСТ 14254-96.

## 2. ТЕХНИЧЕСКИЕ ХАРАКТЕРИСТИКИ

Производительность динамическая при дозе 1000 мл, доз/ч, не менее	600
Диапазон дозирования, мл	100 - 10000
Температура дозируемого продукта, °С, не более	100
Напряжение питания, В	3N~380В±10%
Частота переменного тока питания, Гц	50±2%
Установленная мощность, кВт	0,75
Показатель энергоэффективности, Вт/л	1,25
Габаритные размеры, мм, не более	
длина	1100
высота	900
ширина	700
Масса, кг, не более	45

Дозатор выполнен полностью из пищевой нержавеющей стали ГОСТ 5632-72.

Срок службы до списания - 6 лет.

## 3. КОМПЛЕКТНОСТЬ

Комплект поставки дозатора должен соответствовать таблице 1.

Таблица 1

Обозначение	Наименование	Кол., шт.	Прим.
ИПКС 071-21.00.00.000	Дозатор жидких и вязких продуктов (для горячего розлива) ИПКС-071ГР(Н)	1	
ИПКС-071 ПС	Дозатор жидких и вязких продуктов (для горячего розлива) ИПКС-071. Паспорт	1	
ИПКС 017 ПС	Насос центробежный ИПКС-017. Паспорт	1	
	Манжета 2-012-1 ГОСТ 6678-72	1	ЗИП

#### 4. УСТРОЙСТВО И ПРИНЦИП РАБОТЫ

Дозатор (рисунок 1) представляет собой каркас в виде стола рабочего 1, на котором закреплены насос центробежный 5, излив переносной 2, кнопка аварийной остановки 3 и пускатель магнитный 4.

При включении дозатора насос центробежный 5 начинает забирать продукт через штуцер 7 из расходной емкости заказчика. Когда дозирование не производится, продукт циркулирует по трубопроводу (шлангу) 12 через открытый кран 11. С помощью излива переносного 2 осуществляется дозирование продукта по емкостям заказчика. При нажатии на рычаг 7 (рисунок 2) излива переносного, шток 2 перемещающийся вдоль втулки 4, приоткрывает затвор 11, плотно прилежавший к выступу проходного отверстия корпуса 6 за счет пружины 3. Через штуцер 13, соединенный со шлангом 9 (рисунок 1), продукт поступает по трубке 12 (рисунок 2) через рукоятку 8 в корпус 6 и, далее, через приоткрытый клапан в наконечник 1 излива, из которого продукт поступает в тару заказчика. После отпущения рычага 7, затвор перекрывает проход продукта в корпусе излива и дозирование прекращается. Все шланги (трубопровода) представляют собой гибкие рукава высокого давления, изготовленные с применением высокотемпературной пищевой резины.

Скорость излива продукта без разбрызгивания в широкую открытую тару подбирается с помощью крана шарового 11 (рисунок 1), степень перекрытия которого определяет давление в шланге 9.

Схема электрическая принципиальная дозатора приведена на рисунке 3.

#### 5. УКАЗАНИЕ МЕР БЕЗОПАСНОСТИ

5.1 К работе по обслуживанию дозатора допускаются лица, ознакомившиеся с данным паспортом, паспортами на комплектующие, усвоившие основные приемы работы при эксплуатации оборудования и прошедшие инструктаж по технике безопасности.

5.2 При эксплуатации и ремонте дозатора должны соблюдаться «Правила технической эксплуатации электроустановок потребителей» 2003 г., «Правила техники безопасности при эксплуатации электроустановок потребителей» 2003 г., «Правила устройства электроустановок» 2003 г., «Правила техники безопасности и производственной санитарии» 1990 г, инструкции, разработанные на предприятии для данного вида оборудования.

5.3 Общие требования безопасности соответствуют ГОСТ 12.2.124-90.

5.4 Элементы заземления соответствуют требованиям ГОСТ 12.2.007.0-75, заземляющий зажим и знак заземления выполнены по ГОСТ 21130-75.

5.5 Дозатор должен быть надежно подсоединен к цеховому контуру заземления с помощью гибкого медного оголенного провода сечением не менее 4 мм<sup>2</sup> по ГОСТ Р МЭК 60204-1-07.

**ВНИМАНИЕ! Включение оборудования допускается только при исправном заземлении.**

5.6 Запрещается работать на дозаторе при наличии открытых токоведущих частей, неисправных коммутационных элементов, при нарушении изоляции проводов.

5.7 В случае возникновения аварийных режимов работы немедленно отключить дозатор от сети питания.

**5.8 ЗАПРЕЩАЕТСЯ во время работы дозатора производить ремонт и техническое обслуживание.**

5.9 Управление дозатором следует осуществлять, находясь на изолирующей подставке.

5.10 Для экстренного отключения питания оборудования нажать кнопку «АВАРИЙНЫЙ СТОП» типа «грибок».

5.11 Не допускается оставлять работающий дозатор без присмотра.

5.12 Уровень шума, создаваемый дозатором на рабочем месте в производственном помещении, не превышает 80 дБА по ГОСТ 12.1.003-83 и СН 2.2.4/2.1.8.562-96.

5.13 Уровень виброускорения, создаваемый дозатором на рабочем месте в производственном помещении, не превышает 100 дБ (виброскорость не превышает 92 дБ) по ГОСТ 12.1.012-90 и СН 2.2.4/21.8.566-96.

5.14 Предельно допустимый уровень напряженности электрического поля, создаваемый дозатором на рабочем месте в производственном помещении, не превышает 5 кВ/м согласно ГОСТ 12.1.002-84 и СанПин 2.2.4.1191-03 «Санитарные нормы и правила выполнения работ в условиях воздействия электрических полей промышленной частоты (50Гц)».

5.15 Вода, используемая для бытовых и технологических нужд, связанных с производством продукции (в том числе приготовление моющих и дезинфицирующих растворов, мойка и споласкивание оборудования, приготовление технологического пара), должна соответствовать требованиям ГОСТ 2874-82 «Вода питьевая. Гигиенические требования и контроль качества».

**5.16 ЗАПРЕЩАЕТСЯ работать на дозаторе без спецодежды для горячих производств (резиновый фартук и перчатки).**

## 6. ПОРЯДОК УСТАНОВКИ

6.1 При установке дозатора должны быть соблюдены условия, обеспечивающие проведение санитарного контроля за производственными процессами, за качеством сырья и готовой продукции, а также обеспечивающие возможность мойки, уборки, дезинфекции дозатора и помещения.

6.2. Подкатить дозатор к емкости заказчика с дозируемым продуктом. Зафиксировать колеса поворотные с тормозом 10.

6.3 Подсоединить штуцер входной 7 к емкости заказчика с дозируемой жидкостью.

6.4 Подключить болт заземления 8 к контуру заземления гибким медным оголенным проводом сечением не менее 4 мм<sup>2</sup> по ГОСТ Р МЭК 60204-1-07.

6.5 Подключить входной кабель к питающему напряжению 3N~50 Гц, 380 В. Питающее напряжение должно подаваться через внешний автоматический выключатель с номинальным током 10 А. Схема электрическая принципиальная приведена на рисунке 3.

**Примечание – выключатель не входит в комплект поставки дозатора и устанавливается потребителем.**

## 7. ПОДГОТОВКА И ПОРЯДОК РАБОТЫ

7.1 Проверить визуально наличие заземления.

7.2 Проверить подключение к емкости с дозируемым продуктом.

7.3 Включить насос центробежный 5, нажав кнопку «ПУСК» на магнитном пускателе 4. Перед включением насоса убедиться, что корпус насоса заполнен перекачиваемой жидкостью.

**ЗАПРЕЩАЕТСЯ** включать насос при отсутствии дозируемой жидкости, т.к. это может привести к выходу его из строя.

7.4 Произвести пробные дозирования для регулировки скорости подачи продукта следующим образом. Установить на стол рабочий пустую емкость. Взять излив переносной 2 и поднести его к горловине емкости. Нажать на рычаг 7 излива (рисунок 2), при этом начнется подача продукта. Закрывая (открывая) кран шаровой 11 (рисунок 1), отрегулировать оптимальную скорость подачи продукта.

7.5 Установить на стол рабочий емкости, в которые будет производится заливка продукта, и приступить к процессу дозирования. Взять излив переносной 2 и поднести его к горловине емкости. Нажать на рычаг 7 излива (рисунок 2), при этом начнется подача продукта. Наполнить емкость до необходимого уровня и отпустить рычаг 7 - при этом подача дозируемого продукта прекратится. Отвести излив переносной от наполненной емкости к следующей пустой емкости и повторить процесс дозирования.

**ВНИМАНИЕ!** Работу вести только в перчатках и кожаном фартуке.

7.6. По окончании работы необходимо отключить питание кнопкой «СТОП» магнитного пускателя 4 и отключить дозатор от сети.

## 8. ПЕРЕЧЕНЬ КРИТИЧЕСКИХ ОТКАЗОВ В СВЯЗИ С ОШИБОЧНЫМИ ДЕЙСТВИЯМИ ПЕРСОНАЛА

Перечень критических отказов	Возможные ошибочные действия персонала, которые приводят к инциденту или аварии	Действия персонала в случае инцидента или аварии
При нажатии на рычаг излива переносного отсутствует подача продукта.	1. При подготовке к работе не открыт кран на расходной емкости заказчика. 2. Корпус насоса не заполнен или недостаточно заполнен перекачиваемой жидкостью.	1. Открыть кран на расходной емкости заказчика и убедиться в заполнении корпуса насоса перекачиваемой жидкостью. 2. Заполнить корпус насоса перекачиваемой жидкостью.
При нажатии на рычаг излива переносного продукт подается, но сильно разбрызгивается.	При подготовке к работе не отрегулирован напор продукта с помощью крана.	Отрегулировать напор продукта с помощью крана 11 (рисунок 1).

## 9. ПОРЯДОК МОЙКИ

9.1 Мойку дозатора нужно производить в конце каждой смены.

9.2 Мойку дозатора производят путем прокачивания моющих растворов в режиме дозирования.

9.2.1 Провести обезжиривание моющим раствором, приготовленным в соответствии с пунктом 9.3.1. Для этого заполнить расходную емкость щелочным раствором, а излив переносной разместить над расходной емкостью. Произвести дозирование в течение нескольких минут, затем слить щелочной раствор. Заполнить расходную емкость горячей водой (60-80°C) и производить дозирование в течение нескольких минут.

9.2.2 Провести дезинфекцию дезинфицирующим раствором, приготовленным в соответствии с пунктом 9.3.2. Для этого заполнить расходную емкость дезинфицирующим раствором, а излив переносной разместить над расходной емкостью. Произвести дозирование в течение нескольких минут, затем слить дезинфицирующий раствор.

9.2.3 Заполнить расходную емкость водопроводной водой и производить дозирование до полного удаления запаха дезинфектанта.

9.3 Рекомендуемые моющие и дезинфицирующие растворы.

9.3.1 Моющие растворы:

раствор ТМС «Триас-А» (ТУ38-4071-75)	-	0,3-0,5 %
раствор ТМС «Дезмол» (МРТУ 18/225-68)	-	1,8-2,3 %
раствор ТМС «Фарфорин» (ТУ6-15-860-74)	-	0,3-0,5 %
раствор кальцинированной соды	-	1,0-1,5 %.

9.3.2 Дезинфицирующие растворы:

раствор хлорной извести	-	150-200 мг/л
хлорамин	-	150-200 мг/л
гипохлорид натрия	-	150-200 мг/л
гипохлорид калия	-	150-200 мг/л

## 10. ТЕХНИЧЕСКОЕ ОБСЛУЖИВАНИЕ

10.1 Техническое обслуживание дозатора сводится к соблюдению правил эксплуатации, изложенных в данном паспорте, устранению мелких неисправностей и периодическом осмотре, соблюдению санитарных правил для предприятий пищевой промышленности.

10.2 Техническое обслуживание покупных комплектующих, входящих в состав дозатора (в частности, насоса центробежного), производится в соответствии с требованиями паспорта на это изделие.

10.3 Периодически, не реже 1 раза в месяц, проверять состояние уплотнительных прокладок, манжет и иных резино-технических изделий, имеющихся в дозаторе, в изливе.

10.4 Ежедневно проверять исправность заземления. Не реже одного раза в год зачищать до блеска места под болты заземления и покрывать их смазкой ЦИАТИМ-201 ГОСТ 6267-74.

10.5 При потере герметичности излива заменить манжету 5, кольцо уплотнительное 9 (рисунок 2).

10.6 За отказы оборудования, обусловленные его неправильным техническим обслуживанием, предприятие-изготовитель ответственности не несет.

## 11. ПРАВИЛА ХРАНЕНИЯ И ТРАНСПОРТИРОВАНИЕ

11.1 Оборудование должно храниться в складских помещениях при температуре окружающей среды от плюс 10 до плюс 35°C; относительной влажности воздуха от 45 до 80 %.

11.2 Если оборудование хранится более чем 18 месяцев, то должна производиться консервация в соответствии с ГОСТ 9.014-78.

11.3 Транспортирование оборудования допускается автомобильным, железнодорожным и водным транспортом в соответствии с условиями и правилами перевозок, действующими на каждом виде транспорта.

## 12. СВИДЕТЕЛЬСТВО О ПРИЕМКЕ

Дозатор жидких и вязких продуктов (для горячего розлива) ИПКС-071ГР(Н) заводской номер \_\_\_\_\_, в состав которого входит насос центробежный ИПКС-017-ОНЦ-2,0/20(Н) заводской номер \_\_\_\_\_, соответствует конструкторской документации ИПКС 071-21.00.00.000 ТУ2829-071-12176649-2013, паспортным характеристикам и признан годным к эксплуатации.

Дата выпуска \_\_\_\_\_ 20\_\_ г.

М.П.

Представитель ОТК \_\_\_\_\_

## 13. ГАРАНТИЙНЫЕ ОБЯЗАТЕЛЬСТВА

13.1 Предприятие гарантирует соответствие дозатора жидких и вязких продуктов (для горячего розлива) ИПКС-071ГР(Н) паспортным характеристикам при соблюдении условий транспортировки, хранения, монтажа, наладки, эксплуатации и технического обслуживания. Гарантийный срок эксплуатации составляет 12 месяцев со дня продажи оборудования.

13.2 Ввод оборудования в эксплуатацию должен проводиться специализированными предприятиями или службами предприятия-изготовителя. Гарантийные обязательства не распространяются на оборудование со следами механических повреждений и на оборудование, подвергшееся несогласованному с предприятием-изготовителем ремонту или конструктивному изменению.

13.3 Предприятие-изготовитель оставляет за собой право, не уведомляя потребителей, вносить изменения в конструкцию изделия, не ухудшающие его паспортные характеристики.

## 14. СВЕДЕНИЯ ОБ УТИЛИЗАЦИИ

14.1 Критерии предельных состояний установки: установка непригодна для эксплуатации в случае разрушения каркаса в виде стола рабочего, потерей несущих способностей. Установка подлежит выводу из эксплуатации, списанию и утилизации.

14.2 В случае непригодности изделия для использования по назначению производится его утилизация, все изношенные узлы и детали сдаются в пункты вторсырья.

**14.3 Использование непригодного изделия по назначению ЗАПРЕЩЕНО!**

15. СВЕДЕНИЯ О РЕКЛАМАЦИИ.

Потребитель предъявляет рекламации предприятию-поставщику.

16. АДРЕС ПРЕДПРИЯТИЯ-ИЗГОТОВИТЕЛЯ

Россия, 390011, г. Рязань, пр. Яблочкова, д.6, стр.4.

E-mail: [elf@elf4m.ru](mailto:elf@elf4m.ru)

<http://www.elf4m.ru>

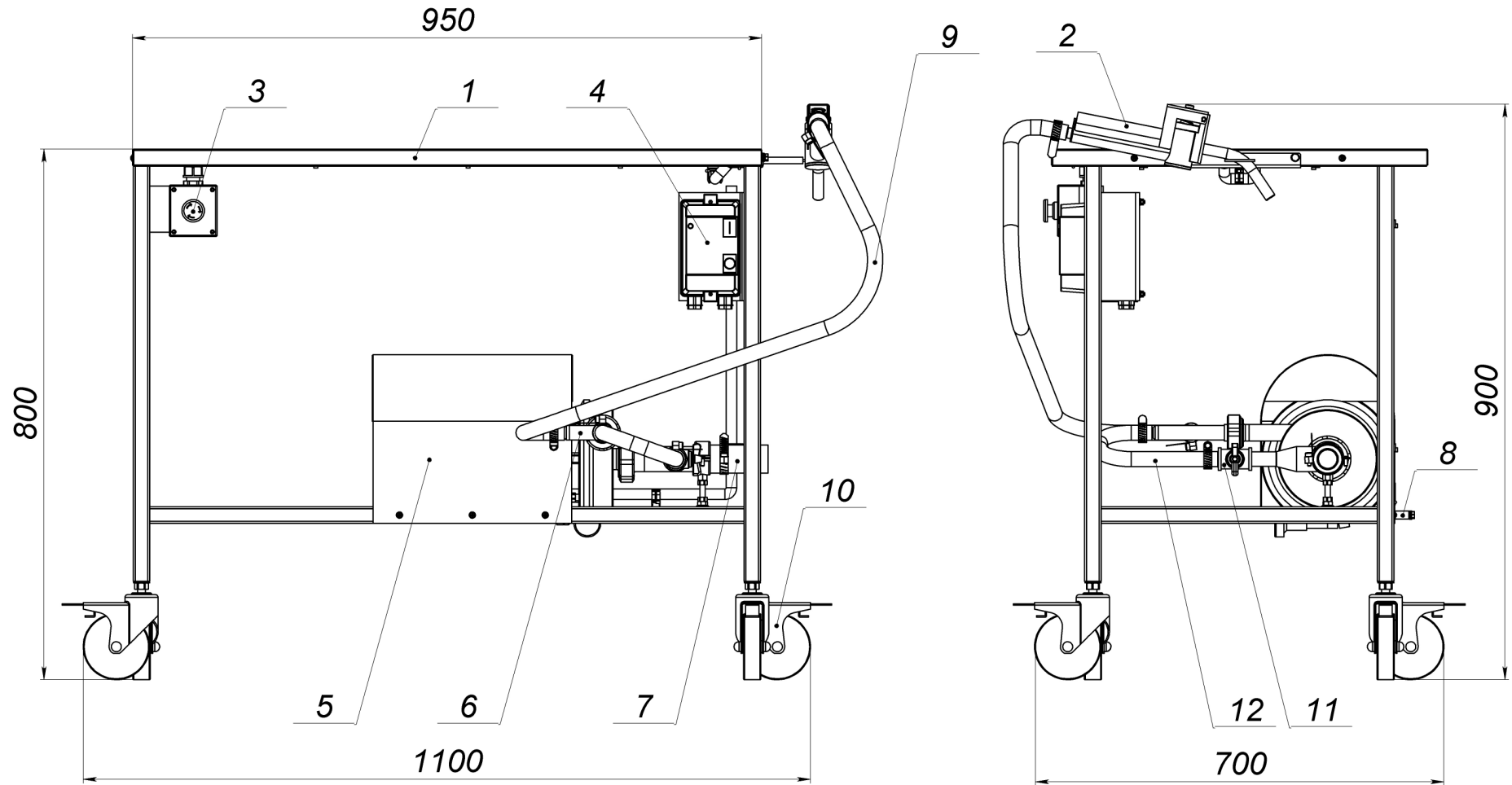
Тел. (4912) 45-65-01; 45-33-31; 24-38-23

Тел./факс (4912) 24-38-26



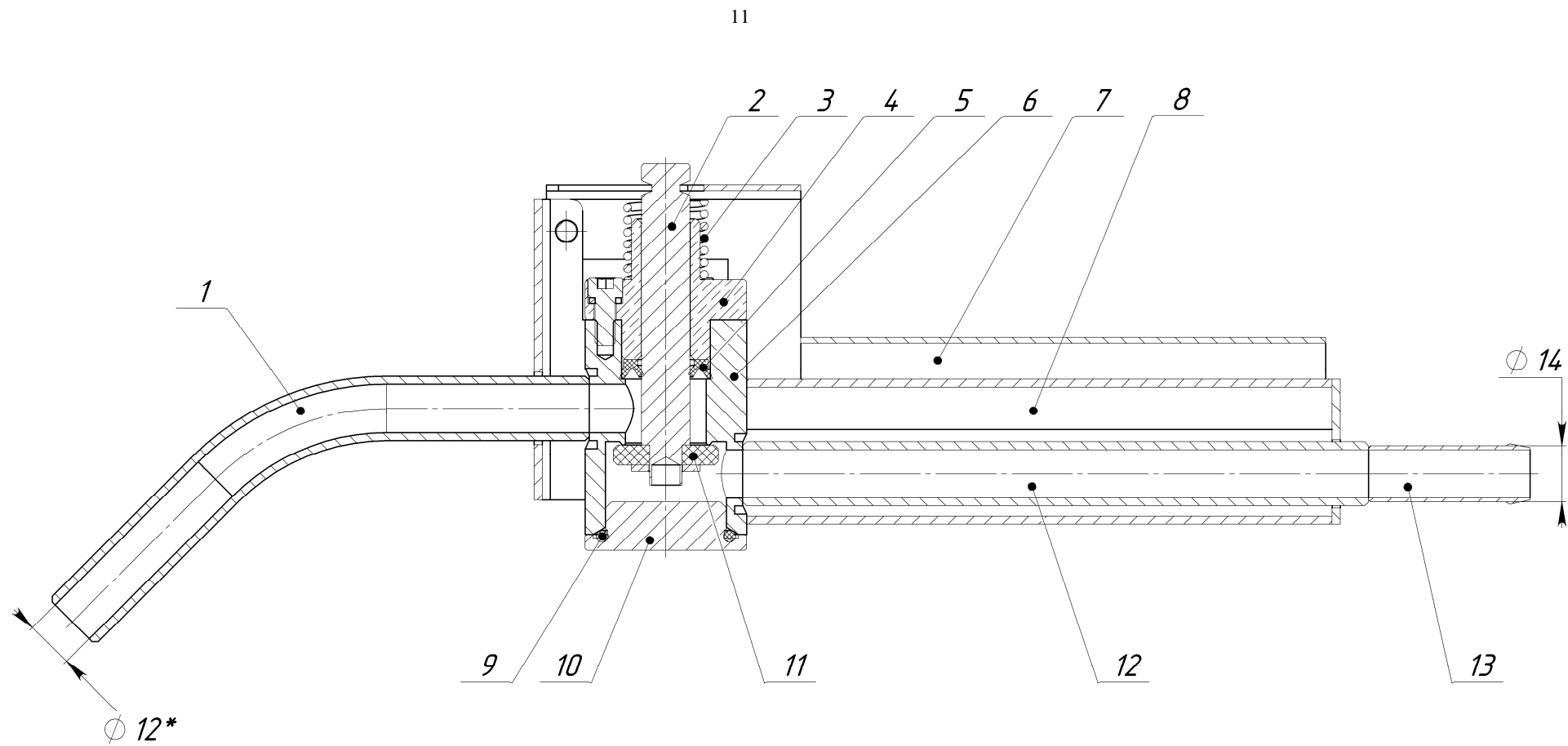
## ПРИЛОЖЕНИЕ А

Наименование	Адрес поставщика
Банки и крышки к стеклобанкам.	«ФармСтеклоПласт». Москва, Волоколамское шоссе, 73, оф.243 т/ф. (495)775-60-59
	«Аквитон». Москва т/ф.(495)997-64-22
	«Виктория». Московская обл., г.Люберцы, ул.Инициативная, д.16 т/ф. (495)565-42-36
	«Камышинский стеклотарный завод». 8(844 57) 23198 8(844 57) 23210 403871, г. Камышин, Волгоградская обл., ул. Краснодарская, д.1
Банки и крышки «Твист-Офф».	«Камышинский стеклотарный завод». 8(844 57) 23198 8(844 57) 23210 403871, г. Камышин, Волгоградская обл., ул. Краснодарская, д.1



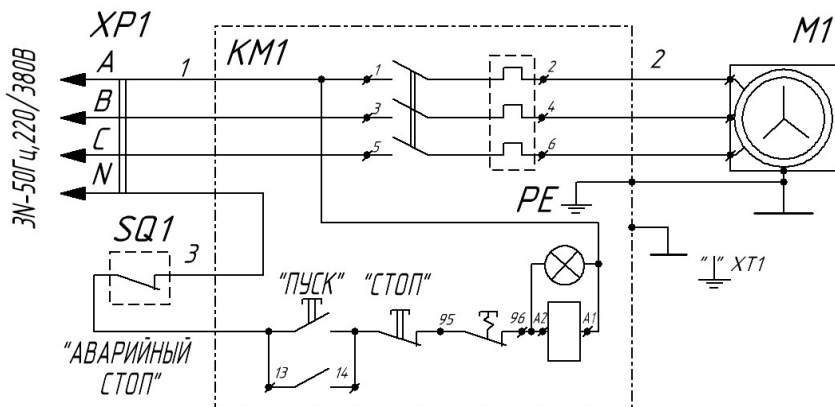
- |                               |                                  |
|-------------------------------|----------------------------------|
| 1. Стол рабочий               | 7. Штуцер входной                |
| 2. Излив переносной           | 8. Болт заземления               |
| 3. Кнопка аварийной остановки | 9. Шланг                         |
| 4. Пускатель магнитный        | 10. Колесо поворотное с тормозом |
| 5. Насос центробежный         | 11. Кран шаровой                 |
| 6. Штуцер выходной            | 12. Трубопровод                  |

Рисунок 1. Дозатор жидких и вязких продуктов (для горячего розлива) ИПКС-071ГР(Н).



- |               |                          |            |
|---------------|--------------------------|------------|
| 1. Наконечник | 6. Корпус                | 11. Затвор |
| 2. Шток       | 7. Рычаг                 | 12. Трубка |
| 3. Пружина    | 8. Рукоятка              | 13. Штуцер |
| 4. Втулка     | 9. Кольцо уплотнительное |            |
| 5. Манжета    | 10. Крышка               |            |

Рисунок 2. Излив переносной дозатора жидких и вязких продуктов (для горячего розлива) ИПКС-071ГР(Н).



Поз. обознач.	Наименование	Кол.	Примечание
KM1	Пускатель магнитный ПМЛ-1230 с катушкой 220В (1,6-2,9 А)	1	
M1	Насос центробежный ИПКС-017-ОНЦ-2,0/20(Н)	1	0,75 кВт
SQ1	Корпус поста КП101. Выключатель кнопочный	1	"красн. грибок" с фиксацией
	БК 43-21-11132-54 УХЛ 2		
XT1	Болт М6х10.58.099 ГОСТ 7798-70	1	
XP1	Вилка ВШ-30-В-25/380УХЛ4 ТУ 16-526.372-80	1	

Рисунок 3. Дозатор жидких и вязких продуктов (для горячего розлива) ИПКС-071ГР(Н) ИПКС 071-21.00.00.000 ЭЗ. Схема электрическая принципиальная.



## ЕВРАЗИЙСКИЙ ЭКОНОМИЧЕСКИЙ СОЮЗ ДЕКЛАРАЦИЯ О СООТВЕТСТВИИ

**ЗАЯВИТЕЛЬ** Общество с ограниченной ответственностью «Эльф 4М «Торговый Дом»  
(полное наименование изготовителя (уполномоченного представителя), поставщика,  
продавца или фамилия, имя отчество индивидуального предпринимателя)

Адрес места нахождения/адрес места осуществления деятельности: Россия, 390023, Рязанская область,  
город Рязань, проезд Яблочкова, дом 6, строение 4

ОГРН 1126234010825

(сведения о государственной регистрации юридического лица или индивидуального предпринимателя)

Номер телефона: ± 7 (4912) 45-65-01, 45-33-31

Адрес электронной почты: elf@elf4m.ru

в лице Директора Федосейкина Александра Александровича

(должность, фамилия, имя, отчество руководителя организации)

заявляет, что

**оборудование технологическое для пищевой, мясомолочной и рыбной промышленности:**

**дозаторы вязких продуктов типа ИПКС-071**

(полное наименование продукции, тип, марка, модель и др.)

изготавливаемые Обществом с ограниченной ответственностью «Эльф 4М «Торговый Дом»

(полное наименование изготовителя)

Адрес места нахождения/адрес места осуществления деятельности: Россия, 390023, Рязанская область,  
город Рязань, проезд Яблочкова, дом 6, строение 4

в соответствии с техническими условиями ТУ2829-071-12176649-2013 «Дозатор вязких продуктов  
(обозначение технических регламентов, нормативных правовых актов и (или) взаимосвязанных стандартов,  
в соответствии с которыми, изготовлена продукция)

ИПКС-071»

Код ТН ВЭД ЕАЭС 8422 30 000 8

Серийный выпуск

соответствуют требованиям технического регламента Таможенного союза «О безопасности машин и оборудования» ТР ТС 010/2011 и технического регламента Таможенного союза «О безопасности низковольтного оборудования» ТР ТС 004/2011

**Декларация о соответствии принята на основании:**

1. Протокола испытаний № 033-10/2018 от 15.10.2018, Испытательная лаборатория Общества с ограниченной ответственностью «Эльф 4М «Торговый Дом», Россия, 390023, Рязанская область, город Рязань, проезд Яблочкова, дом 6, строение 4
2. Обоснования безопасности ИПКС-2893-012-12176649-2018 ОБ «Дозаторы жидких и вязких продуктов»
3. Паспорта/Руководства по эксплуатации ИПКС-071ПС «Дозатор вязких продуктов ИПКС-071»
4. Технических условий ТУ2829-071-12176649-2013 «Дозатор вязких продуктов ИПКС-071»
5. Сертификатов качества на материалы, сертификата соответствия и декларации о соответствии на комплектующие

Схема декларирования Id

**Дополнительная информация.** ГОСТ 12.2.124-2013 «Оборудование продовольственное. Общие требования безопасности», ГОСТ 26582-85 «Машины и оборудование продовольственные. Общие технические условия», ГОСТ 12.2.007.0-75 «Изделия электротехнические. Общие требования безопасности», ГОСТ Р МЭК 60204-1-2007 «Безопасность машин. Электрооборудование машин и механизмов. Часть 1. Общие требования»  
Условия хранения - в складских помещениях при температуре от +10 °C до +35 °C и относительной влажности воздуха от 45 % до 80 %. Срок хранения оборудования до переконсервации 18 месяцев.  
Срок службы - не менее 6 лет.

Декларация о соответствии действительна с даты регистрации по 29.01.2024 включительно

(подпись)



Федосейкин Александр Александрович  
(Ф.И.О. заявителя)

Регистрационный номер декларации о соответствии: **EAES № RU Д-РУ.МН06.В.00042/19**  
Дата регистрации декларации о соответствии: **06.02.2019**