

МАШИНА ДЛЯ ДРОБЛЕНИЯ ОРЕХА

МДР-1

ПАСПОРТ

2011 год

1. НАЗНАЧЕНИЕ

- 1.1. Машина для дробления ореха (далее по тексту машина) предназначена для дробления обжаренного ореха типа арахис, очищенного от скорлупы, на предприятиях хлебопекарной и кондитерской промышленности.
- 1.2. Рабочие условия эксплуатации:
- температура окружающей среды от 10 С до 35 С
 - относительная влажность воздуха от 45% до 80 %
 - атмосферное давление 630-800 мм рт. ст.

2. ТЕХНИЧЕСКИЕ ХАРАКТЕРИСТИКИ.

- | | |
|-------------------------------------|-------|
| - производительность, кг/ч | 90 |
| - размер частиц, мм | 3...6 |
| - частота вращения гребенки, об/мин | 720 |
| - установленная мощность, кВт | 0.75 |
| - габаритные размеры, мм: | |
| длина | 450 |
| ширина | 400 |
| высота | 1300 |
| - масса, кг | 80 |

3. КОМПЛЕКТНОСТЬ.

- 3.1. В комплект поставки входит:
- | | |
|------------------|---------|
| - машина в сборе | - 1 шт. |
| - паспорт | - 1 шт. |

4. СОСТАВ, УСТРОЙСТВО, РАБОТА МАШИНЫ.

- 4.1 В состав машины (рис. 1) входит:

- 1 - станина;
- 2 - дробильная головка;
- 3 - загрузочный бункер;
- 4 - патрубок отвода шелухи;
- 5 - промежуточная воронка;
- 6 - вентилятор;
- 7 - привод;
- 8 - лоток выхода размолотого ореха;
- 9 – воздушная заслонка вентилятора

4.2 Внутри станины **1** размещен электродвигатель, передающий вращательное движение посредством клиноременной передачи валу дробильной головки **2** и валу вентилятора **6**.

4.3 На станине крепятся магнитный пускатель и кнопочный пост управления.

4.4. Орех, предназначенный для дробления засыпается в загрузочный бункер **3**, откуда он поступает в дробильную головку **2**.

4.6 Во время дробления шелуха ореха выдувается вентилятором **6**. Раздробленный и очищенный орех через промежуточную воронку **5** подается на наклонный лоток и ссыпается в подставленную емкость.

4.7. Для получения более мелкой фракции необходимо дробленный орех еще раз пропустить через дробильную головку.

4.8 Для регулировки количества воздуха, выдувающего шелуху используется воздушная заслонка **9** на боковой поверхности вентилятора.

5. УКАЗАНИЕ МЕР БЕЗОПАСНОСТИ.

5.1 При работе на машине не рекомендуется производить полную засыпку загрузочного бункера во избежание перегрузки машины.

5.2 Запрещается производить ворошение ореха в загрузочном бункере во время работы машины.

5.3 Запрещается во время работы машины производить смазку, ремонт, натяжение ремня привода или его замену.

5.4 Части машины, подлежащие заземлению:

- электродвигатель;
- станина машины

5.5 Помещение, в котором производится монтаж машины должно быть оборудовано вентиляцией.

5.6 К работе на машине допускаются лица, прошедшие инструктаж по технике безопасности и изучившие настоящий паспорт.

6. ПОДГОТОВКА МАШИНЫ К РАБОТЕ.

6.1 Установить машину на пол на бетонное основание.

6.2 Подключить электрооборудование машины к электросети.

6.3 Заземлить корпус станины и электродвигателя в соответствии с требованиями ПУЭ.

6.4. Проверить натяжение ремня привода дробильной головки.

6.5 Пробный пуск машины производить без нагрузки для проверки правильности монтажа и правильности направления вращения вентилятора. Последний должен вращаться по часовой стрелке, если смотреть с лицевой стороны машины.

6.6 **ВНИМАНИЕ!** Во избежание поломки машины загрузку бункера орехом производить только при работающей машине.

6.7 При появлении сильного шума или стука необходимо остановить машину для устранения их причин.

7. ТЕХНИЧЕСКОЕ ОБСЛУЖИВАНИЕ.

7.1 Техническое обслуживание машины производится ежедневно подразделением, ее эксплуатирующим.

7.2 Внешний осмотр.

При проведении внешнего осмотра необходимо проверить:

- отсутствие механических повреждений, влияющих на работу машины;
- надежность крепления основных узлов;

7.3 Убедиться в надежности защитного заземления.

7.4 Следить за нормальным натяжением ремня.

7.5 Смазку подшипников производить 1 раз в 3 месяца консистентной смазкой УС-2 ГОСТ 1033-79.

8. ВОЗМОЖНЫЕ НЕИСПРАВНОСТИ И СПОСОБЫ ИХ УСТРАНЕНИЯ.

Наименование неисправности	Вероятная причина	Способ устранения
При нажатии кнопки «Пуск» машина не включается.	Отсутствует напряжение питания 380 В	- Проверить цепь питания 380 В. При необходимости устранить неисправность.
Неравномерные резкие стуки в дробильной головке.	- Повреждение подшипника. - Поломка зубьев гребенки.	- Заменить подшипник. - Отремонтировать гребенку.
Повышенная вибрация корпуса	Поломка зубьев гребенки	Отремонтировать гребенку.

9. СВИДЕТЕЛЬСТВО О ПРИЕМКЕ И КОНСЕРВАЦИИ

9.1 Машина для дробления ореха МДР-1, заводской № _____ соответствует ТУ 27-31-3043-81, принята, законсервирована в соответствии с нормативно-технической документацией и признана годной к эксплуатации. Дата выпуска _____

Начальник цеха _____

Начальник ОТК _____

10. ГАРАНТИИ ИЗГОТОВИТЕЛЯ (ПОСТАВЩИКА)

10.1 Изготовитель гарантирует соответствие машины требованиям ТУ-27-31-3043-81 при соблюдении условий транспортирования, хранения, монтажа и эксплуатации.

10.2 Гарантийный срок – 12 месяцев со дня ввода машины в эксплуатацию.

10.3 При нарушении потребителем правил перевозки, хранения, технического обслуживания изготовитель не несет ответственности за преждевременный выход машины из строя.

10.4 На электродвигатель, пускатель гарантия не распространяется.

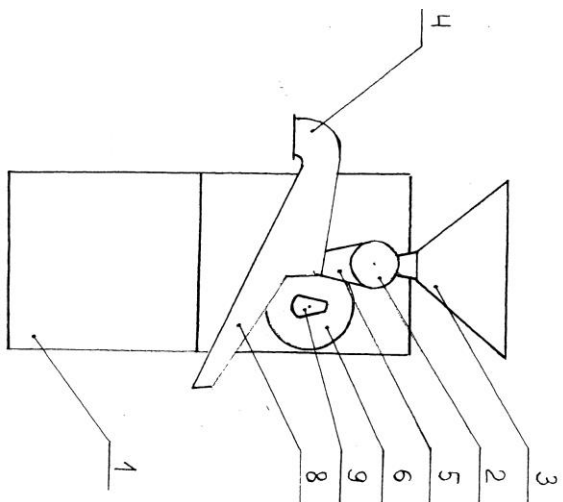


Рис. 1

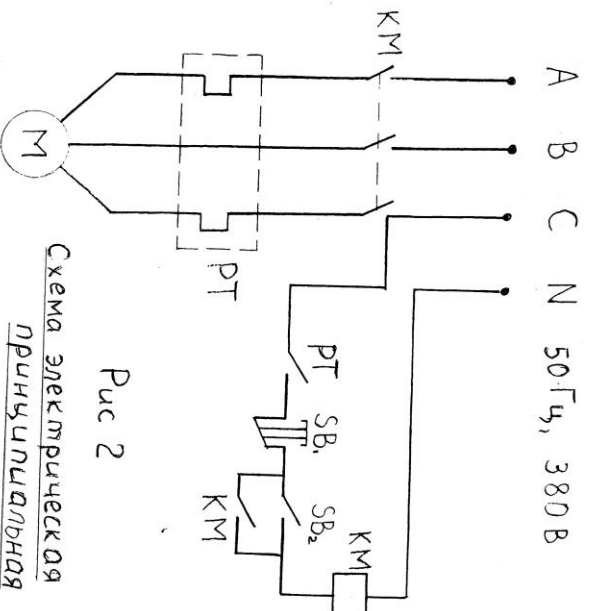


Схема электрическая
принципиальная

Рис 2

М - эл. двигатель АИР-80В4
 КМ - пускатель магнитный ПМЕ-112
 РТ - реле тепловое РТ-40, 32 А
 SB₁ - кнопка "Стоп", ПКЕ-122
 SB₂ - кнопка "Пуск", ПКЕ-122