

**РОССИЯ
АО «ЧУВАШТОРГТЕХНИКА»**



**МАССАЖЕР ДЛЯ МЯСА
ММ-30, ММ-30В, ММ-50, ММ-50В**

**Паспорт
и
Руководство по эксплуатации**

EAC

ЧЕБОКСАРЫ

СОДЕРЖАНИЕ

1 НАЗНАЧЕНИЕ	4
2 ТЕХНИЧЕСКИЕ ХАРАКТЕРИСТИКИ	4
3 КОМПЛЕКТ ПОСТАВКИ	4
4 УСТРОЙСТВО МАССАЖЕРА.....	5
5 МЕРЫ БЕЗОПАСНОСТИ.....	6
6 ПОРЯДОК УСТАНОВКИ	8
7 ПОРЯДОК РАБОТЫ	10
8 ТЕХНИЧЕСКОЕ ОБСЛУЖИВАНИЕ	12
9 ВОЗМОЖНЫЕ НЕИСПРАВНОСТИ И МЕТОДЫ ИХ УСТРАНЕНИЯ.....	14
10 СВИДЕТЕЛЬСТВО О ПРИЕМКЕ.....	15
11 СВИДЕТЕЛЬСТВО ОБ УПАКОВКЕ	15
12 СВИДЕТЕЛЬСТВО О КОНСЕРВАЦИИ	15
13 ГАРАНТИИ ИЗГОТОВИТЕЛЯ	16
14 СВЕДЕНИЯ О РЕКЛАМАЦИЯХ.....	18
15 ХРАНЕНИЕ, ТРАНСПОРТИРОВАНИЕ И СКЛАДИРОВАНИЕ	19
16 СВЕДЕНИЯ ПО УТИЛИЗАЦИИ	19
17 УЧЕТ ТЕХНИЧЕСКОГО ОБСЛУЖИВАНИЯ	20
СХЕМА ЭЛЕКТРИЧЕСКАЯ ПРИНЦИПИАЛЬНАЯ	28

ВВЕДЕНИЕ

Настоящее руководство по эксплуатации предназначено для ознакомления с конструкцией массажеров для мяса ММ-30, ММ-30В, ММ-50, ММ-50В (далее по тексту «массажер») правилами его эксплуатации, технического обслуживания, монтажа и регулирования.

Кроме того, настоящее руководство предназначено для обучения рабочего персонала, привлеченного для эксплуатации массажеров, устройству, правилам и приемам безопасной работы на нем.

Руководство должно быть обязательно изучено перед пуском массажера в работу оператором (пользователем), ремонтниками и другими лицами, которые отвечают за транспортирование, установку, пуск в эксплуатацию, обслуживание и поддержание в рабочем состоянии данного оборудования. Настоящее руководство содержит важные указания, касающиеся безопасности использования, устройства и технического обслуживания массажеров.

К обслуживанию и эксплуатации массажера допускается только специально обученный персонал!

Производитель не несет ответственности за ущерб, нанесенный людям или имуществу, вызванный несоблюдением требований, указанных в данном руководстве.

Массажер изготавливаются в климатическом исполнении УХЛ4 категория размещения 4.2 ГОСТ 15150.

Массажер соответствуют требованиям Технических регламентов Таможенного Союза:

Сертификат соответствия №ЕАЭС RU С-РУ.НВ12.В.00775/24 на соответствие требованиям ТР ТС 010/2011 «О безопасности машин и оборудования». Срок действия с 22.03.2024 по 21.03.2029.

Декларация о соответствии ЕАЭС N RU Д-РУ.РА02.В.66184/24 на соответствие требованиям ТР ТС 020/2011 "Электромагнитная совместимость технических средств". Срок действия с 12.03.2024 по 11.03.2029.

Назначенный срок службы массажера 10 лет.

Назначенный ресурс массажера не превышает назначенный срок хранения.

На предприятии действует сертифицированная система менеджмента качества в соответствии с требованиями ИСО 9001:2015.

В связи с постоянным совершенствованием массажеров в их конструкцию могут быть внесены изменения, не отраженные в настоящем издании, не ухудшающие технические характеристики оборудования и не влияющие на их монтаж и эксплуатацию.

Настоящее руководство включает в себя паспортные данные.

1 НАЗНАЧЕНИЕ

Массажер предназначен для использования на предприятиях общественного питания как самостоятельно, так и в составе технологических линий для ускорения процесса посола и маринования мясного и рыбного сырья.

2 ТЕХНИЧЕСКИЕ ХАРАКТЕРИСТИКИ

Технические характеристики массажеров для мяса приведены в таблице 1.
Таблица 1

Наименование параметра	Величина параметра			
	ММ-30	ММ-30В	ММ-50	ММ-50В
Код изделия	7749	7750	18394	18402
Мощность привода вращения барабана, кВт	0,12		0,12	
Номинальное напряжение, В	400			
Род тока	3N/PE			
Частота тока, Гц	50			
Рабочая температура, °С	+(10...45)			
Частота вращения барабана, об/мин	22,5		12,5	
Размер барабана: высота/диаметр, мм	310/368		495/428	
Рабочее вакуумметрическое давление (разряжение), МПа	-	-0,02	-	-0,02
Вместимость (объем) барабана, л	30		50	
Коэффициент заполнения продуктом, не более	0,8			
Габаритные размеры, не более, мм:				
- глубина	600		917	
- ширина	745		788	
- высота	655		1132	
Масса массажера, не более, кг	65	74	116	126

3 КОМПЛЕКТ ПОСТАВКИ

Таблица 2

Наименование	Количество		Примечание
	ММ-хх	ММ-ххВ	
Массажер	1	1	
Барабан	1	1	
Крышка	1	-	
Уплотнитель	1	1	
Крышка в сборе	-	1	
Насос вакуумный	-	1	
Шланг силиконовый пищевой	-	1	
Руководство по эксплуатации	1	1	
Упаковка	1	1	
Пакет полиэтиленовый	1	1	

4 УСТРОЙСТВО МАССАЖЕРА

4.1. Устройство массажера показано на рисунке 1.

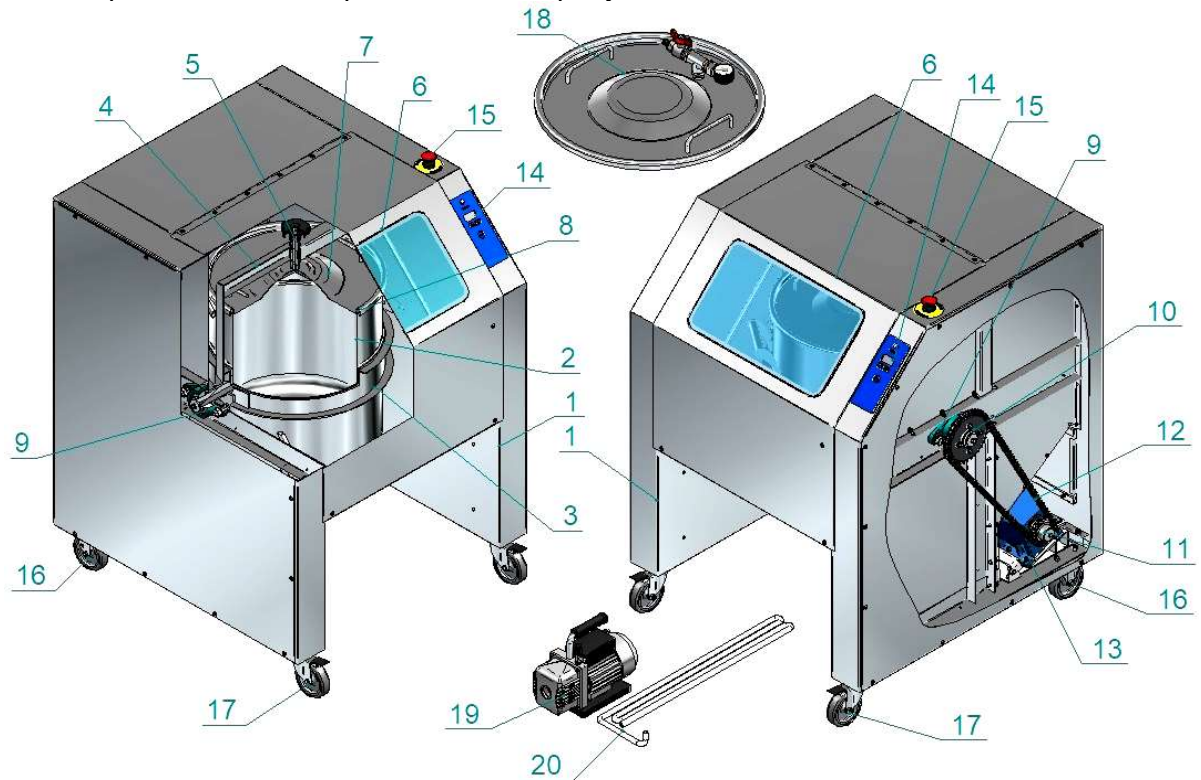


Рис. 1 Устройство массажера

- | | |
|--------------------------|--------------------------------|
| 1. Корпус | 11. Звездочка ведущая |
| 2. Барабан | 12. Цепь |
| 3. Обойма | 13. Мотор-редуктор |
| 4. Траверса | 14. Пульт управления |
| 5. Винт зажимной | 15. Кнопка аварийного останова |
| 6. Заслонка откидная | 16. Колесо фиксированное |
| 7. Крышка | 17. Колесо поворотное |
| 8. Кольцо уплотнительное | 18*. Крышка в сборе |
| 9. Опора вращения обоймы | 19*. Насос вакуумный |
| 10. Звездочка ведомая | 20*. Шланг силиконовый пищевой |

Примечание. * Комплектация массажера в вакуумном исполнении.

Массажер состоит из корпуса (1), на котором закреплены опоры (9) вращения обоймы (3). В обойму (3) установлен барабан (2) закрытый через уплотнительное кольцо (7) крышкой (6), которая фиксируется при работе массажера при помощи траверсы (4), имеющей зажимной винт (5). Вращение барабана (2) при работе массажера осуществляется при помощи мотор-редуктора (13) посредством цепной передачи, включающей в себя звездочку ведущую (11) цепь (12) и звездочку ведомую (10). Массажер снабжен пультом управления (14), над которой расположена кнопка аварийного останова (15). Корпус (1) устанавливается на колеса фиксированные (16) и колеса поворотные (17), при помощи которых массажер можно переставить в любое удобное место при работе или для хранения.

Для осуществления процесса посола мяса в условиях вакуума вместо крышки (7) используется крышка в сборе (18), снабженная шаровым краном и вакуумметром, вакуумный насос (19) и шланг силиконовый пищевой (20).

Массажер имеет 5-ти проводный шнур питания для подключения к стационарной электропроводке.

4.2. Управление работой массажера осуществляется с панели управления (см. рис. 2).

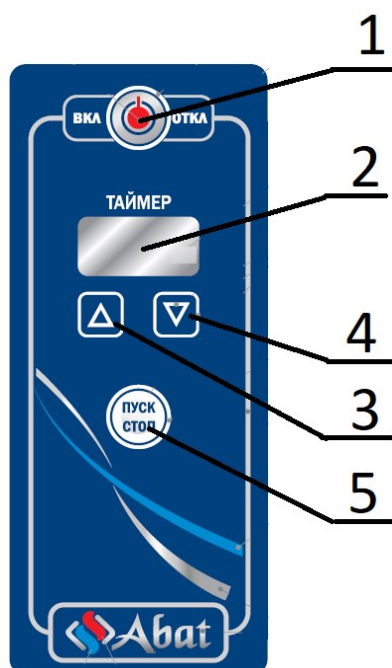


Рис. 2 Пульт управления

1. Кнопка «Вкл/Откл»
2. Индикатор «Таймер» (мин./с.)
3. Кнопка увеличения значения таймера
4. Кнопка уменьшения значения таймера
5. Кнопка «Пуск/Стоп» - для включения массажера в работу

5 МЕРЫ БЕЗОПАСНОСТИ

По способу защиты человека от поражения электрическим током массажер относится к I классу по ГОСТ МЭК 60335-1.

Массажер должен устанавливаться в помещениях, не относящихся к взрывоопасным и пожароопасным зонам по ПУЭ.

Лица, допущенные к обслуживанию массажера, должны пройти инструктаж по правилам эксплуатации и технике безопасности при работе с ним и изучить настоящее Руководство.

Использование массажера лицами (включая детей) с пониженными физическими, психическими или умственными способностями не допускается.

Электропроводка и заземляющие устройства должны быть исправными. При выявлении неисправности электропроводки немедленно отключить массажер от электросети и включить вновь только после устранения неисправности.

Замена каких-либо узлов или ремонт массажера должен производиться только квалифицированным персоналом.

Дети должны находиться под присмотром для недопущения игры с массажером.

Запрещается:

- подключать массажер к электрической сети без дифференциального выключателя;
- отключать блокировку датчика защитной заслонки;
- использовать острые предметы (ножи, вилки, и т. д.) для нажатия кнопок на панели управления;
- загромождать подход, на месте подключения массажера к электрической сети, посторонними предметами;
- работать с поврежденными органами управления (пульт управления и/или кнопка аварийного останова);
- работать с незафиксированными передними колесами;
- работать при снятой защитной заслонке и/или облицовок корпуса;
- работать в одежде (шарфы, галстуки, свободные рукава и т.д.), которая может быть легко захвачена во время работы вращающимися частями массажера;
- во время работы оставлять массажер без надзора;
- устранять неисправности, производить чистку при работающем массажере;
- извлекать руками или посторонними предметами обработанный продукт из барабана при не отключенном питании на массажере;
- работать при отсутствии заземления;
- эксплуатировать массажер при появлении посторонних шумов, стуков и вибрации;
- для очистки наружных поверхностей массажера применять водяную струю.
- эксплуатировать массажер с поврежденной оболочкой шнура питания.

Внимание! При нарушении целостности оболочки шнура питания, во избежание получения удара электрическим током, требуется заменить шнур питания. Замену шнура питания должен производить представитель завода изготовителя или завод изготовитель.

ПРИ ЭКСПЛУАТАЦИИ МАССАЖЕРА НЕОБХОДИМО

- во избежание несчастных случаев пол около массажера содержать сухим.
- при выявлении неисправности незамедлительно обесточить массажер – установить автоматический выключатель в распределительном шкафу в положение «Выкл». Массажер включать только после устранения неисправностей.
- санитарную обработку и чистку производить только при обесточенном котле – автоматический выключатель в распределительном шкафу должен быть установлен в положение «Выкл».
- для очистки массажера использовать только специальные средства.
- периодически проверять отсутствие механических повреждений оболочки шнура питания массажера.

РИСКИ ПОЛУЧЕНИЯ ОЖОГА

При проведении санитарной обработки с применением химических средств, во избежание получения химического ожога, использовать средства индивидуальной защиты (защитную одежду, защитные очки и защитные перчатки).

6 ПОРЯДОК УСТАНОВКИ

После хранения котла в холодном помещении или после перевозки в зимних условиях перед включением в сеть необходимо выдерживать его в условиях комнатной температуры ($18\pm 20^{\circ}\text{C}$) не менее 1 ч.

Распаковку, установку и подключение массажера должны производить специалисты по монтажу и ремонту торгово-технологического оборудования.

Перед установкой массажера убедитесь, что на месте предполагаемой установки массажера имеется:

- ровный и горизонтальный пол;
- пол около массажера должно быть сухим
- подведен электрический кабели и имеется возможность подключения.

Проверьте соответствие параметров источника электрического напряжения со значениями, указанными на информационной табличке массажера. Массажер должен быть подключен к источнику трехфазной электрической сети с отдельным нулевым рабочим и защитным проводником - 3N/PE 400В 50 Гц. Подводящий кабель для подключения массажера должен быть выполнен многожильным проводом из меди сечением не менее $1,0\text{мм}^2$: Кабель, от распределительного шкафа до массажера, должен быть подведен через выключатель с. Рабочая характеристика комбинированного выключателя должна быть рассчитана на рабочий номинальный ток 10А и ток утечки 30мА. Комбинированный выключатель должен обеспечивать гарантированное отключение всех полюсов от сети питания и должен быть подключен непосредственно к зажимам питания, иметь зазор между контактами не менее 3мм на всех полюсах. Заземляющий провод к розетке должен подведен к системе заземления соответствующей типу TN-S или TN-C-S по ГОСТ Р 50571.2-94 (МЭК364).

Снимите транспортировочную упаковку. Разделите материалы упаковки по виду (пластик, дерево и др.) и оставьте на хранение в специально отведённых для этого местах для последующей утилизации.

После снятия транспортировочной упаковки произведите внешний осмотр массажера и проверьте комплектность в соответствии с табл. 2.

ВНИМАНИЕ! Колесные опоры и вакуумный насос (для изделий ММ-30В и ММ-50В) уложены внутри съемного барабана.

Используя гаечный ключ «13» снимите транспортировочные болты и снимите массажер с поддона.


Извлеките колесные опоры и установите их на массажер.

Перед установкой массажера на предусмотренное место необходимо снять защитную пленку со всех поверхностей.

Установите массажер на предусмотренное место. Массажер должен быть установлен так, чтобы не создавалось натяжение штатного кабеля при его подключении к электросети. Зафиксируйте передние колоса стопором.

Используя отвертку снимите винты крепления технологического люка массажера. Откройте технологический люк и проведите ревизию соединительных устройств электрических цепей массажера (винтовых и безвинтовых зажимов). При выявлении ослабления необходимо подтянуть или подогнуть до нормального контактного давления.

Для выравнивания потенциалов, при его установке в технологическую линию, массажер соединить между собой через эквипотенциальный зажим. Болт эквипотенциального зажима установлен на корпусе котла. Рядом с эквипотенциальным

болтом на корпусе массажера имеется информационный символ . Сечение эквипотенциального провода должно быть не менее 4мм^2 .

Подключите массажер к электрической сети. Во избежание неправильного подключения массажера к электрической сети, провода штатного шнура питания массажера промаркированы и имеют следующие информационные обозначения:

- фазные провода – «L1», «L2», «L3» (подключить к зажимам фазных проводов электрической сети);

- нейтральный провод - «N» (подключить к зажиму нейтрального провода электрической сети);

- заземляющий провод – «PE» (подключить к зажиму, соединенному с контуром защитного заземления).

Монтаж и подключение массажера должны быть произведены так, чтобы исключить доступ к токопроводящим частям без применения инструментов.

Проверка работоспособности массажера в соответствии с разделом 7.

Сдача в эксплуатацию массажера после окончания монтажа оформляется актом по установленной форме, который подписывается представителем обслуживающей организации и представителем администрации организации, эксплуатирующей массажер.

Оформите гарантийный талон (см. приложение А).

7 ПОРЯДОК РАБОТЫ

Установите барабан (2) в обойму (4) (см. рис.3). Для этого необходимо совместить бонку (3) на емкости барабана (2) с пазом (6) на обойме (4) и повернуть барабан (2) против часовой стрелки до упора (5).



Рис. 3

- | | |
|------------------------------|------------------------------|
| 1 Заслонка откидная | 10 Опора колесная поворотная |
| 2 Барабан | 11 Крышка |
| 3 Бонка | 12 Траверса |
| 4 Обойма | 13 Винт зажимной |
| 5 Упор обоймы | 14 Крышка в сборе |
| 6 Паз обоймы | 15 Вакуумметр |
| 7 Пульт управления | 16 Кран шаровой |
| 8 Кнопка аварийного останова | 17 Штуцер |
| 9 Опора колесная задняя | |

Загрузите в барабан заранее дозированные необходимые ингредиенты продуктов.

Установите крышку (11) с уплотнительным кольцом.

В случае если обработка продукта производится в вакууме, вместо крышки (11) нужно использовать крышку в сборе (14) с размещенными на ней вакуумметром (15), шаровым краном 16 и штуцером 17.

Установите траверсу (12) и вращением зажимного винта (13) закрепите крышку (11) на барабане (2).

Для работы массажера с использованием вакуума необходимо открыть шаровый кран (16), и через штуцер (17) при помощи силиконового шланга соединить полость барабана с вакуумным насосом, входящим в комплект поставки вакуумного массажера, включить насос и по достижении необходимого разряжения закрыть кран (16), выключить насос и отсоединить силиконовый шланг от штуцера (17).

Опустите вниз до упора откидную заслонку (1).

Подайте электрическое напряжение на машину – в распределительном шкафу установите автоматический выключатель в положение «Вкл».

Установите кнопку аварийного останова (8) в рабочее положение – поверните по часовой стрелке до упора и отпустите кнопку.

На панели управления (7) нажмите и отпустите кнопку «Вкл/Откл» для включения массажера.

На индикатор «Таймер» выводится последнее заданное значение параметра.



При необходимости установите новое значение параметра «Таймер» – нажмите и отпустите кнопку «больше» или «меньше». При нажатии и отпуске

кнопку параметра «Таймер» значение параметра изменяется на одну единицу, а при удержании одной из кнопок изменения параметра значение изменяется на величину кратную 5. Диапазон изменения параметра от 0.00мин. до 60.00мин. При задании значения параметра равным 0.00мин. запустить работу массажера невозможно.

Для запуска работы на панели управления массажера нажмите и отпустите кнопку «Пуск/Стоп».

Во время работы массажера на индикатор «Таймер» будет выведен обратный отсчет времени.

Во время работы, при необходимости, можно изменить заданное значение таймера.

Если в процессе работы откроете откидную заслонку, то работа массажера остановится. Одновременно на индикатор выводится информационный символ «» и «» об открытии откидной заслонки, сопровождаемой звуковой сигнализацией.

После закрытия откидной заслонки на индикатор параметра выводится информационно сообщение «Strt» сигнализирующий о необходимости нажать кнопку «Пуск/Стоп» для продолжения работы. После нажатия и отпускания кнопки «Пуск/Стоп» работа таймера продолжается с места останова.

Если с открытой откидной заслонкой требуется завершить работу – нажмите и удержите кнопку «Пуск/Стоп» более 1 с. При появлении на индикаторе информационного сообщения «End» отпустить кнопку «Пуск/Стоп».

Если во время работы требуется остановить работу массажера, нажмите и отпустите кнопку «Пуск/Стоп». После завершения работы массажера на индикатор выводится информационный символ «End».

Для экстренной остановки работы массажера нажмите и отпустите на кнопку аварийного останова.

После завершения работы на панели управления массажера нажмите и отпустите кнопку «Вкл/Откл» и нажмите на кнопку аварийного останова.

Удалите готовый продукт из барабана, извлеките барабан из обоймы и произведите очистку машины.

8 ТЕХНИЧЕСКОЕ ОБСЛУЖИВАНИЕ

8.1 Техническое обслуживание и ремонт должен производить электромеханик III - V разрядов, имеющий квалификационную группу по технике безопасности не ниже третьей.

Техническое обслуживание и ремонт массажера должны выполняться при строгом соблюдении мер безопасности «Правил технической эксплуатации электроустановок потребителей» (ПТЭ) и «Правил техники безопасности электроустановок потребителей» (ПТБ), утвержденных Госэнергонадзором «Правил устройств электроустановок (ПУЭ).

При техническом обслуживании и ремонте массажера автоматический выключатель в распределительном шкафу установить в положение «**ВЫКЛ**» и повесить табличку «**НЕ ВКЛЮЧАТЬ! РАБОТАЮТ ЛЮДИ!**».

Техническое обслуживание и ремонт массажера осуществляется по следующей структуре ремонтного цикла:

2 « ТО-1 » - « ТО-2 »,

где: **ТО-1** - техническое обслуживание проводится 1 раз в месяц.

Перечень выполняемых работ при ТО1:

- визуальный осмотр массажера на соответствие Правилам ТБ;
- измерение сопротивления заземления между зажимом заземления и доступными металлическими частями массажера. Сопротивление заземления должно быть не более 0,1 Ом;
- проверка целостности оболочки шнура питания. При выявлении повреждения оболочки заменить его. Порядок замены описан в п. 8.3 настоящего руководства.
- проверка состояния электропроводки и электроаппаратуры массажера;
- проверить натяжение цепной передачи – провисание не более 3мм. При необходимости отрегулировать натяжение цепной передачи;
- выполнить протяжку винтовых соединений;
- при необходимости провести дополнительный инструктаж работников по технике безопасности при эксплуатации массажера.

ТО-2 - техническое обслуживание проводится 1 раз в 3 месяца. Перечень выполняемых работ при ТО2:

- включаются все работы, предусмотренные при ТО1;
- осмотр мотор - редуктора и цепной передачи привода вращения барабана, смазка цепи при необходимости.

После окончания технического обслуживания необходимо внести запись о выполненной работе в таблицу 4 настоящего руководства.

8.2 Ежедневно после использования массажер необходимо промыть:

- используя щетку, вычистите остатки ингредиентов с корпуса и кожухов массажера;
- очистите все поверхности корпуса и кожухов массажера, используя губку или ткань, смоченную теплым водным раствором моющего средства для удаления загрязнений (1÷5% водный раствор «Биомол КП»);
- протрите корпус и кожухи губкой или тканью, смоченной в чистой теплой воде для удаления моющего средства, а затем чистой салфеткой – насухо;
- продезинфицируйте очищенные поверхности массажера мягкой тканью, смоченной специальным дезинфицирующим средством для оборудования пищевых продуктов (0,5% раствор «ДЕЗИН БИО»);
- не используйте абразивные или едкие вещества;
- **запрещается использовать воду под давлением, острые инструменты, жесткие губки, которые могут повредить поверхность.**

8.3. Порядок замены шнура питания.

При выявлении повреждения шнура питания следует его заменить специальным шнуром из маслостойкой оболочки, защитными гибкими кабелями не легче обычных шнуров с оболочкой из полихлорпропилена или другой равноценной синтетической оболочкой по ГОСТ 7399.

Замену шнура должна производить только уполномоченная изготовителем организация.



Замену шнура питания производить в следующем порядке:

- обесточить массажер, установив дифференциальный выключатель в распределительном шкафу в положение «**ВЫКЛ**»;
- повесить табличку «**НЕ ВКЛЮЧАТЬ! РАБОТАЮТ ЛЮДИ!**»;
- установить кнопку аварийного останова в положение «**ОТКЛ**», нажав на нее сверху вниз до фиксированного положения;
- отвернуть винты крепления крышки на задней части корпуса и снять ее;
- ослабить винтовые контакты контактора М1:1, М1:3, М1:5 и отсоединить фазные провода и нейтральный провод шнура питания (см. схема электрическая принципиальная);
- используя гаечный ключ на «10» отсоединить провод заземления шнура питания от зажима заземления;
- ослабить гайку кабельного ввода шнура питания;
- демонтировать поврежденный шнур питания;
- проложить новый шнур питания и произвести сборку в обратной последовательности.

8.4. *Инструкция по эксплуатации массажера* всегда должна находиться поблизости от него, чтобы обслуживающий персонал в любой момент мог ею воспользоваться.

9 ВОЗМОЖНЫЕ НЕИСПРАВНОСТИ И МЕТОДЫ ИХ УСТРАНЕНИЯ

Таблица 3

Вид неисправности. Внешнее проявление и дополнительные признаки	Вероятная причина	Метод устранения
<p>При нажатии и отпуске кнопки «Вкл/Откл» массажер не включается.</p>	<p>Не подано электрическое напряжение.</p> <p>Нажата кнопка аварийного останова.</p> <p>Неисправен плавкий предохранитель 1,0А на плате контроллера.</p> <p>Неисправна клавиатура.</p>	<p>Подайте электрическое напряжение.</p> <p>Установите кнопку аварийного останова в рабочее положение – нажмите на гибок и поверните по часовой стрелке до упора.</p> <p>Замените плавкий предохранитель.</p> <p>Замените пленочную клавиатуру.</p>
<p>При нажатии и отпуске кнопки «Пуск/Стоп» на индикаторе выводится информационное сообщение</p> <p>«» и «»</p>	<p>Не закрыта откидная заслонка.</p> <p>Неисправен датчик откидной заслонки.</p>	<p>Закрыть откидную заслонку</p> <p>Используя отвертку снять винты крепления панели управления.</p> <p>Заменить микровыключатель откидной заслонки.</p>
<p>Не работает кнопка(и) пленочной клавиатуры.</p>	<p>Неисправен контроллер или пленочная клавиатура.</p>	<p>Снять контроллер с массажера.</p> <p>Проверить работу кнопок замыканием входов (см. схему пленочной клавиатуры).</p> <p>Установить неисправный элемент и заменить.</p>
<p>При подаче питания срабатывает дифференциальный автомат</p>	<p>Повышенный ток утечки.</p>	<p>Выявить неисправный элемент и заменить</p>
<p>На индикаторе отображается ошибка E02</p>	<p>Сработало тепловое реле КК1 (перегрузка по току двигателя).</p>	<p>Выяснить причину, Проверить уставку на реле КК1.</p> <p>Заменить реле КК1.</p>

10 СВИДЕТЕЛЬСТВО О ПРИЕМКЕ

Массажер для мяса ММ-_____, заводской номер _____
соответствует ТУ 28.93.17-046-01439034-2018 и признан годным для эксплуатации.

Дата выпуска _____

личные подписи (оттиски личных клейм) должностных лиц предприятия, ответственных за приемку изделия

11 СВИДЕТЕЛЬСТВО ОБ УПАКОВКЕ

Массажер для мяса ММ - _____, упакован АО «Чувашторгтехника» согласно требованиям, предусмотренным конструкторской документацией.

Дата упаковки _____

М. П.

Упаковку произвел _____

подпись

Изделие после упаковки принял _____

подпись

12 СВИДЕТЕЛЬСТВО О КОНСЕРВАЦИИ

Массажер для мяса ММ - _____, подвергнут на АО «Чувашторгтехника» консервации согласно требованиям ГОСТ 9.014.

Дата консервации _____

Консервацию произвел _____

подпись

Изделие после консервации принял _____

подпись

13 ГАРАНТИЙНЫЕ ОБЯЗАТЕЛЬСТВА

Гарантийный срок эксплуатации изделия – 1 (один) год со дня ввода в эксплуатацию, при условии проведения пуско-наладочных работ Авторизованным сервисным центром, имеющим соответствующий сертификат или другим предприятием, по согласованию с предприятием-изготовителем, наличия оформленного Акта ввода в эксплуатацию (образец в Приложении А или на сайте предприятия-изготовителя https://abat.ru/servis_materials/), но не более 2 (двух) лет с момента выпуска (производства) изделия. Гарантия действительна при наличии следующих документов:

- 1) Документа, подтверждающего дату и факт приобретения;
- 2) Акта ввода в эксплуатацию (образец в Приложении А, или на сайте предприятия-изготовителя https://abat.ru/servis_materials/);
- 3) Акта рекламации обслуживающей сервисной компании (образец в Приложении Б, или на сайте предприятия-изготовителя https://abat.ru/servis_materials/);
- 4) Актов технического обслуживания (образец в Приложении В, или на сайте предприятия-изготовителя https://abat.ru/servis_materials/)

Гарантийные обязательства предоставляются только Авторизованными сервисными центрами, имеющими соответствующий сертификат, или сервисными центрами Продавца, или другими организациями, уполномоченными предприятием-изготовителем.

В течение гарантийного срока предприятие-изготовитель или организация, уполномоченная предприятием-изготовителем, проводит безвозмездное устранение выявленных дефектов, так же ремонт или замену вышедших из строя составных частей изделия, произошедших не по вине потребителя, при соблюдении потребителем условий транспортирования, хранения и эксплуатации изделия.

Гарантийные обязательства не распространяются:

- на периодическое техническое и другое сервисное обслуживание изделий;
- на транспортировку, монтаж, установку, ввод в эксплуатацию, очистку, регулировку, настройку, проверку параметров, смазку и т.п.;
- на неисправности любых источников освещения, на элементы питания, предохранители, стеклопакеты, наклейки, регулировочные ножки, ручки и другие быстроизнашивающиеся детали изделия, которые подвержены естественному неизбежному износу в процессе эксплуатации;
- по истечению срока гарантийной эксплуатации.

Гарантийные обязательства не предоставляются, если причиной неисправности изделия являются:

- механические повреждения любых деталей изделия (скол, трещина, вмятина, царапина и т.п.);
- воздействие химически агрессивных веществ, чрезмерно высоких или низких температур, чрезмерно высокой влажности и запыленности;
- любое вмешательство в работу изделия, в том числе установка, монтаж, подключение и попытка выполнения ремонта, лицами неуполномоченными предприятием-изготовителем;
- несоблюдения правил хранения, транспортировки, монтажа, установки и эксплуатации изделий, указанных в Руководстве по эксплуатации, в том числе использования изделий не по назначению;
- использование в изделии воды, не прошедшей фильтрацию согласно требованиям руководства по эксплуатации (раздел 4 «ПОРЯДОК УСТАНОВКИ»)
- воздействие внешних сил по не зависящим от производителя причинам (стихийные бедствия, пожар, попадание в рабочие агрегаты и приборы посторонних предметов, жидкостей, животных или насекомых). Производитель оставляет за собой право вносить в конструкцию или технологию изготовления необходимые изменения, которые при этом не влекут за собой обязательств по изменению или улучшению ранее выпущенных изделий.

Данные гарантийные обязательства не ограничивают определённые законом права Покупателей. По всем вопросам, связанным с техническим обслуживанием и приобрете-

нием запасных частей просьба обращаться в уполномоченные организации (к Поставщикам или Продавцам), а также в Авторизованные сервисные центры.

Претензии предприятием-изготовителем не принимаются:

- при отсутствии правильно заполненного Акта ввода в эксплуатацию (образец в Приложении А или на сайте предприятия-изготовителя https://abat.ru/servis_materials/);
- при отсутствии правильно заполненного Акта рекламации обслуживающей сервисной компании (образец в Приложении Б или на сайте предприятия-изготовителя https://abat.ru/servis_materials/);
- в случае нарушения условий хранения, транспортирования, монтажа и эксплуатации изделия;
- при нарушении сроков технического обслуживания изделия, установленных руководством по эксплуатации (РЭ);
- при отсутствии правильно заполненных Актов технического обслуживания (образец в Приложении В или на сайте предприятия-изготовителя https://abat.ru/servis_materials/)

Время нахождения изделия в ремонте в гарантийный срок не включается.

В случае невозможности устранения на месте выявленных дефектов предприятие-изготовитель может проводить ремонт на территориях Авторизованного сервисного центра, сервисного центра Продавца или другой организации, уполномоченной предприятием-изготовителем.

Все детали, узлы и комплектующие изделия, вышедшие из строя в период гарантийного срока эксплуатации, должны быть возвращены предприятию-изготовителю изделия для детального анализа причин выхода из строя и своевременного принятия мер для их исключения.

Возврат рекламационных изделий или комплектующих должен проводиться в индивидуальной упаковке, обеспечивающей сохранность на всем протяжении транспортировки. В случае нарушения данного требования и возникновения повреждений, связанных с транспортировкой, накладная без цены, выписанная на это комплектующее отписанная изначально по акту рекламации, будет переоформлена на обычную накладную с ценой.

Рекламация рассматривается только в случае поступления отказавшего узла, детали или комплектующего изделия с приложенным актом рекламации (образец в Приложении Б или на сайте предприятия-изготовителя https://abat.ru/servis_materials/).

В случае возникновения вопросов, касающихся исполнения обязательств по гарантийному ремонту, Вы можете обратиться за информационной поддержкой в единую сервисную службу компании по телефону 8-800-222-20-64 (время работы будни с 8.00 до 18.00).

14 СВЕДЕНИЯ О РЕКЛАМАЦИЯХ

Рекламации предприятию-изготовителю предъявляются потребителем в порядке и сроки, предусмотренные Федеральным законом «О защите прав потребителей» от 07.02.1992 г., Гражданским кодексом Российской Федерации (часть первая от 30.11.1994 г. № 51-ФЗ, часть вторая от 26.01.1996 г. № 14-ФЗ, часть третья от 26.11.2001 г. №146-ФЗ, часть четвертая от 18.12.2006 г. № 230-ФЗ), а также Постановлением Правительства РФ от 19.01.1998 г. № 55 «Об утверждении Правил продажи отдельных видов товаров, перечня товаров длительного пользования, на которые не распространяются требования покупателя о безвозмездном предоставлении ему на период ремонта или замены аналогичного товара, и перечня непродовольственных товаров надлежащего качества, не подлежащих возврату или обмену на аналогичный товар других размера, формы, габарита, фасона, расцветки или комплектации».

ПО ОБЩИМ ВОПРОСАМ ВЫ МОЖЕТЕ ОБРАТИТЬСЯ В ОТДЕЛ МАРКЕТИНГА:

Тел./факс: +7 (8352) 56-06-85 / +7 (8352) 56-06-26.

Время работы: с 8.00 до 16.30 по будням (время московское).

e-mail: market@abat.ru.

Горячая линия сервисной службы Abat для клиентов, технических специалистов сервисных служб дилера и авторизованных сервисных центров в случаях возникновения вопросов по работе оборудования, неисправностям или необходимости ремонта оборудования:

Тел: **8-800-222-20-64**.

Время работы: с 8.00 до 18.00 по будням (время московское).

Гарантийное и постгарантийное сервисное обслуживание оборудования торговой марки Abat осуществляется авторизованными сервисными центрами и официальными дилерами.

С актуальным списком ближайших к Вам авторизованных сервисных центров, дилеров по продаже и сервисному обслуживанию оборудования торговой марки Abat вы можете ознакомиться на нашем официальном сайте www.abat.ru в соответствующих разделах.

Если Вам необходимо сообщить о неисправности оборудования, то, пожалуйста, заполните форму заявки на нашем сайте в разделе [СООБЩИТЬ О НЕИСПРАВНОСТИ](#):

Главная > Сервис и поддержка > Сообщить о неисправности оборудования.

Техническая поддержка продукции производства АО «Чувашторгтехника»:

e-mail (только для технических специалистов): service@abat.ru.

Время работы: с 8.00 до 16.30 по будням (время московское).

Рекламации и корреспонденции вы можете направить по адресу:

428020 РФ, Чувашская Республика, г. Чебоксары,

Проезд Базовый, дом 28.

15 ХРАНЕНИЕ, ТРАНСПОРТИРОВАНИЕ И СКЛАДИРОВАНИЕ

Хранение массажера должно осуществляться в транспортной таре предприятия изготовителя по группе условий хранения 4 по ГОСТ 15150.

Упакованный массажер следует транспортировать железнодорожным, речным, автомобильным транспортом в соответствии с действующими правилами перевозки на этих видах транспорта. Морской и другие виды транспорта применяются по особому соглашению.

Условия транспортирования в части воздействия климатических факторов – группа 8 по ГОСТ 15150, в части воздействия механических факторов – С по ГОСТ 23170.

Погрузка и разгрузка массажера из транспортных средств должна производиться осторожно, не допуская ударов и толчков.

ВНИМАНИЕ! Допускается складирование упакованных массажеров по высоте в один ярус для хранения.

16 СВЕДЕНИЯ ОБ УТИЛИЗАЦИИ

При разборке и/или утилизации массажера необходимо помнить о том, что узлы и детали, из которых состоит оборудование, не представляют какую-либо опасность для окружающей среды. В целях упрощения процесса утилизации материалов необходимо разделить электрические, термопластические и металлические компоненты массажера.

17 УЧЕТ ТЕХНИЧЕСКОГО ОБСЛУЖИВАНИЯ В ПЕРИОД ГАРАНТИЙНОГО РЕМОНТА

Таблица 4

Дата	Вид технического обслуживания	Краткое содержание выполненных работ	Наименование организации, выполнившей техническое обслуживание	Должность, фамилия и подпись	
				выполнившего работу	проверившего работу

Приложение А

<i>1. АКТ ВВОДА В ЭКСПЛУАТАЦИЮ</i>		
<i>№</i>	<i>Дата составления акта ввода</i>	<i>Местонахождение оборудования</i>

2. Исполнитель		
<i>Название организации</i>		
<i>Контакты сотрудника, проводившего ввод в эксплуатацию</i>	<i>ФИО</i>	<i>Должность</i>
<i>Документ, подтверждающий полномочия на проведение работ</i>	<i>№ сертификата или удостоверения на право ввода в эксплуатацию</i>	<i>Дата срока действия сертификата или удостоверения</i>

3. Заказчик		
<i>Название организации</i>		
<i>Контакты ответственного сотрудника Заказчика</i>	<i>ФИО</i>	<i>Должность</i>

4. Представителем Исполнителя проведена пуско-наладка и ввод в эксплуатацию следующего Оборудования:		
<i>Наименование оборудования с кодом(указано на шильдике)</i>	<i>Серийный № оборудования</i>	<i>Рекомендации, замечания или выявленные неисправности</i>

Перечисленные работы выполнены представителем Исполнителя в полном объеме. Представитель заказчика не имеет претензий к сроку и качеству выполненных работ, с учётом «Рекомендаций, замечаний или выявленных неисправностей», отраженных в настоящем акте.

5. Подписи			
Исполнитель:		Заказчик:	
_____	_____	_____	_____
подпись	расшифровка подписи	подпись	расшифровка подписи
М.П.	М.П.	М.П.	М.П.

Приложение Б

1. АКТ-РЕКЛАМАЦИИ		<i>Дата составления акта рекламации</i>	<i>Дата выхода из строя оборудования</i>	<i>Дата пуска в эксплуатацию</i>
<i>№</i>				

2. Поставщик (продавец) оборудования	
<i>Наименование организации продавца</i>	

3. Документы, подтверждающие покупку		
<i>Вид документа (УПД, накладная)</i>	<i>номер</i>	<i>дата</i>

4. Информация о конечном потребителе	
<i>Наименование конечного потребителя/ИНН</i>	
<i>ФИО конечного потребителя (представителя конечн. потребителя)</i>	
<i>Сот. телефон конечного потребителя (представителя конечн. потребителя)</i>	

5. Информация об оборудовании	
<i>Наименование оборудования с кодом как в накладной или счёте</i>	
<i>Завод-изготовитель (как указано в шильдике)</i>	
<i>Продавец как в УПД (заполняется только дилерами по экспорту)</i>	
<i>Серийный номер оборудования</i>	
<i>Дата выпуска</i>	
<i>Местонахождения оборудования</i>	

6. Информация о неисправности	
<i>Описание неисправности</i>	
<i>Предполагаемый дефект</i>	
<i>Заключение комиссии</i>	

7. Подписи членов Комиссии			
<i>Должность</i>	<i>ФИО мастера (обязательно)</i>	<i>Сот. телефон мастера (обязательно)</i>	<i>Подпись (обязательно)</i>
			<i>М.П.</i>

Приложение В

<i>1. АКТ ТЕХНИЧЕСКОГО ОБСЛУЖИВАНИЯ</i>		
<i>№</i>	<i>Дата составления акта ТО</i>	<i>Местонахождение оборудования</i>

2. Исполнитель		
<i>Название организации</i>		
<i>Контакты сотрудника, проводившего ТО</i>	<i>ФИО</i>	<i>Должность</i>
<i>Документ, подтверждающий полномочия на проведение работ</i>	<i>№ сертификата или удостоверения на проведение работ</i>	<i>Дата срока действия сертификата или удостоверения на проведение работ</i>

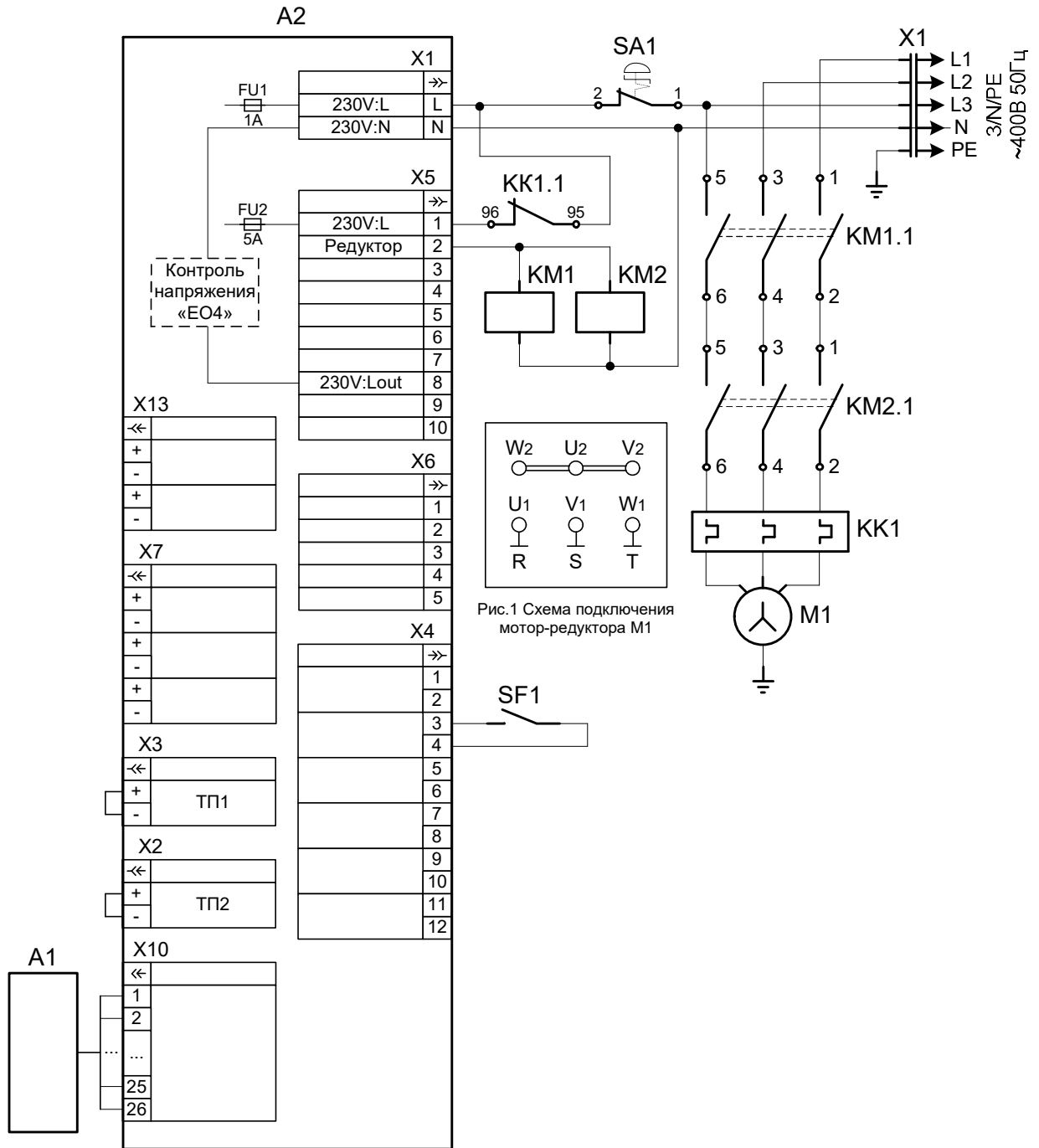
3. Заказчик		
<i>Название организации</i>		
<i>Контакты ответственного сотрудника Заказчика</i>	<i>ФИО</i>	<i>Должность</i>

4. Представителем Исполнителя произведены работы по техническому обслуживанию следующего Оборудования:		
<i>Наименование оборудования с кодом (указано на шильдике)</i>	<i>Серийный № оборудования</i>	<i>Вид ТО (ТО-1, ТО-2 и т.д.)</i>

Перечисленные работы выполнены представителем Исполнителя в полном объеме. Представитель заказчика не имеет претензий к сроку и качеству выполненных работ.

5. Подписи			
Исполнитель:		Заказчик:	
	М.П.		М.П.
<i>подпись</i>	<i>расшифровка подписи</i>	<i>подпись</i>	<i>расшифровка подписи</i>

Схема электрическая принципиальная массажера для мяса типа ММ



Поз.	Наименование	Кол.	Примечание
A1	Клавиатура пленочная Абат-51	1	12000061642
A2	Контроллер массажера для мяса (ММ-30, ММ-30В, ММ-50, ММ-50В)	1	12000061038
KK1	Реле тепловое NR2-11.5 0,63-1А	1	12000061347
KM1, KM2	Контактор NC1-1810	2	12000061046
M1	Мотор-редуктор WR17-53.76-Y0/12-M1-0° 3-х фазный 380V 50HZ асинхронный	1	12000028013
SA1	Кнопка SHN XB5 AS8444	1	12000061393
SF1	Датчик магнитный РТИ60020	1	12000061384
X1	Шнур питания 5x1,5	1	89000026307

Допускается замена элементов, не ухудшающая технические характеристики массажера

СХЕМА ЭЛЕКТРИЧЕСКАЯ ПРИНЦИПИАЛЬНАЯ ПЛЕНОЧНОЙ КЛАВИАТУРЫ

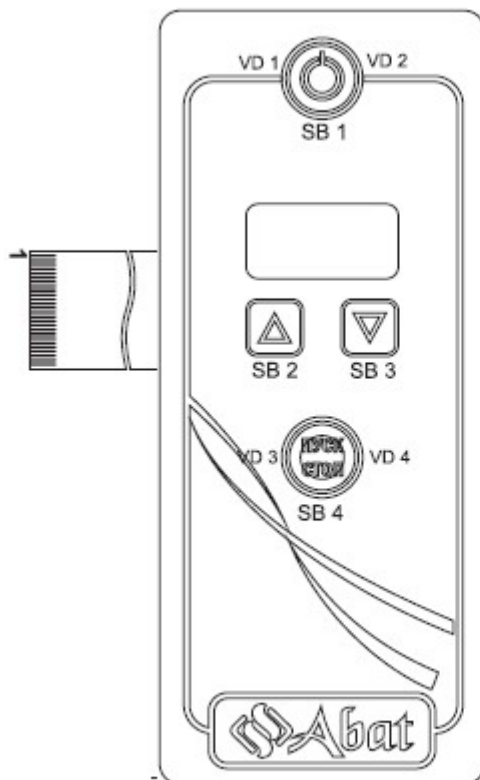


Схема электрическая для соединения светодиодов

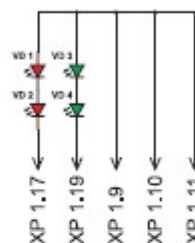


Схема электрическая для соединения клавиш

