

Настоящий паспорт является основным эксплуатационным документом. Паспорт совмещен с техническим описанием и инструкцией по эксплуатации.

Предприятие-изготовитель оставляет за собой право вносить в конструкцию изделия изменения, связанные с совершенствованием изделия, заменой комплектующих при условии сохранения технических параметров без отражения этого в сопроводительной документации.

1. Назначение и область применения

Машина дражеровочная ДР-51 предназначена для изготовления драже, применяется в кондитерской промышленности.

2. Техническая характеристика

2.1. Производительность, кг/ч, не менее	100
2.2. Потребляемая мощность, кВт	2,2
2.3. Питание от сети переменного тока напряжением, В	380+220
2.4. Частота вращения, об/мин	18; 24; 30
2.5. Угол наклона чаши к горизонту	40
2.6. Габаритные размеры, мм	1000x800x1500
2.7. Объем чаши, м общий/рабочий	0,11/0,06
2.8. Масса, кг	не более 200

3. Состав изделия

3.1. Машина дражеровочная ДР-51 состоит из следующих сборочных единиц:

Станина	1 шт.
Редуктор	1 шт.
Чаша	1 шт.
Электрооборудование	1 шт.
Кожух	1 шт.
Стойка управления	1 шт.
Электрошкаф	1 шт.

4. Комплектность

4.1. Машина дражеровочная в сборе	1 шт.
4.2. Паспорт	1 шт.

5. Устройство и принцип работы

5.1. При рассмотрении устройства и принципа работы руководствоваться рис.1.

5.2. Машина дражеровочная состоит из станины (поз. 1), внутри которой размещен электродвигатель, клиноременной передачи, закрытой кожухом (поз. 2), червячного редуктора (поз. 3). На выходном валу редуктора установлена чаша (поз. 4).

5.3. В чашу (поз.4) загружают исходные продукты (сахарную пудру, наполнители и т.д. согласно рецептуре).

При вращении чаши, вследствие перекагивания компонентов по стенкам чаши происходит образование сферических оболочек вокруг наполнителей. Конечным продуктом являются драже.

5.4. Изменение скорости вращения чаши производится перестановкой приводного клинового ремня.

6. Указание мер безопасности

6.1. Установка и заземление машины дражеровочной должны быть выполнены в соответствии с требованиями:

- правил устройства электроустановок (ПУЭ). Разделы I, II, III, IV;
- правил технической эксплуатации электроустановок потребителей, утвержденных Госэнергонадзором.

6.2. Заземление осуществляется проводом сечением 2,5 мм²

6.3. Шкивы клиноременной передачи должны быть закрыты кожухом.

6.4. Санобработку машины дражеровочной производить после отключения ее от сети.

6.5. К обслуживанию машины дражеровочной допускаются лица, прошедшие инструктаж по работе с изделием.

7. Подготовка к работе

7.1. Распакованную машину следует тщательно осмотреть для определения возможных повреждений, полученных при транспортировке.

7.2. Машину установить на фундаментные болты.

7.3. Подключить машину к сети электропитания, произвести заземление.

8. Порядок работы

8.1. Установить клиновой ремень на нужную скорость.

8.2. Заполнить чашу необходимыми компонентами согласно рецептуре.

8.3. Нажатием кнопки "ПУСК" включить машину в работу.

8.4. По окончании работы отключить машину от электропитания нажатием кнопки "СТОП".

8.5. Выгрузить готовый продукт из чаши.

8.6. Произвести санобработку.

9. Техническое обслуживание

9.1. Норма обслуживания машины дражеровочной устанавливается потребителем в зависимости от объемов переработки продукта, но не более 1 чел. на машину.

При установке нескольких машин в одном помещении обслуживание может осуществляться одним оператором.

9.2. Ежедневный надзор и уход за машиной должен производиться службами механика и энергетика.

9.3. В процессе надзора и ухода за машиной производятся следующие работы:

- очистка и обтирка всех внешних узлов;
- смазка редуктора (заливается масло автотракторное АК-15 ГОСТ 1826-80, уровень контролируется щупом);
- проверка состояния болтовых соединений, прокладок и уплотнителей.

9.4. Периодичность техобслуживания устанавливается в соответствии с правилами эксплуатации электротехнических установок, планами цеховых профилактических осмотров.

10. Возможные неисправности и способы их устранения

Неисправность, внешние признаки	Вероятная причина	Метод устранения
При включении машины в работу чаша не вращается	Разрыв цепи в электрической схеме	Определить место обрыва и устранить дефект
	Ослаб приводной ремень	Произвести натяжение ремня

11. Гарантийные обязательства

11.1. Предприятие гарантирует нормальную работу машины при условии соблюдения правил эксплуатации, транспортирования и хранения.

11.2. Срок гарантии - 12 месяцев со дня ввода в эксплуатацию, но не более 18 месяцев со дня отгрузки с предприятия-изготовителя.

12. Свидетельство о приемке

Машина дражеровочная ДР-51, заводской № 8306
изготовлена в соответствии с технической документацией, соответствует техническим условиям ТУ 51 3123-011-12905781-2002 и признана годной к эксплуатации.

Дата выпуска

ОТК

Начальник цеха

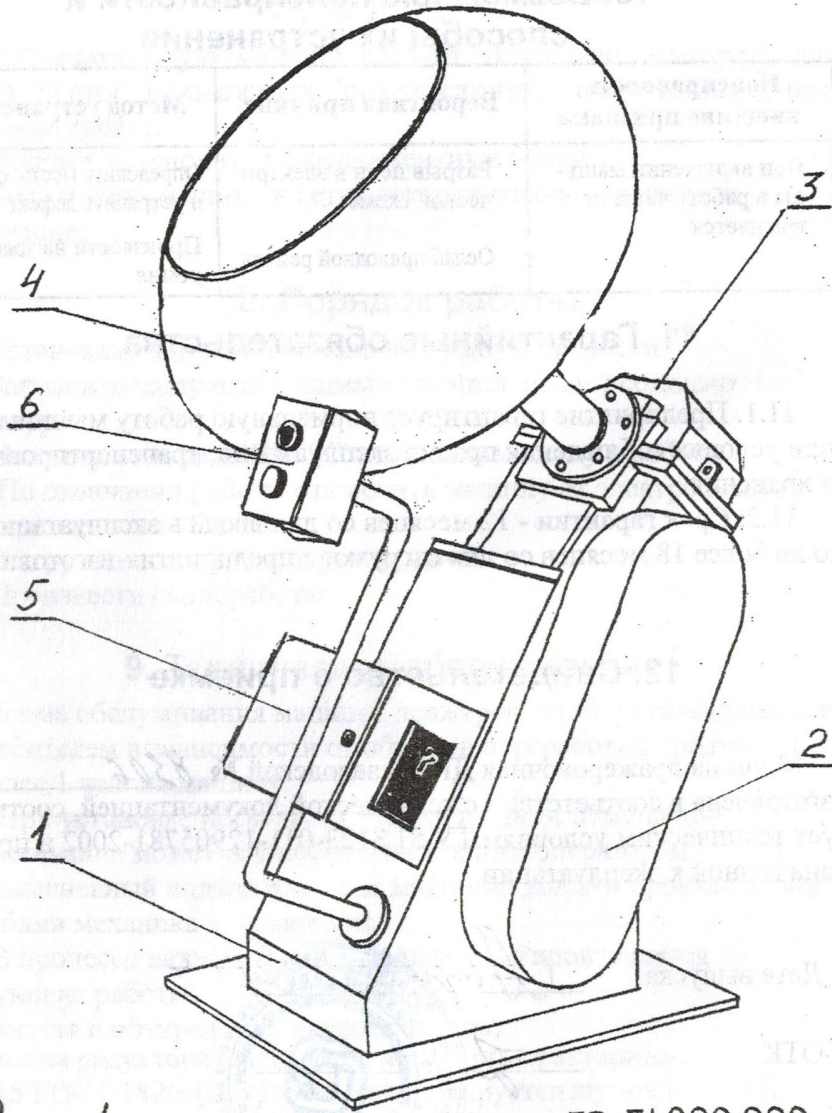
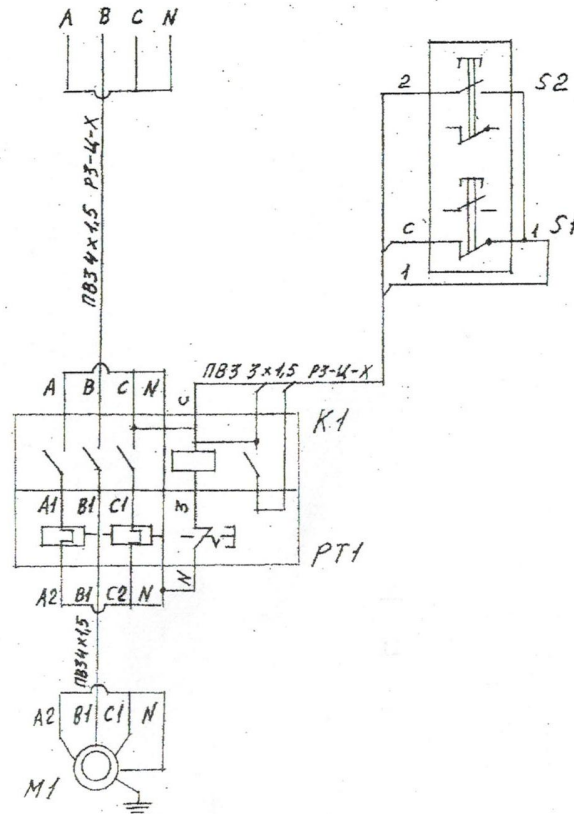


Рис 1

МАРКА ДР-51.000.000



Поз. обозн.	Наименование	Кол.	Примечание.
S1, S2	Кнопка КЕ-211, исп. 2 Кр., Черн.	2	
K1, РТ1	Пускатель ПМЕ 111 - 220 В МРТУ16.529.008-65	1	
	Реле ТРН-10, ост. 16.10.523.04-72	1	I _р =10А
	Провод ПВЗ 1,5 мм	30	м
	Металлорукав РЗ-Ц-Х Ду=8мм	5	м
M1	Электродвигатель	1	380 В
	2,2 кВт, 1500 об/мин		50 Гц

Схема электрическая принципиальная