

EAC ОБЩЕСТВО С ОГРАНИЧЕННОЙ ОТВЕТСТВЕННОСТЬЮ

«ЭЛЬФ 4М «ТОРГОВЫЙ ДОМ»

**ВАННА ОХЛАЖДЕНИЯ
ИПКС-024**

ПАСПОРТ
РУКОВОДСТВО ПО ЭКСПЛУАТАЦИИ
ИПКС-024 ПС
(Редакция 03.03.2014 г.)

2013 г.

1. НАЗНАЧЕНИЕ

Ванна охлаждения ИПКС-024-1000(Н) (далее - ванна) предназначена для приема, охлаждения, хранения молока и сходных с ним по консистенции продуктов. Ванна используется на предприятиях пищевой промышленности.

Ванна сделана в соответствие с ГОСТ Р 50803-95 «Резервуары-охладители молока. Общие технические требования».

Вид климатического исполнения соответствует УХЛ 4.2 ГОСТ 15150-69, т.е. температура окружающей среды от плюс 10 до плюс 35 °С, относительная влажность воздуха от 45 до 80 %, атмосферное давление от 84 до 107 кПа (от 630 до 800 мм.рт.ст.).

Степень защиты оболочки блока управления IP54 по ГОСТ 14254-96.

2. ТЕХНИЧЕСКИЕ ХАРАКТЕРИСТИКИ

Объем ванны, л, не менее	1120
Рабочий объем ванны, л, не более	1000
Объем загружаемого продукта, л	
минимальный	320
максимальный	1000
Диаметр сливного отверстия, мм	50
Температура молока, °С	
поступающего	35±2
охлажденного	4±2
Время охлаждения, ч, не более (при заполнении 50 % объема и температуре окружающей среды 25° С)	3
Частота вращения мешалки, об/мин.	35
Мотор-редуктор	XC-40-40/1-0,25кВт-4Р-220/380В-50Гц
Напряжение питания, трехфазное, В	3N~380±10%
Частота переменного тока питания, Гц	50±2%
Установленная мощность без хол. агрегата, кВт	0,5
Установленная мощность с хол. агрегатом, кВт	4,0
Показатель энергоэффективности, Вт/л	4
Необходимый источник охлаждающего агента для ванны:	
потребляемая мощность, кВт	3,6
хладопроизводительность, кВт (t окр. среды = 25°С; t кипения хладагента =минус 5°С)	6,0
Габаритные размеры ванны, мм, не более (без агрегата компрессорно-конденсаторного)	
длина	1700
ширина	1200
высота	1200
Масса, кг, не более (без агрегата компрессорно-конденсаторного)	250

Ванна выполнена из пищевой нержавеющей стали ГОСТ 5632-72.

Срок службы до списания – 6 лет.

3. КОМПЛЕКТНОСТЬ

Комплект поставки ванны должен соответствовать таблице 1.

Таблица 1

Обозначение	Наименование	Кол шт.	Прим
ИПКС 024.00.00.000-04	Ванна охлаждения ИПКС-024-1000(Н)	1	
ИПКС-024ПС	Ванна охлаждения ИПКС-024. Пас- порт	1	
	Мотор-редуктор ХС-40-40/1- 0,25кВт-4Р-220/380В-50Гц. Паспорт	1	
	Провод ПВС4х0,75 ГОСТ17515-72	5 м	
ГОСТ 617-90	Труба медная 10х1	3 м	
ГОСТ 617-90	Труба медная 16х1	3 м	
Примечание. Ванна поставляется без охладительного агрегата. В качестве охладительного устройства может служить любой источник холода соответствующей хладопроизводительности			

4. УСТРОЙСТВО И ПРИНЦИП РАБОТЫ

Ванна (рисунок 1) состоит из рабочей емкости 1, к которой с наружной стороны крепится испаритель 4. Ванна со всех сторон закрыта обшивками 2. Под обшивками 2 ванны вся наружная поверхность рабочей емкости 1 вместе с испарителем 4 закрыта материалом теплоизоляционным 9.

Испаритель 4, закрепленный на внешней стороне рабочей емкости 1, состоит из двух параллельных ветвей, выходы 3 которых выведены на торец ванны. К выходам испарителей присоединяется агрегат компрессорно-конденсаторный 15. В нижние выходы 3 испарителя 4 через терморегулирующий вентиль 6 (далее - ТРВ), установленный на ванне, подается фреон, верхние выходы 3 соединяются с входом компрессорно-конденсаторного агрегата.

ВНИМАНИЕ! Монтаж агрегата компрессорно-конденсаторного 15 с испарителем 4 ванны должен проводиться специалистами из сертифицированных сервисных центров.

В верхней части ванны по центру установлен мотор-редуктор 17 с мешалкой 10. Мешалка предназначена для перемешивания продукта в рабочей емкости ванны в процессе охлаждения. Вал мотора-редуктора и вал мешалки имеют соединение, исключаяющие проворачивание и обеспечивающее легкий съем мешалки. Вал мотора-редуктора имеет дополнительную манжету, которая препятствует попаданию смазочного масла в продукт. Мотор-редуктор управляется блоком управления агрегата компрессорно-конденсаторного 15. Схема электрическая принципиальная приведена на рисунке 2. Направление вращения мешалки должно быть против часовой стрелки при взгляде на ванну сверху.

Для доступа в рабочую емкость ванна снабжена крышками 12, края которых имеют силиконовый уплотнитель для обеспечения санитарно-гигиенических правил производства пищевых продуктов. Крышки открываются и закрываются при помощи ручек 11. Для фиксации крышек 12 в открытом положении и исключения самопроизвольного закрывания крышки оснащены газовыми амортизаторами 13.

Внутри рабочей емкости 1 установлен стакан 5 для датчика температуры продукта агрегата компрессорно-конденсаторного. Подача продукта в ванну осуществляется через патрубок 16, имеющий проходное сечение 35 мм. Слив продукта производится через сливной патрубок 8 и затвор дисковый 7 проходным сечением 50 мм. Форсунки 18 установленные в центральной части ванны предназначены для проведения циркуляционной мойки рабочей емкости 1.

Ванна имеет опоры винтовые 19, позволяющие регулировать ее положение при установке. Положение ванны должно обеспечивать полный слив продукта через затвор дисковый 7.

Принцип работы ванны заключается в следующем. Фреон, циркулирующий в испарителе 4, охлаждает стенки рабочей емкости 1, отбирает тепло у продукта. Для ускорения охлаждения продукта используется мешалка 10. Отобранное тепло передается в агрегат компрессорно-конденсаторный 15, откуда и рассеивается в окружающую среду.

Ванну заполняют подлежащим охлаждению продуктом, объем которого не должен быть более максимального и менее минимального допустимых значений, указанных в разделе 2 настоящего паспорта. При этом лопасти мешалки оказываются полностью покрытыми продуктом, что исключает образование на внутренней стороне рабочей емкости ледяной «шубы» во время работы агрегата компрессорно-конденсаторного. Допустимые уровни заполнения ванны можно контролировать по имеющимся контрольным меткам внутри ванны рабочей (рисунок 1).

5. УКАЗАНИЕ МЕР БЕЗОПАСНОСТИ

5.1 К работе по обслуживанию ванны допускаются лица, ознакомившиеся с данным паспортом, паспортами на комплектующие, усвоившие основные приемы работы при эксплуатации оборудования и прошедшие инструктаж по технике безопасности.

5.2 При эксплуатации и ремонте ванны должны соблюдаться «Правила технической эксплуатации электроустановок потребителей» 2003 г., «Правила техники безопасности при эксплуатации электроустановок потребителей» 2003 г., «Правила устройства электроустановок» 2003 г., «Правила техники безопасности и производственной санитарии» 1990 г., а также инструкции, разработанные на предприятии для данного вида оборудования.

5.3 Общие требования безопасности соответствуют ГОСТ 12.2.124-90.

5.4 Элементы заземления соответствуют требованиям ГОСТ 12.2.007.0-75, заземляющий зажим и знак заземления выполнены по ГОСТ 21130-75.

5.5 Ванна должна быть надежна подсоединена к цеховому контуру заземления с помощью гибкого медного оголенного провода сечением не менее 10 мм² по ГОСТ Р МЭК 60204-1-07.

ВНИМАНИЕ! Включение оборудования допускается только при исправном заземлении.

5.6 Во избежание поражения электрическим током следует электропроводку к ванне проложить в трубах, уложенных в полу.

5.7 Запрещается работать на ванне при наличии открытых токоведущих частей, неисправных коммутационных и сигнальных элементах на панели блока управления, при нарушении изоляции проводов, неправильной работе датчиков.

5.8 В случае возникновения аварийных режимов работы немедленно отключить ванну и компрессорно-конденсаторный агрегат от сети питания.

5.9 ЗАПРЕЩАЕТСЯ во время работы ванны производить ремонт и техническое обслуживание.

5.10 Управление ванной следует осуществлять, находясь на изолирующей подставке.

5.11 Для экстренного отключения питания оборудования нажать кнопку «АВАРИЙНЫЙ СТОП» типа «грибок» на блоке управления агрегата компрессорно-конденсаторного.

5.12 Не допускается оставлять работающую ванну без присмотра.

5.13 Уровень шума, создаваемый ванной на рабочем месте в производственном помещении, не превышает 80 дБ по ГОСТ 12.1.003-2014 и СН 2.2.4/2.1.8.562-96.

5.14 Уровень виброускорения, создаваемый ванной на рабочем месте в производственном помещении, не превышает 100 дБ (виброскорость не превышает 92 дБ) по ГОСТ 12.1.012-2004 и СН 2.2.4/21.8.566-96.

5.15 Предельно допустимый уровень напряженности электрического поля, создаваемый ванной на рабочем месте в производственном помещении, не превышает 5 кВ/м согласно ГОСТ 12.1.002-84 и СанПин 2.2.4.1191-03 «Санитарные нормы и правила выполнения работ в условиях воздействия электрических полей промышленной частоты (50Гц)».

5.16 Вода, используемая для бытовых и технологических нужд, связанных с производством продукции (в том числе приготовление моющих и дезинфицирующих растворов, мойка и споласкивание оборудования, приготовление технологического пара), должна соответствовать требованиям ГОСТ 2874-82 «Вода питьевая. Гигиенические требования и контроль качества».

5.17 Перед началом работы следует проверить прочность крепления мешалки 10 на валу мотора-редуктора 17.

5.18 Запорная арматура должна свободно открываться и закрываться вручную.

5.19 Агрегат компрессорно-конденсаторный устанавливается в помещении объемом не менее 20 м³ на каждые 1,16 кВт хладопроизводительности или оборудованном принудительной приточно-вытяжной вентиляцией из расчета, что температура в помещении не будет превышать установленную руководством по эксплуатации агрегата компрессорно-конденсаторного.

6. ПОРЯДОК УСТАНОВКИ И СБОРКИ

6.1 При установке ванны должны быть соблюдены условия, обеспечивающие проведение санитарного контроля за производственными процессами, качеством сырья, готовой продукции, а также обеспечивающие возможность мойки, уборки и дезинфекции ванны и помещения.

6.2 Установить ванну на ровной горизонтальной поверхности с помощью подъемных устройств.

6.3 С помощью опор винтовых 19 придать ванне положение, обеспечивающее полный слив продукта через затвор дисковый 7.

6.4 Установить агрегат компрессорно-конденсаторный 15 (в соответствии с требованиями руководства по эксплуатации). Присоединить агрегат компрессорно-конденсаторный к ванне согласно схеме подключения испарителей (рисунок 3) и требованиям руководства по эксплуатации агрегата компрессорно-конденсаторного. Монтаж и наладку агрегата компрессорно-конденсаторного должен производить специалист, имеющий удостоверение с допуском к работе с агрегатами компрессорно-конденсаторными.

6.5 Заполнить стакан 5 маслом вазелиновым в количестве 5-6 мл для обеспечения точности показаний температуры продукта.

6.6 Датчик температуры агрегата компрессорно-конденсаторного установить в стакан 5 и зафиксировать при помощи пластилина по месту.

6.7 Выполнить заземление агрегата компрессорно-конденсаторного в соответствии с руководством по эксплуатации и ванны путем подключения болта заземления 14 к контуру заземления гибким медным оголенным проводом сечением не менее 10 мм².

6.8 Подключить мотор-редуктор к блоку управления агрегата компрессорно-конденсаторного, если это предусмотрено конструкцией или пускателю магнитному с номинальным током 10 А.

Примечание - пускатель не входит в комплект поставки изделия и устанавливается потребителем.

6.9 Отрегулировать температуру кипения хладагента в пределах минус (3-5)° С в соответствие с требованиями руководства по эксплуатации агрегата компрессорно-конденсаторного.

7. ПОДГОТОВКА К РАБОТЕ И ПОРЯДОК РАБОТЫ

7.1 ВНИМАНИЕ! Перед началом эксплуатации рабочие поверхности оборудования, выполненные из нержавеющей стали, тщательно протереть ветошью смоченной в ацетоне (до исчезновения черных следов на ветоши), затем провести мойку в соответствии с требованиями раздела 9 паспорта.

7.2 Проверить визуально наличие заземления.

7.3 Открыть крышку 12 для контроля и залить продукт в ванну, не менее предусмотренного минимального и не более максимального уровня (рисунок 1), предварительно убедившись, что затвор дисковый 7 закрыт. Продукт в ванну можно заливать и через патрубок подачи продукта 16. Включить агрегат компрессорно-конденсаторный 15. Включить мешалку 10. При достижении продуктом температуры охлаждения можно:

- не выключать агрегат компрессорно-конденсаторный и мешалку; при этом агрегат компрессорно-конденсаторный переходит в режим поддержания заданной температуры;

- выключить агрегат компрессорно-конденсаторный и мешалку, учитывая при этом, что при закрытых крышках 12 и выключенной мешалке 10, скорость повышения средней температуры продукта, первоначально охлажденного до плюс 4 °С, не превысит 1 °С за четыре часа при температуре окружающей среды не выше 38 °С.

7.4 Слить продукт через затвор дисковый 7. Произвести мойку ванны после освобождения ее от продукта согласно разделу 9 настоящего паспорта.

8. ПЕРЕЧЕНЬ КРИТИЧЕСКИХ ОТКАЗОВ В СВЯЗИ С ОШИБОЧНЫМИ ДЕЙСТВИЯМИ ПЕРСОНАЛА

Перечень критических отказов	Возможные ошибочные действия персонала, которые приводят к инциденту или аварии	Действия персонала в случае инцидента или аварии
Намерзание продукта в ванне.	Объем заполнения ванны продуктом ниже минимально допустимого.	Заполнить ванну в соответствии с техническими характеристиками.
Намерзание продукта в ванне, время охлаждения продукта в ванне, больше паспортного.	Регулировка терморегулирующего вентиля на агрегате компрессорно-конденсаторном проведена на кипение фреона при температуре ниже минус 5°C, подача хладагента в испаритель уменьшена.	Отрегулировать терморегулирующий вентиль на кипение фреона при температуре минус (3-5)°C, увеличить подачу хладагента.
Время охлаждения продукта в ванне больше паспортного.	При установке агрегата компрессорно-конденсаторного не выполнено требование паспорта 5.19, объем помещения меньше 20 м³ на каждые 1,16 кВт хладопроизводительности, не достаточная вентиляция помещения.	Увеличить объем помещения или увеличить интенсивность вентиляции помещения.
Время охлаждения продукта в ванне больше паспортного или продукт не охлаждается.	При установке или техническом обслуживании агрегата компрессорно-конденсаторного нарушена герметичность контура охлаждения, произошла потеря хладагента.	Прибегнуть к помощи специалистов для устранения утечки и заправки агрегата компрессорно-конденсаторного.
Время охлаждения продукта в ванне больше паспортного.	Перекрыт поток воздуха вентилятора агрегата компрессорно-конденсаторного. Радиатор компрессорно-конденсаторного засорен.	Устранить помеху потоку воздуха, промыть и продуть сжатым воздухом радиатор компрессорно-конденсаторного агрегата.
Нарушение целостности внутренней ванны изделия.	Мойка изделия растворами с избыточной концентрацией кислот и щелочей.	Строго соблюдать концентрацию моющих растворов, пункт 9.7 настоящего паспорта.

9. ПОРЯДОК МОЙКИ

9.1 Мойку ванны нужно производить после каждого опорожнения. Для реализации мойки на ванне установлены форсунки 18, к которым подключается моющая станция. При отсутствии моющей станции производится ручная мойка.

9.2 Сполоснуть ванну, крышки и затвор дисковый холодной водой с помощью шланга для удаления остатков продукта. Отсоединить при необходимости мешалку 10.

9.3 Используя шланг и щетки сполоснуть ванну, крышки, мешалку и затвор дисковый теплой водой (35 – 40 °С).

9.4 Промыть ванну, крышки, мешалку и затвор дисковый моющим раствором (45-50 °С), приготовленным в соответствии с п. 9.7.1, используя шланг и щетки.

9.5 Сполоснуть ванну, крышки, мешалку и затвор дисковый теплой водой (35-40 °С) до полного удаления остатков моющего раствора.

9.6 Перед началом работы, используя шланг и щетки, продезинфицировать ванну дезинфицирующим раствором, приготовленным в соответствии с п. 9.7.2, в течение 2-3 минут (расход дезинфицирующего раствора 3-5 л на емкость). Сполоснуть ванну водой до полного удаления запаха дезинфектанта.

9.7 Рекомендуемые моющие и дезинфицирующие растворы.

9.7.1 Моющие растворы:

раствор каустической соды	(0,8 - 1,0)%
раствор азотной или сульфаминовой кислоты	(0,3 - 0,5)%
раствор моющей смеси "Синтрол"	(2,5 - 3,0)%
допускается использовать моющее средство "Дизмол".	

9.7.2 Дезинфицирующие растворы:

раствор хлорной извести	150 - 200 мг/л
хлорамин	150 - 200 мг/л
гипохлорид натрия	150 - 200 мг/л
гипохлорид калия	150 - 200 мг/л

10. ТЕХНИЧЕСКОЕ ОБСЛУЖИВАНИЕ

10.1 Техническое обслуживание ванны сводится к соблюдению правил эксплуатации, изложенных в данном документе, устранению мелких неисправностей и периодическом осмотре, соблюдению санитарных правил для предприятий молочной промышленности.

10.2 Техническое обслуживание мотора-редуктора осуществлять согласно требованиям паспорта на изделие.

10.3 Техническое обслуживание агрегата компрессорно-конденсаторного осуществлять согласно требованиям руководства по эксплуатации с привлечением аттестованных специалистов.

10.4 Не реже одного раза в год необходимо зачистить до блеска место под болт заземления 13 и покрыть его смазкой ЦИАТИМ-201 ГОСТ6267-74 .

10.5 За отказы оборудования, обусловленные его неправильным техническим обслуживанием, предприятие-изготовитель ответственности не несет.

11. ПРАВИЛА ХРАНЕНИЯ И ТРАНСПОРТИРОВАНИЕ

11.1 Ванна хранится в складских помещениях при температуре окружающей среды от +10°C до +30°C и относительной влажности воздуха (45-80)%.

11.2 Если ванна хранится более чем 18 месяцев, то должна производиться консервация в соответствии с ГОСТ 9.014-78.

11.3 Транспортирование ванны допускается автомобильным, железнодорожным, авиационным и водным транспортом в соответствии с условиями и правилами перевозок, действующими на каждом виде транспорта.

11.4 Ванну транспортировать на поддоне.

11.5 Снятую с поддона ванну поднимать в соответствии со схемой строповки (рисунок 4) на эластичных тросах.

11.6 Во избежание деформации обшивки при отгрузке и транспортировании необходимо строго соблюдать и выполнять требования манипуляционных знаков на ванне.

12. СВИДЕТЕЛЬСТВО О ПРИЕМКЕ

Ванна охлаждения ИПКС-024-1000(Н), заводской номер _____ соответствует конструкторской документации ИПКС 024.00.00.000-04, ТУ2893-024-12176649-2013 и признана годной к эксплуатации.

Дата выпуска "___" _____ 20 ___ г.

М.П.

Представитель ОТК _____

13. ГАРАНТИЙНЫЕ ОБЯЗАТЕЛЬСТВА

13.1 Предприятие гарантирует соответствие ванны охлаждения ИПКС-024-1000(Н) паспортным характеристикам при соблюдении условий транспортировки, хранения, монтажа, наладки, эксплуатации и технического обслуживания. Гарантийный срок эксплуатации составляет 12 месяцев со дня продажи оборудования.

13.2 Ввод ванны в эксплуатацию должен проводиться специализированными предприятиями или службами предприятия изготовителя. Гарантийные обязательства не распространяются на ванну со следами механических повреждений и на ванну, подвергшуюся несогласованному с предприятием изготовителем ремонту или конструктивному изменению.

13.3 Предприятие изготовитель оставляет за собой право, не уведомляя потребителей, вносить изменения в конструкцию ванны, не ухудшающие его паспортные характеристики.

14. СВЕДЕНИЯ ОБ УТИЛИЗАЦИИ

14.1 Критерии предельных состояний ванны: ванна непригодна для эксплуатации в случае разрушения каркаса изделия и потерей каркасом несущих способностей, нарушением герметичности испарителя и рабочей емкости. Ванна подлежит выводу из эксплуатации, списанию и утилизации.

14.2 В случае непригодности ванны для использования по назначению производится ее утилизация. Все изношенные узлы и детали сдаются в пункты вторсырья.

14.3 **Использование непригодной ванны по назначению ЗАПРЕЩЕНО!**

15. СВЕДЕНИЯ О РЕКЛАМАЦИИ.

Потребитель предъявляет рекламацию предприятию-поставщику.

16. АДРЕС ПРЕДПРИЯТИЯ-ИЗГОТОВИТЕЛЯ

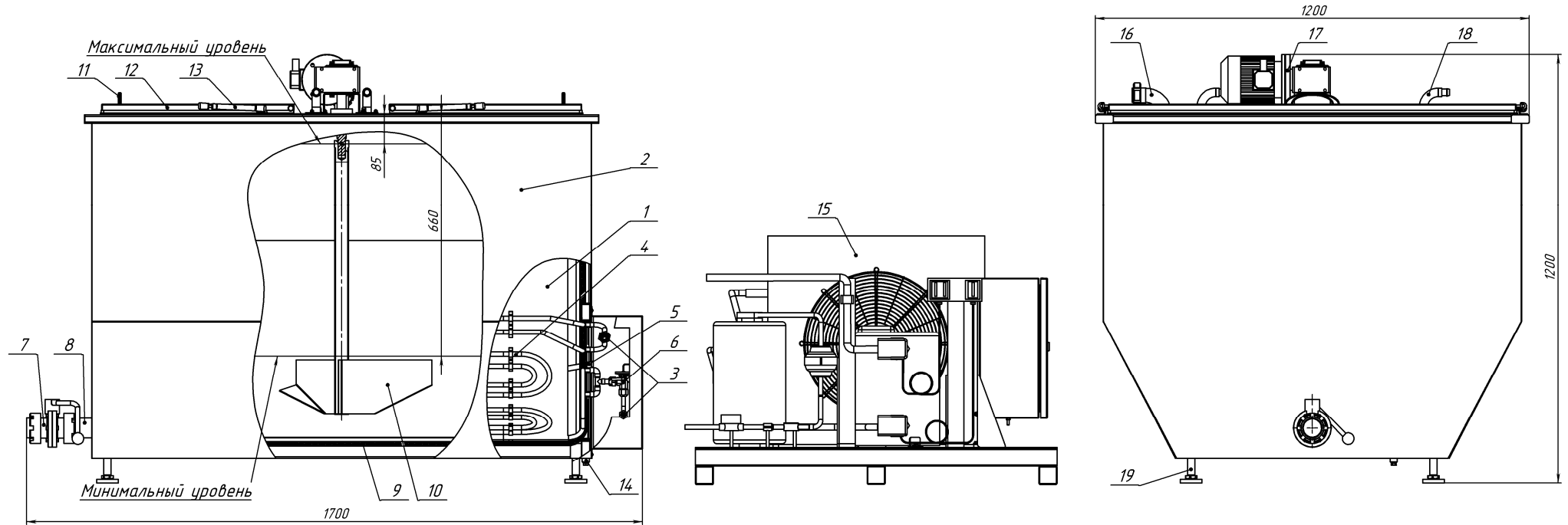
Россия, 390011, г. Рязань, пр. Яблочкова 6, стр.4.

E-mail: elf@elf4m.ru

<http://www.elf4m.ru>

Тел. (4912) 45-33-31; 45-65-01; 24-38-26

Тел. - факс (4912) 24-38-23



- | | |
|-------------------------------|---|
| 1. Рабочая емкость | 11. Ручка |
| 2. Обшивка | 12. Крышка |
| 3. Выходы испарителя | 13. Амортизатор |
| 4. Испаритель | 14. Болт заземления |
| 5. Стакан | 15. Агрегат компрессорно - конденсаторный |
| 6. ТРВ | 16. Патрубок подачи продукта |
| 7. Затвор дисковый | 17. Мотор-редуктор |
| 8. Сливной патрубок | 18. Форсунка |
| 9. Материал теплоизоляционный | 19. Опора винтовая |
| 10. Мешалка | |

Рисунок 1. Ванна охлаждения ИПКС-024-1000(Н)



<i>Поз. обознач.</i>	<i>Наименование</i>	<i>Кол.</i>	<i>Примечание</i>
<i>A1</i>	<i>Блок управления компрессорно-конденсаторного агрегата</i>	<i>1</i>	
<i>M1</i>	<i>Мотор-редуктор ХС-40-40/1-0,25кВт-4Р-220/380В-50Гц</i>	<i>1</i>	

Подключение агрегата компрессорно-конденсаторного производить с привлечением аттестованных специалистов согласно требованиям руководства по эксплуатации и схеме электрической принципиальной.

Рисунок 2. Ванна охлаждения ИПКС-024-1000(Н).
Схема электрическая принципиальная ИПКС 024.00.00.000 ЭЗ.

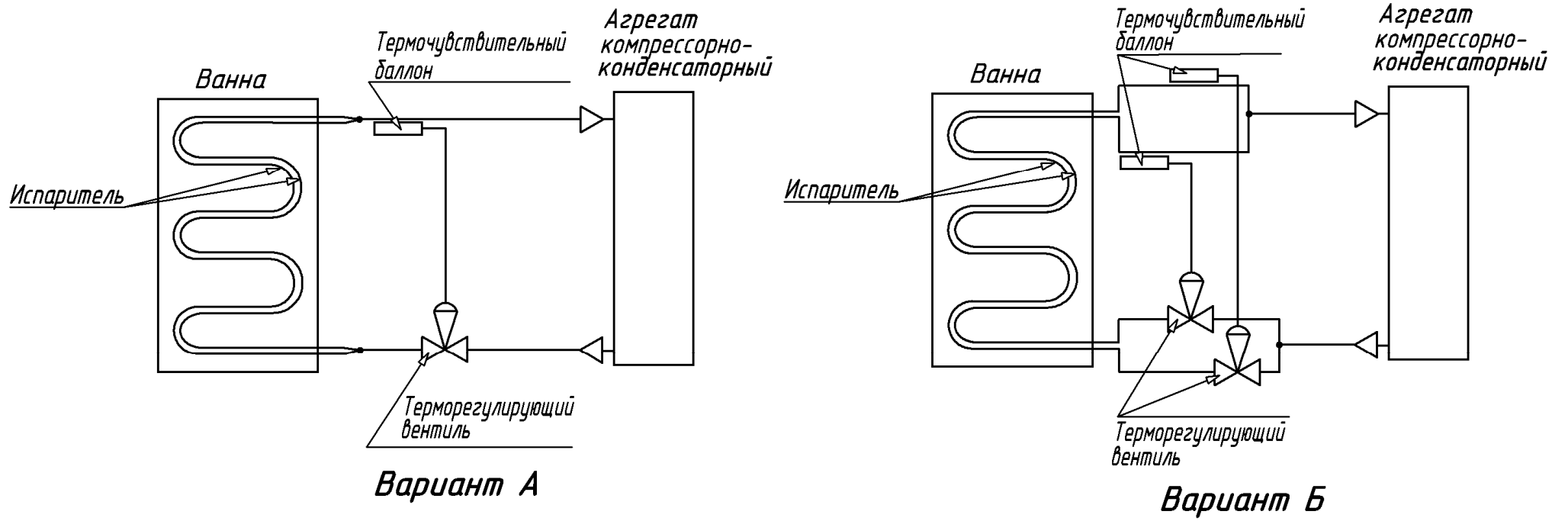


Рисунок 3. Ванна охлаждения ИПКС-024-1000(Н).
Схема подключения испарителей ИПКС 024.00.00.000 С3.

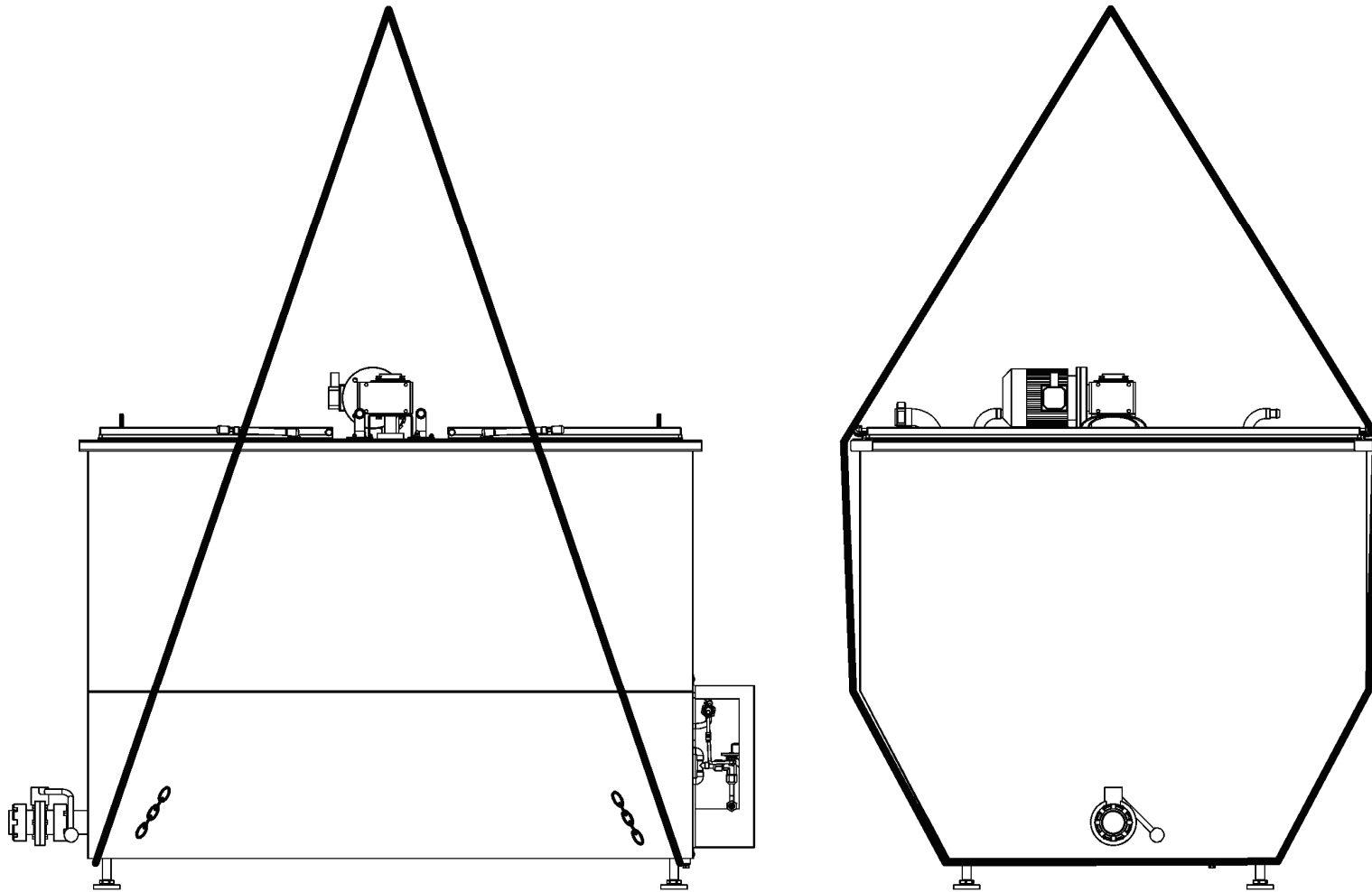


Рисунок 4. Ванна охлаждения ИПКС-024-1000(Н).
Схема строповки.



ЕВРАЗИЙСКИЙ ЭКОНОМИЧЕСКИЙ СОЮЗ ДЕКЛАРАЦИЯ О СООТВЕТСТВИИ

ЗАЯВИТЕЛЬ Общество с ограниченной ответственностью «Эльф 4М «Торговый Дом»

(полное наименование изготовителя (уполномоченного представителя), поставщика, продавца или фамилия, имя отчество индивидуального предпринимателя)

Адрес места нахождения/адрес места осуществления деятельности: Россия, 390023, Рязанская область, город Рязань, проезд Яблочкова, дом 6, строение 4

ОГРН 1126234010825

(сведения о государственной регистрации юридического лица или индивидуального предпринимателя)

Номер телефона: +7 (4912) 45-65-01, 45-33-31

Адрес электронной почты: elf@elf4m.ru

в лице Директора Федосейкина Александра Александровича

(должность, фамилия, имя, отчество руководителя организации)

заявляет, что

оборудование технологическое для пищевой, мясомолочной и рыбной промышленности:

ванны охлаждения типа ИПКС-024

(полное наименование продукции, тип, марка, модель и др.)

изготавливаемые Обществом с ограниченной ответственностью «Эльф 4М «Торговый Дом»

(полное наименование изготовителя)

Адрес места нахождения/адрес места осуществления деятельности: Россия, 390023, Рязанская область, город Рязань, проезд Яблочкова, дом 6, строение 4

в соответствии с техническими условиями ТУ 2893-024-12176649-2013 «Ванна охлаждения ИПКС-024»

(обозначение технических регламентов, нормативных правовых актов и (или) взаимосвязанных стандартов, в соответствии с которыми, изготовлена продукция)

Код ТН ВЭД ЕАЭС 8434 20 000 0

Серийный выпуск

соответствуют требованиям технического регламента Таможенного союза «О безопасности машин и оборудования» ТР ТС 010/2011 и технического регламента Таможенного союза «О безопасности низковольтного оборудования» ТР ТС 004/2011

Декларация о соответствии принята на основании:

1. Протокола испытаний № 053-10/2018 от 24.10.2018, испытательная лаборатория Общества с ограниченной ответственностью «Эльф 4М «Торговый Дом», Россия, 390023, Рязанская область, город Рязань, проезд Яблочкова, дом 6, строение 4
2. Обоснования безопасности ИПКС-2893-006-12176649-2018ОБ «Ванны»
3. Паспорта/Руководства по эксплуатации ИПКС-024 ПС «Ванна охлаждения ИПКС-024»
4. Технические условия ТУ 2893-024-12176649-2013 «Ванна охлаждения ИПКС-024»
5. Сертификатов качества на материалы, сертификата соответствия и декларации о соответствии на комплектующие

Схема декларирования 1д

Дополнительная информация. ГОСТ 12.2.124-2013 «Оборудование продовольственное. Общие требования безопасности», ГОСТ 26582-85 «Машины и оборудование продовольственные. Общие технические условия», ГОСТ 12.2.007.0-75 «Изделия электротехнические. Общие требования безопасности», ГОСТ Р МЭК 60204-1-2007 «Безопасность машин. Электрооборудование машин и механизмов. Часть 1. Общие требования»

Условия хранения – в складских помещениях при температуре от + 10 °С до + 35 °С и относительной влажности воздуха от 45 % до 80 %. Срок хранения оборудования до переконсервации 18 месяцев.

Срок службы – не менее 6 лет.

Декларация о соответствии действительна с даты регистрации по 28.01.2024 включительно

(подпись)



Федосейкин Александр Александрович
(Ф.И.О. заявителя)

Регистрационный номер декларации о соответствии: **EAЭС № RU Д-РУ.МН06.В.00041/19**

Дата регистрации декларации о соответствии: **05.02.2019**