

ЕАС ОБЩЕСТВО С ОГРАНИЧЕННОЙ ОТВЕТСТВЕННОСТЬЮ

«ЭЛЬФ 4М «ТОРГОВЫЙ ДОМ»

**АВТОКЛАВ
ИПКС-128**

ПАСПОРТ
РУКОВОДСТВО ПО ЭКСПЛУАТАЦИИ
ИПКС-128 ПС
(Редакция 15.11.2016 г.)

2010 г.

1. НАЗНАЧЕНИЕ

Автоклав ИПКС-128-500 и его исполнения (далее автоклав) предназначен для тепловой стерилизации пищевых продуктов, расфасованных в стеклянную или жестяную тару. Автоклав предназначен для использования на предприятиях пищевой промышленности.

В зависимости от способа нагрева, автоклавы выпускаются в следующих исполнениях:

- ИПКС-128-500, ИПКС-128-500-1. Стерилизация продукта в автоклаве с применением электрического нагрева;

- ИПКС-128-500П, ИПКС-128-500-1П. Стерилизация продукта в автоклаве с применением парового нагрева.

Вид климатического исполнения соответствует УХЛ 4.2 по ГОСТ 15150-69, т.е. температура окружающей среды от плюс 10 до плюс 35°C, относительная влажность воздуха от 45 до 80 %, атмосферное давление от 84 до 107 кПа (от 630 до 800 мм.рт.ст.).

Степень защиты корпуса блока управления IP54 ГОСТ 14254-96.

2. ТЕХНИЧЕСКИЕ ХАРАКТЕРИСТИКИ

	ИПКС-128-500	ИПКС-128-500-1	ИПКС-128-500П	ИПКС-128-500-1П
Объем автоклава, л, не более	650	370	650	370
Рабочий объем автоклава, л, не более	550	270	550	270
Рабочая температура, °С, не более	130			
Рабочее давление, кгс/см ² , не более	3,0			
Необходимое предварительное избыточное давление <i>при первом уровне заполнения</i> теплоносителя, кгс/см ² , не более	0,5			
Необходимое предварительное избыточное давление <i>при втором уровне заполнения</i> теплоносителя, кгс/см ² , не более	-			
Время нагрева до температуры стерилизации 110°C от начальной температуры 80°C <i>при первом уровне заполнения</i> , мин, не более	15	10	15	10
Время нагрева до температуры стерилизации 110°C от начальной температуры 80°C <i>при втором уровне заполнения</i> , мин, не более	35	25	-	-
Время охлаждения от температуры стерилизации 110 °С до 40 °С <i>при первом уровне заполнения</i> , мин, не более	25	15	25	15
Время охлаждения от температуры стерилизации 110 °С до 40 °С <i>при втором уровне заполнения</i> , мин, не более	60	40	-	-
Режим циркуляции теплоносителя	принудительный			
Количество корзин для загрузки, шт.	2	1	2	1
Трубчатый электронагреватель (ТЭНБ), мощность, кВт количество, шт.	ТЭНБ 3x5кВт, 220В 3		-	
Присоединительный диаметр для подключения источника пара, G	-		1/2"	
Напряжение питания, В	Трехфазное, 3N~380±10%		Однофазное, 1N~220±10%	
Частота переменного тока питания, Гц	50±2%			
Установленная мощность, кВт, не более	45		0,2	
Расход пара на нагрев, кг, не более	-		80	50
Рабочее давление пара на входе в инжектор, кгс/см ² , не более	-		5,5	
Показатель энергоэффективности, Вт/кг, не более	500	550	500	550
Габаритные размеры длина/ширина/высота	1500/1100/1800	950/1100/1450	1500/1100/1800	950/1100/1450
Вес, кг, не более	600	450	600	450

Срок службы до списания – 6 лет.

Для определения вместимости банок с продуктом в корзину автоклава ниже приведена таблица 1 с расчетом.

Таблица 1

Диаметр банки, мм	Кол. банок в ряду, $N_{БР}$	Диаметр банки, мм	Кол. банок в ряду, $N_{БР}$	Диаметр банки, мм	Кол. банок в ряду, $N_{БР}$
324	3	132	20	80	58
289	4	127	22	77	63
259	5	120	24	75	67
230	7	110	28	72	71
210	8	105	32	70	75
193	9	102	35	68	81
175	11	98	39	66	86
165	13	94	42	64	91
153	15	90	45	62	97
143	17	87	49	60	102
135	18	83	53	58	108

$$N_p = \frac{480}{H_B} \quad (1) , \quad N_B = N_{БР} \times N_p \quad (2),$$

где, N_p - количество рядов в корзине;

H_B - высота банки;

N_B - количество банок в корзине;

$N_{БР}$ - количество банок в ряду (определяется по таблице);

480 - внутренняя высота (мм) корзины для банок.

Пример расчета вместимости банок металлических консервных №6 (ГОСТ 5981-2011) в корзину автоклава. Банка №6 имеет наружный диаметр 87 мм и высоту наружную 57 мм.

Определение количества рядов банок в корзине, формула (1):

$$N_p = \frac{480}{57} = 8,4 \approx 8 \text{ (рядов в корзине);}$$

по таблице 1 определяется количество банок в ряду, $N_{БР} = 49$ шт.;

определение количества банок в корзине, формула (2):

$$N_B = 49 \times 8 = 392 \text{ (банок в корзине).}$$

Примечание - при укладке банок в корзину автоклава рекомендуется использовать металлические полки между рядами.

При использовании полок между рядами банок необходимо учесть толщину каждой используемой полки. Толщина металлической полки 2 мм. Количество полок всегда меньше на единицу от количества рядов банок в корзине. Зная высоту банки, количество

рядов и полок проверяется ранее рассчитанная вместимость банок в корзину и находится общая высота:

$$H_{Общ} = (8 \times 57) + (7 \times 2) = 470 \text{ (мм)},$$

$$470 < 480,$$

470 мм меньше чем 480 мм внутренней высоты корзины для банок, соответственно, 8 рядов банок и 7 полок помещаются в корзину автоклава.

Примечание:

- если диаметр используемой банки не совпадает с табличным значением, то количество банок в ряду определяется по ближайшему диаметру банки из таблицы в большую сторону. Например, диаметр используемой банки 103 мм, то ближайшее по значению из таблицы берется банка диаметром 105 мм.

- для достижения максимальной вместимости банок в корзину в соответствии с таблицей 1 раскладку банок в ряду корзины необходимо выстраивать по кольцу, начиная с большего, так, чтобы первое образовавшееся кольцо банок касалось стенок корзины. Второе и последующее - ближе к центру корзины.

3. КОМПЛЕКТНОСТЬ

Комплект поставки автоклава должен соответствовать таблице 2.

Таблица 2

Обозначение	Наименование	Кол. шт.	Прим.
ИПКС 128-03.00.00.000	Автоклав ИПКС-128-500	1	
ИПКС 128-03.00.00.000-01	Автоклав ИПКС-128-500П	1	
ИПКС 128-04.00.00.000	Автоклав ИПКС-128-500-1	1	
ИПКС 128-03.00.00.000-01	Автоклав ИПКС-128-500-1П	1	
ИПКС-128ПС	Автоклав ИПКС-128-500. Паспорт	1	
ИПКС 128.06.00.000	Блок управления ИПКС-128-500БУ	1	ИПКС-128-500; ИПКС-128-500-1
ИПКС 128.06.00.000-01	Блок управления ИПКС-128-500ПБУ	1	ИПКС-128-500П; ИПКС-128-500-1П
ИПКС 128-03.06.00.007	Полка	8	
ИПКС 128-03.06.00.000	Корзина	2	
	Механизм выгрузки корзин ИПКС-128-500МВ	1	*
ТРМ501	Реле-регулятор с таймером. Руководство по эксплуатации	1	
ZCT2115 GSP	Клапан электромагнитный. Паспорт	1	
ДМ2010	Манометр электроконтактный 0...4. Паспорт	1	

UPS 25-80	Насос циркуляционный. Паспорт	1	ИПКС-128-500; ИПКС-128-500П
UPS 25-40	Насос циркуляционный. Паспорт	1	ИПКС-128-500-1; ИПКС-128-500-1П
ИПКС 128-03.09.00.000	Сетка	1	
* поставляется дополнительно по отдельному заказу.			

4. УСТРОЙСТВО И ПРИНЦИП РАБОТЫ

Автоклав ИПКС-128-500 и его исполнения (рисунки 1,2,3,4) состоит из корпуса 1, крышки 2, корзин(ы) 4, душа 3, змеевика 5, блока управления 12.

Корпус 1 представляет собой резервуар, установленный на четырех опорах 32, в которых имеются отверстия для анкерного крепления автоклава к полу при установке.

Сверху корпус закрывается крышкой 2. Подъем и отвод крышки в сторону осуществляется с помощью механизма подъема крышки, состоящий из ручки 13 (рисунки 1, 2), гайки (рисунки 3, 4) и поворотной стрелы 8. Для обеспечения герметичности в месте соединения крышки и фланца корпуса установлен шнур уплотнительный 28.

Нагрев воды в объеме корпуса автоклава проводится блочными ТЭНами 6 (рисунки 1, 2) или паром, подаваемый через в инжектор пара 6 (рисунки 3, 4) в автоклав.

Температура воды контролируется датчиком температуры 20, а давление внутри корпуса - манометром электроконтактным 27.

Внутри корпуса и концентрично ему установлен змеевик 5, предназначенный для охлаждения воды в корпусе автоклава. При охлаждении в змеевик 5 через кран 19 подается холодная вода.

Корзины 4 (рисунок 5) предназначены для установки в них банок с продуктом. Банки с продуктом устанавливаются внутри корзин в несколько рядов (количество рядов зависит от высоты банок), между рядами устанавливаются полки 3, имеющие перфорацию для свободного движения воды, что обеспечивает равномерное распределение температуры по объему автоклава при нагревании, стерилизации и охлаждении. На каждой корзине имеется петля 2, за которую осуществляется подъем и опускание корзин внутри корпуса автоклава с помощью механизма выгрузки корзин ИПКС-128-500МВ или с помощью иного грузоподъемного устройства.

Примечание - механизма выгрузки корзин ИПКС-128-500МВ не входит в стандартный комплект поставки и может поставляться по дополнительному заказу.

Пространство между стенкой корпуса 1 (рисунки 1-4) и обшивкой 15 заполнено теплоизоляционным материалом 31 с целью исключения нагрева наружных поверхностей до опасной температуры и для снижения потерь тепла при нагреве.

Для заполнения водой внутреннего объема корпуса используется кран наполнения 25, а для слива кран сливной 24. О достаточном уровне заполнения автоклава водой свидетельствует появление воды из переливной трубы с краном 9 или переливной трубы с пробкой 16. Автоклав предназначен для работы при двух уровнях заполнения водой: первый уровень заполнения - через трубу с пробкой 16 и второй уровень заполнения - труба с краном 9.

При первом уровне заполнения корзины частично погружены в воду. При втором уровне заполнения корзины с банками полностью погружены в воду. Для работы при первом уровне заполнения кран 9 и пробка 16 меняются местами. Уровень заполнения автоклава водой выбирают исходя из технологических требований к обработке продукта.

Управление работой автоклава осуществляется блоком управления 12, установленным на поворотном кронштейне 11. Кронштейн устанавливают в удобное для работы положение.

Нагрев воды в объеме корпуса автоклава ИПКС-128-500П, ИПКС-128-500-1П (рисунки 2 и 4) производится паром, подаваемым от парогенератора ИПКС-129-100Р (или от другого источника пара) через клапан подачи пара 35 управляемый блоком управления 12. Пар в объем автоклава впрыскивается инжектором пара 6. Схема электрическая принципиальная с электрическим нагревом приведена на рисунке 6. Схема электрическая принципиальная с паровым нагревом приведена на рисунке 8. Перечни элементов к схемам приведены на рисунках 7, 9 соответственно.

Примечание - парогенератор ИПКС-129-100Р не входит в стандартный комплект поставки и может поставляться по дополнительному заказу.

Контроль минимального уровня воды в автоклаве осуществляется датчиком уровня 17 (рисунки 1-4).

Насос циркуляционный 22 обеспечивает движение жидкости в корпусе, тем самым увеличивая скорость теплопередачи и равномерность процесса нагрева-охлаждения воды во всем объеме автоклава. Насос циркуляционный работает непрерывно на всех режимах. Вода насосом забирается из нижней точки автоклава и подается вверх в душ 3, который распределяет потоки воды по поверхности тары в корзинках. Сетка 33, установленная на дне автоклава предотвращает от возможного засорения всасывающей трубы циркуляционного насоса 22.

Корзины(а), заполненные(ая) банками с продуктом, устанавливаются внутри корпуса автоклава. Корпус закрывается крышкой. Крышка фиксируется болтами 30, гайками 29 и стягивается до плотного прилегания крышки и фланца корпуса.

Рабочий объем корпуса заполняется водой до появления воды в переливной трубе нижней или верхней, в зависимости от принятого режима работы. В режиме первого уровня заполнения перед включением процесса нагревания в корпус автоклав подается предварительное избыточное давление воздуха 0,5 кгс/см² через кран подачи воздуха 14. Давление в автоклаве контролируется манометром электроконтактным 27. На блоке управления оператором задается температура и время стерилизации, обусловленные технологией, и включаются ТЭНы (в паровом варианте – открывается клапан подачи пара). После окончания технологического процесса стерилизации нагревание воды автоматически отключается.

Завершение процесса обработки продукта производится ручным переводом автоклава в режим охлаждения, для этого водопроводная или оборотная вода подается в змеевик 5 через кран подачи охлаждающей жидкости 19. Выход охлаждающей воды производится через кран 18.

5. УКАЗАНИЕ МЕР БЕЗОПАСНОСТИ

5.1 К работе по обслуживанию автоклава допускаются лица, ознакомившиеся с данным паспортом, паспортами на комплектующие, усвоившие основные приемы работы при эксплуатации оборудования и прошедшие инструктаж по технике безопасности.

5.2 При эксплуатации и ремонте автоклава должны соблюдаться «Правила технической эксплуатации электроустановок потребителей» 2003г., «Правила техники безопасности при эксплуатации электроустановок потребителей» 2003г., «Правила устройства электроустановок» 2003г., «Правила техники безопасности и производственной санитарии» 1990г, инструкции, разработанные на предприятии для данного вида оборудования.

5.3 Общие требования безопасности соответствуют ГОСТ 12.2.124-90.

5.4 Элементы заземления соответствуют требованиям ГОСТ 12.2.007.0-75, заземляющий зажим и знак заземления выполнены по ГОСТ 21130-75.

5.5 Автоклав должен быть надежно подсоединен к цеховому контуру заземления с помощью гибкого медного оголенного провода сечением не менее 25 мм² по ГОСТ Р МЭК 60204-1-07.

ВНИМАНИЕ! Включение автоклава допускается только при исправном заземлении.

5.6 Во избежание поражения электрическим током следует электропроводку к автоклаву проложить в трубах, уложенных в полу.

5.7 Запрещается открывать крышку 2 или работать на автоклаве без крепления его к полу анкерными болтами, т.к. автоклав может потерять устойчивость.

5.8 Запрещается работать на автоклаве при наличии открытых токоведущих частей, неисправных коммутационных и сигнальных элементах на панели блока управления, при нарушении изоляции проводов, неправильной работе датчиков.

5.9 В случае возникновения аварийных режимов работы немедленно отключить автоклав от сети питания.

5.10 ЗАПРЕЩАЕТСЯ во время работы автоклава производить ремонт и техническое обслуживание.

5.11 Управление автоклавом следует осуществлять, находясь на изолирующей подставке.

5.12 КАТЕГОРИЧЕСКИ ЗАПРЕЩАЕТСЯ увеличивать рабочее давление в автоклаве свыше 3 кг/см² (свыше 0,3 МПа).

5.13 Для экстренного отключения питания оборудования нажать кнопку «АВАРИЙНЫЙ СТОП» типа «грибок» на блоке управления 12.

5.14 Не допускается оставлять работающий автоклав без присмотра.

5.15 Температура наружных обшивок оборудования не превышает 45°С.

5.16 Уровень шума, создаваемый автоклавом на рабочем месте в производственном помещении, не превышает 80дБ по ГОСТ 12.1.003-83 и СН 2.2.4/2.1.8.562-96.

5.17 Уровень виброускорения, создаваемый автоклавом на рабочем месте в производственном помещении, не превышает 100 дБ (виброскорость не превышает 92 дБ) по ГОСТ 12.1.012-90 и СН 2.2.4/21.8.566-96.

5.18 Предельно допустимый уровень напряженности электрического поля, создаваемый автоклавом на рабочем месте в производственном помещении, не превышает 5 кВ/м согласно ГОСТ 12.1.002-84 и СанПин 2.2.4.1191-03 «Санитарные нормы и правила выполнения работ в условиях воздействия электрических полей промышленной частоты (50Гц)».

5.19 Вода, используемая для бытовых и технологических нужд, связанных с производством продукции (в том числе для приготовления моющих и дезинфицирующих растворов, для ополаскивания оборудования и для приготовления технологического пара), должна соответствовать требованиям ГОСТ 2874-82 «Вода питьевая. Гигиенические требования и контроль качества».

5.20 При обнаружении утечек воды (пара) работать на автоклаве категорически запрещается до полного их устранения.

ВНИМАНИЕ! Автоклав является оборудованием повышенной опасности. Категорически запрещается работать при неисправном клапане аварийного сброса давления 7 и при внутреннем давлении выше 3 кгс/см². Запрещается ослаблять (откручивать) гайки 29, пробку 16 и открывать краны 9, 14, 24, 25 во время работы автоклава, так как это может привести к нарушению герметичности и поражению оператора паром.

Во время работы вокруг автоклава должны быть установлены защитные ограждения!

6. ПОРЯДОК УСТАНОВКИ И СБОРКИ

6.1 При установке автоклава должны быть соблюдены условия, обеспечивающие проведение санитарного контроля за производственными процессами, за качеством сырья и готовой продукции, а также обеспечивающие возможность мойки, уборки, дезинфекции автоклава и помещения.

6.2 Установить автоклав на заранее подготовленный фундамент. Зафиксировать положение автоклава анкерными болтами к полу через отверстия в опорах 32.

6.3 Произвести монтаж трубопроводной арматуры.

Подвести:

- водопроводную воду к крану наполнения 25;
- охлаждающую жидкость к крану 19.

Для ИПКС-128-500П; ИПКС-128-500-1П присоединить трубопровод подачи пара к клапану подачи пара 35 (рисунки 2, 4).

Присоединить кран перелива 9 (16), кран для выхода охлаждающей жидкости 18 и кран сливной 24 к канализации с разрывом струи 20-30 мм через воронки с сифонами, не допуская перекрытия отверстия переливной трубы и слива воды непосредственно на пол.

6.4 Установить блок управления 12 на кронштейн 11 и присоединить кабели.

Для автоклавов с электрическим нагревом (ИПКС-128-500; ИПКС-128-500-1) присоединить кабели к ТЭНам 6 согласно схеме электрической принципиальной (рисунок 6).

Для автоклавов с паровым нагревом (ИПКС-128-500П; ИПКС-128-500-1П) присоединить кабель к клапану подачи пара 35 согласно схеме электрической принципиальной (рисунок 8).

Для всех автоклавов присоединить кабели к датчику уровня 17, датчику температуры 20 и манометру электроконтактному 27 согласно схеме электрической принципиальной (рисунки 6, 8). Подключить входной кабель к питающему напряжению. Питающее

напряжение должно подаваться через внешний автоматический выключатель с соответствующим номинальным током.

Примечание - выключатель не входит в комплект поставки и устанавливается потребителем.

6.5 Выполнить заземление автоклава путем подключения болта заземления 26 к контуру заземления медным проводом сечением не менее 25 мм² и болта заземления блока управления медным проводом сечением не менее 6 мм² по ГОСТ Р МЭК 60204-1-07.

7. ПОДГОТОВКА К РАБОТЕ И ПОРЯДОК РАБОТЫ

7.1 Проверить наличие и исправность заземления корпуса автоклава и блока управления.

7.2 Проверить подключение автоклава к водопроводу и к канализации, а для парового варианта - подключение к парогенератору.

7.3 Открутить гайки 29 и откинуть болты 30. Нажать на ручку подъема крышки 13 вниз (рисунки 1 ,2); поворотом гайки 13 (рисунки 3 ,4) поднять крышку 2 и отвести ее в сторону.

7.4 Механизмом выгрузки корзин ИПКС-128-500МВ (при его наличии) установить наполненные банками корзины(у) внутрь корпуса автоклава. Банки с продуктом установить внутри корзины в несколько рядов (количество рядов зависит от высоты банок), при необходимости, между рядами установить полки. Банки с продуктом не должны выступать над фланцем корзины.

7.5 Подвести крышку 2 (рисунок 1) к фланцу корпуса автоклава и опустить крышку на фланец корпуса. При опускании крышки совместить пазы крышки и фланца корпуса. Накинуть болты 30 на крышку и затянуть гайки 29 (порядок затяжки перекрестный) таким образом, чтобы крышка плотно прилегала к фланцу корпуса 1.

7.6 Заполнить рабочий объем корпуса 1 водой через кран 25. О достаточном уровне заполнения автоклава водой свидетельствует появление воды из переливной трубы с краном 9 или переливной трубы с пробкой 16 (в зависимости от выбора уровня наполнения). При первом (низком) уровне заполнения корзины(а) с банками частично погружены(а) в воду, при втором (высоком) уровне заполнения, корзины(а) полностью погружены(а) в воду. Для работы при первом уровне заполнения кран 9 и пробку 16 необходимо поменять местами. Уровень заполнения автоклава водой выбирают исходя из технологических требований к обработке продукта. После заполнения дать стечь избытку воды через открытый кран 9 переливной трубы и закрыть его.




Примечание - в режиме первого уровня заполнения перед включением процесса нагревания в корпус автоклав подается предварительное избыточное давление воздуха 0,5 кгс/см² через кран подачи воздуха 14. Давление в автоклаве контролируется манометром электроконтактным 27.


7.7 Внешним автоматическим выключателем подать питание на блок управления, загорятся индикаторы «СЕТЬ»- «А», «В», «С».




7.8 Нажать кнопку «ВКЛ» на блоке управления, загорятся индикатор «ПИТАНИЕ» и цифровой индикатор температуры.

7.9 В соответствии с необходимым технологическим процессом стерилизации, задать параметры на реле-регуляторе:



7.9.1 Задать температуру стерилизации:


- на цифровом индикаторе реле-регулятора должно быть отображено текущее значение входной величины, при этом горит светодиод . Если на цифровом индикаторе отображается текущее время таймера (светодиод  погашен), переключиться на текущее значение входной величины кнопкой 






- нажать одновременно кнопку . На индикаторе появится ранее заданное значение температуры стерилизации продукта, при этом мигает последний символ на цифровом индикаторе;

- кнопками  или  задать необходимое значение температуры стерилизации продукта, например «+110» (110°C) градусов, после чего временно нажать кнопку . При этом происходит запись нового значения в память реле-регулятора. На цифровом индикаторе вновь отображено текущее значение входной величины;

7.9.2 Задать время стерилизации:

- нажать кнопку  и переключиться на установку времени стерилизации, при этом должен погаснуть светодиод 

- нажать одновременно кнопку . На индикаторе появится ранее заданное значение времени стерилизации, при этом мигает последний символ на цифровом индикаторе;

- кнопками  или  задать необходимое значение времени стерилизации продукта, например «25» (25 минут), после чего временно нажать кнопку . При этом происходит запись нового значения в память прибора. На цифровом индикаторе появится текущее значение времени стерилизации продукта. Чтобы переключиться на отображение текущего значения входной величины, нажать кнопку . Повторное нажатие кнопки  позволяет вернуться на текущее значение времени стерилизации.

7.10 Включить нагрев воды поворотным выключателем «НАГРЕВ» - «ВКЛ-ОТКЛ», при этом загорится индикатор «НАГРЕВ».

7.11 После включения процесса нагревания включить циркуляционный насос кнопкой «НАСОС ПУСК». Насос должен работать постоянно на протяжении режима нагрева, стерилизации и охлаждения. Отключается с помощью кнопки «НАСОС СТОП». Индикация работы насоса отображается индикатором «НАСОС».

7.12 Как только температура воды достигла величины температуры стерилизации, реле-регулятор включает таймер отсчета времени стерилизации, при этом на протяжении всего времени стерилизации поддерживается заданная температура стерилизации, а оставшееся время стерилизации отображается на дисплее реле-регулятора.

7.13 После окончания процесса стерилизации необходимо провести охлаждение воды в корпусе, для этого открыть краны 18, 19 и подать в змеевик 5 воду для охлаждения. Охлаждение автоклава проводят до понижения температуры воды в автоклаве 35 – 40°C, после чего делают выдержку для выравнивания температуры в объеме продукта. Выдержка зависит от размеров тары с продуктом. Если во время выдержки роста температуры воды выше 40°C в автоклаве не наблюдается, то процесс обработки продукта в автоклаве завершен.

7.14 После окончания процесса охлаждения отключить насос циркуляционный кнопкой «НАСОС СТОП» на блоке управления, отключить питание, нажав кнопку «ОТКЛ».

7.15 Открутить гайки 29 и откинуть болты 30. Подняв крышку, и отвести в ее сторону. Открыть кран сливной 24 для слива воды из автоклава. Механизмом выгрузки корзин ИПКС-128-500МВ (или другим устройством) вынуть корзины за петлю 2 (рисунок 5), отвести в сторону и опустить на поддон.

Примечание - механизма выгрузки корзин ИПКС-128-500МВ не входит в стандартный комплект поставки и может поставляться по дополнительному заказу.

7.16 После окончания работы автоклава необходимо отключить питание, нажав кнопку «ОТКЛ», и отключить внешний автоматический выключатель.

7.17 Для экстренного отключения автоклава служит кнопка «АВАРИЙНЫЙ СТОП», выполненная в виде красного грибка на блоке управления.

8. ПЕРЕЧЕНЬ КРИТИЧЕСКИХ ОТКАЗОВ В СВЯЗИ С ОШИБОЧНЫМИ ДЕЙСТВИЯМИ ПЕРСОНАЛА

Перечень критических отказов	Возможные ошибочные действия персонала, которые приводят к инциденту или аварии	Действия персонала в случае инцидента или аварии
После включения автоклава быстро поднимается давление в корпусе автоклава. При этом загорается индикация «АВАРИЯ ДАВЛЕНИЕ» и срабатывает звуковой сигнал. Срабатывание клапана аварийного сброса давления.	При загрузке уровень воды в автоклаве установлен выше переливной трубы.	Открыть кран 9 (16) на переливной трубе и слить избыток воды (рисунки 1-4). После удаления излишка воды кран 9 (16) закрыть.
После включения автоклава появился посторонний звук шипение или свист.	При закрывании крышки автоклава плохо затянуты гайки, фиксирующие крышку автоклава.	Затянуть гайки 29 на крышке автоклава (рисунки 1-4). Порядок затяжки перекрестный.
После включения автоклава температура в автоклаве увеличивается, давление не растет.	1. При закрывании крышки автоклава не затянуты гайки, фиксирующие крышку автоклава. 2. Не закрыт кран перелива.	1. Прекратить нагрев автоклава, затянуть гайки 29 на крышке автоклава (рисунки 1-4). Порядок затяжки перекрестный. 2. Закрыть кран перелива 9 (16), убедившись, что вода в корпусе 1 находится на уровне крана перелива 9 (16).

При включении автоклава медленно изменяется температура в объеме автоклава.	При управлении работой автоклава отключен циркуляционный насос.	Для повторного включения циркуляционного насоса включить его кнопкой «НАСОС ПУСК» на панели блока управления 12 (рисунки 1-4).
По окончании стерилизации температура автоклава не уменьшается.	При управлении работой автоклава не включена подача воды на охлаждение автоклава.	Включить подачу воды на охлаждение автоклава, открыв краны 18 и 19 (рисунки 1-4).
Перед эксплуатацией автоклава, не включается нагрев, горит индикатор «АВАРИЯ УРОВЕНЬ»	Отсутствует вода в корпусе автоклава или недостаточно заполнен рабочий объем автоклава.	Заполнить рабочий объем корпуса 1 автоклава до появления воды в кране перелива 9 (16).

9. ПОРЯДОК МОЙКИ

9.1. Мойку автоклава нужно производить в конце каждой смены или после длительных перерывов в работе.

9.2 Удалить с поверхности корпуса остатки продукта при их наличии.

9.3 Открыть крышку и вытащить корзины, если они были в автоклаве.

9.4 Ополоснуть теплой (40-45°C) водой поверхность корпуса автоклава и снятые корзины для удаления остатков продукта. Обезжирить их теплым (45-50°C) щелочным раствором. Вновь ополоснуть их теплой (40-45°C) водой до полного удаления остатков моющего раствора. Обработать поверхности оборудования и корзины раствором дезинфектанта с помощью щеток. Ополоснуть водопроводной водой до полного удаления запаха дезинфектанта.

9.5 Вытереть корпус и снятые корзины насухо. Собрать оборудование.

9.6 Во время эксплуатации автоклава в воду рекомендуется добавлять моющее средство БЖ 20 (Приложение А).

9.7 Рекомендуемые моющие и дезинфицирующие растворы.

9.7.1 Моющие растворы:

раствор ТМС «Триас-А» (ТУ38-4071-75)	-	0,3-0,5 %
раствор ТМС «Дезмол» (МРТУ 18/225-68)	-	1,8-2,3 %
раствор ТМС «Фарфорин» (ТУ6-15-860-74)	-	0,3-0,5 %
раствор кальцинированной соды	-	1,0-1,5 %.

9.7.2 Дезинфицирующие растворы:

раствор хлорной извести	-	150-200 мг/л
хлорамин	-	150-200 мг/л
гипохлорид натрия	-	150-200 мг/л
гипохлорид калия	-	150-200 мг/л

10. ТЕХНИЧЕСКОЕ ОБСЛУЖИВАНИЕ

10.1 Техническое обслуживание автоклава сводится к соблюдению правил эксплуатации, изложенных в данном паспорте, устранению мелких неисправностей и перио-

дическом осмотре, соблюдению санитарных правил для предприятий пищевой промышленности.

10.2 Техническое обслуживание покупных комплектующих, входящих в состав оборудования (в частности, насоса циркуляционного и иных изделий), производится в соответствии с требованиями технических паспортов или инструкций по эксплуатации на эти изделия.

10.3 Периодически, не реже 1 раза в месяц, проверять состояние уплотнительных прокладок, манжет и иных резинотехнических изделий, имеющихся в оборудовании.

10.4 Ежедневно проверять исправность заземления. Не реже одного раза в год зачищать до блеска места под болты заземления и покрывать их смазкой ЦИАТИМ-201 ГОСТ 6267-74.

10.5 Периодически, не реже 1 раза в месяц, проверять работоспособность клапана аварийного сброса давления 7. Для этого необходимо снять клапан аварийного сброса давления с автоклава и подать на него давление выше 3-3,1 кгс/см², при этом он должен открыться. Если клапан аварийного сброса давления не открылся, то его необходимо заменить.

10.6 Один раз в год автоклав должен подвергаться испытаниям гидростатическим давлением 4,0 кгс/см² в течении 10 минут. При проведении испытаний испытательное давление контролировать с помощью двух манометров одной марки и одного класса точности. Изделие считается выдержавшим испытания, если на наружной поверхности изделия не обнаружено появление трещин, подтеков, слезок и выступления влаги в сварных соединениях и основном металле.

10.7 За отказы оборудования, обусловленные его неправильным техническим обслуживанием, предприятие-изготовитель ответственности не несет.

11. ПРАВИЛА ХРАНЕНИЯ И ТРАНСПОРТИРОВАНИЯ

11.1 Оборудование должно храниться в складских помещениях при температуре окружающей среды от плюс 10 до плюс 35°C; относительной влажности воздуха от 45 до 80 %.

11.2 Если оборудование хранится более чем 18 месяцев, то должна проводиться консервация в соответствии с ГОСТ 9.014-78.

11.3 Транспортирование оборудования допускается автомобильным, железнодорожным и водным транспортом в соответствии с условиями и правилами перевозок, действующими на каждом виде транспорта.

11.4 При погрузке и транспортировании оборудования необходимо соблюдать и выполнять требования манипуляционных знаков на таре и схему строповки (рисунок 10).

12. СВИДЕТЕЛЬСТВО О ПРИЕМКЕ

Автоклав ИПКС-128-500 _____ заводской номер _____ с блоком управления ИПКС-128-500_БУ, заводской номер _____, соответствует конструкторской документации ИПКС 128-0__00.00.000__ ТУ5131-0128-12191577-2009, паспортным характеристикам и признан годным к эксплуатации.

Дата выпуска _____ 20 ____ г.

М.П.

Представитель ОТК _____

13. ГАРАНТИЙНЫЕ ОБЯЗАТЕЛЬСТВА

13.1 Предприятие гарантирует соответствие автоклава ИПКС-128-500 _____ паспортным характеристикам при соблюдении условий транспортировки, хранения, монтажа, наладки, эксплуатации и технического обслуживания. Гарантийный срок эксплуатации составляет 12 месяцев со дня продажи оборудования.

13.2 Ввод оборудования в эксплуатацию должен проводиться специализированными предприятиями или службами предприятия-изготовителя. Гарантийные обязательства не распространяются на оборудование со следами механических повреждений и на оборудование, подвергшееся несогласованному с предприятием-изготовителем ремонту или конструктивному изменению.

13.3 Предприятие-изготовитель оставляет за собой право, не уведомляя потребителей, вносить изменения в конструкцию изделия, не ухудшающие его паспортные характеристики.

14. СВЕДЕНИЯ ОБ УТИЛИЗАЦИИ

14.1 Критерии предельных состояний установки: установка непригодна для эксплуатации в случае разрушения герметичности корпуса изделия. Изделие подлежит выводу из эксплуатации, списанию и утилизации.

14.2 В случае непригодности изделия для использования по назначению производится его утилизация, все изношенные узлы и детали сдаются в пункты вторсырья.

14.3 **Использование непригодного изделия по назначению ЗАПРЕЩЕНО!**

15. СВЕДЕНИЯ О РЕКЛАМАЦИИ

Потребитель предъявляет рекламацию предприятию-поставщику.

16. АДРЕС ПРЕДПРИЯТИЯ-ИЗГОТОВИТЕЛЯ

Россия, 390011, г. Рязань, пр. Яблочкова, д.6, стр.4.

E-mail: elf@elf4m.ru

<http://www.elf4m.ru>

Тел. (4912) 45-65-01; 45-33-31; 24-38-23.

Тел./факс (4912) 24-38-26.

ПРИЛОЖЕНИЕ А

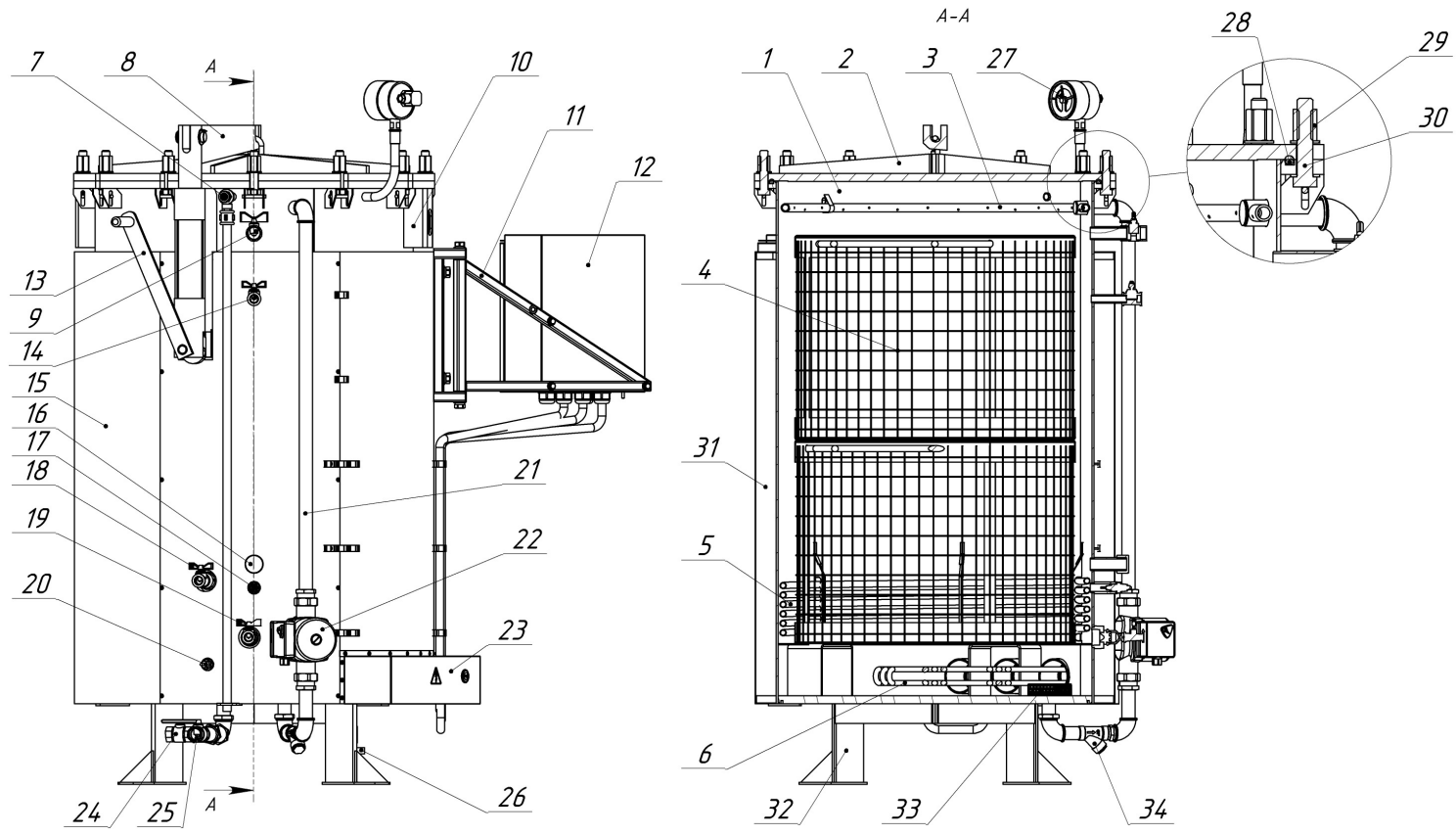
Для защиты поверхности банок и стенок автоклава от загрязняющих водных и пищевых отложений при проведении стерилизации предприятие-изготовитель рекомендует добавлять в воду автоклава моющее средство БЖ 20.

Банки, извлеченные из корзин, можно промывать при необходимости с применением жидкости «Универсал».

Производитель моющих средств ООО «Чистюля»

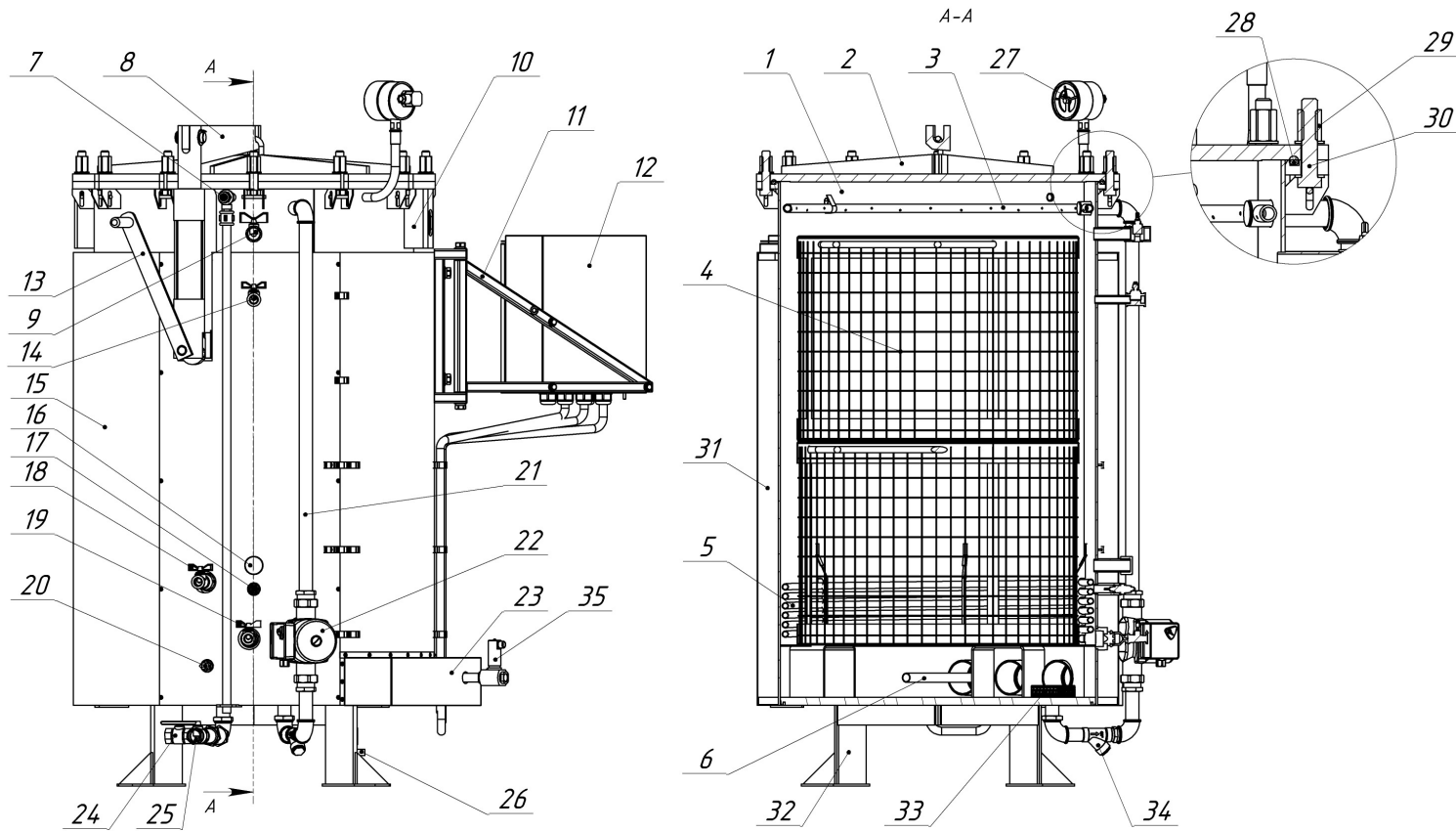
Адрес: Москва, г. Долгопрудный, Лихачевский пр., д. 5

Телефон: +7(499) 3313825. Сайт: www.chistyla.ru



1. Корпус
2. Крышка
3. Душ
4. Корзина
5. Змеевик
6. ТЭН
7. Клапан аварийного сброса давления
8. Стрела
9. Кран перелива
10. Петля строповочная
11. Кронштейн блока управления
12. Блок управления
13. Ручка подъема крышки
14. Кран подачи воздуха
15. Обшивка
16. Пробка перелива
17. Датчик уровня
18. Кран для выхода охлаждающей жидкости
19. Кран для подачи охлаждающей жидкости
20. Датчик температуры
21. Трубопровод
22. Насос циркуляционный
23. Щиток ТЭНов
24. Кран сливной
25. Кран наполнения
26. Болт заземления
27. Манометр электроконтактный
28. Шнур уплотнительный
29. Гайка
30. Болт
31. Теплоизоляционный материал
32. Опора
33. Сетка
34. Фильтр грубой очистки

Рисунок 1. Автоклав ИПКС-128-500.



1. Корпус
2. Крышка
3. Душ
4. Корзина
5. Змеевик
6. Инжектор пара
7. Клапан аварийного сброса давления
8. Стрела
9. Кран перелива
10. Петля строповочная
11. Кронштейн блока управления
12. Блок управления
13. Ручка подъема крышки
14. Кран подачи воздуха
15. Обшивка
16. Пробка перелива
17. Датчик уровня
18. Кран для выхода охлаждающей жидкости
19. Кран для подачи охлаждающей жидкости
20. Датчик температуры
21. Трубопровод
22. Насос циркуляционный
23. Щиток ТЭНов
24. Кран сливной
25. Кран наполнения
26. Болт заземления
27. Манометр электроконтактный
28. Шнур уплотнительный
29. Гайка
30. Болт
31. Теплоизоляционный материал
32. Опора
33. Сетка
34. Фильтр грубой очистки
35. Клапан подачи пара

Рисунок 2. Автоклав ИПКС-128-500П.

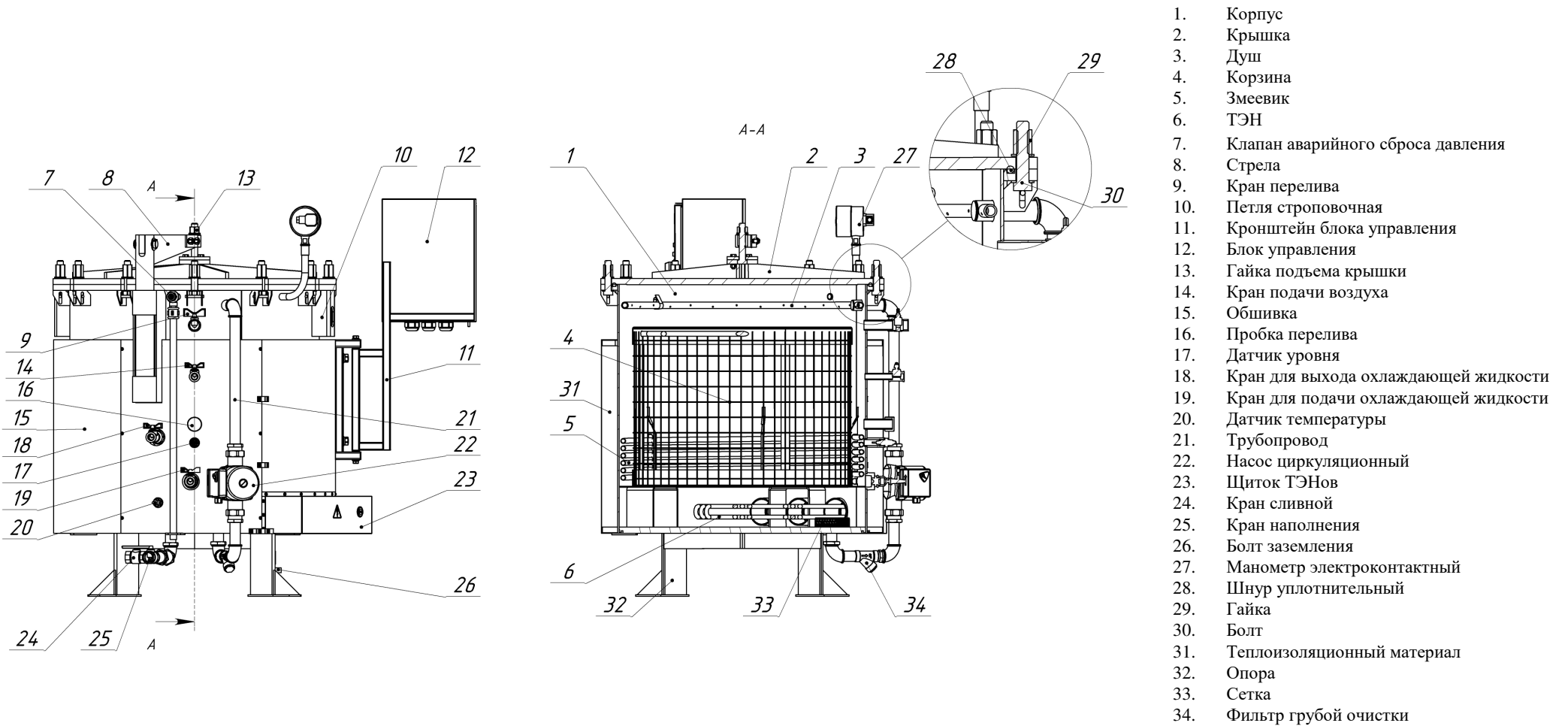
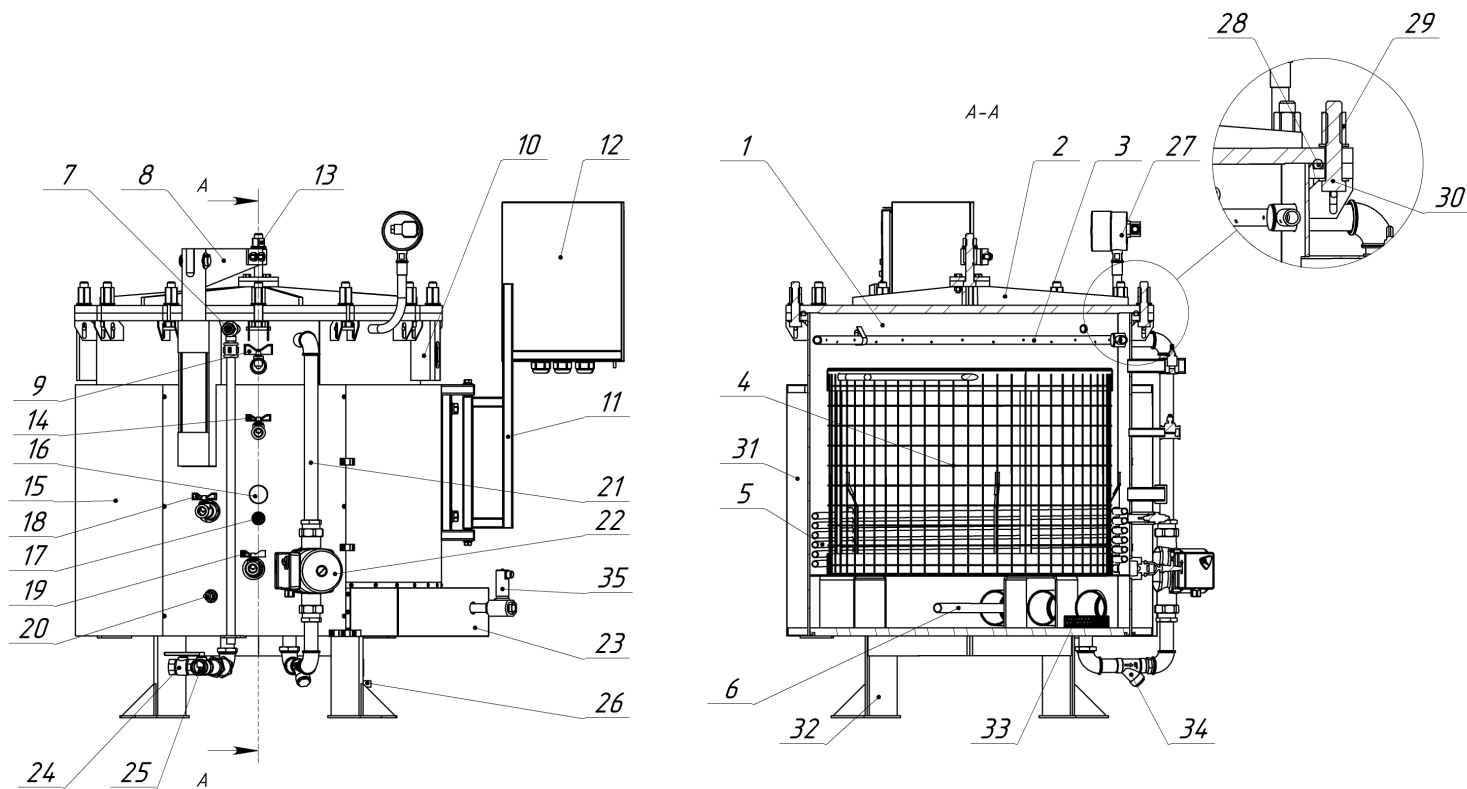
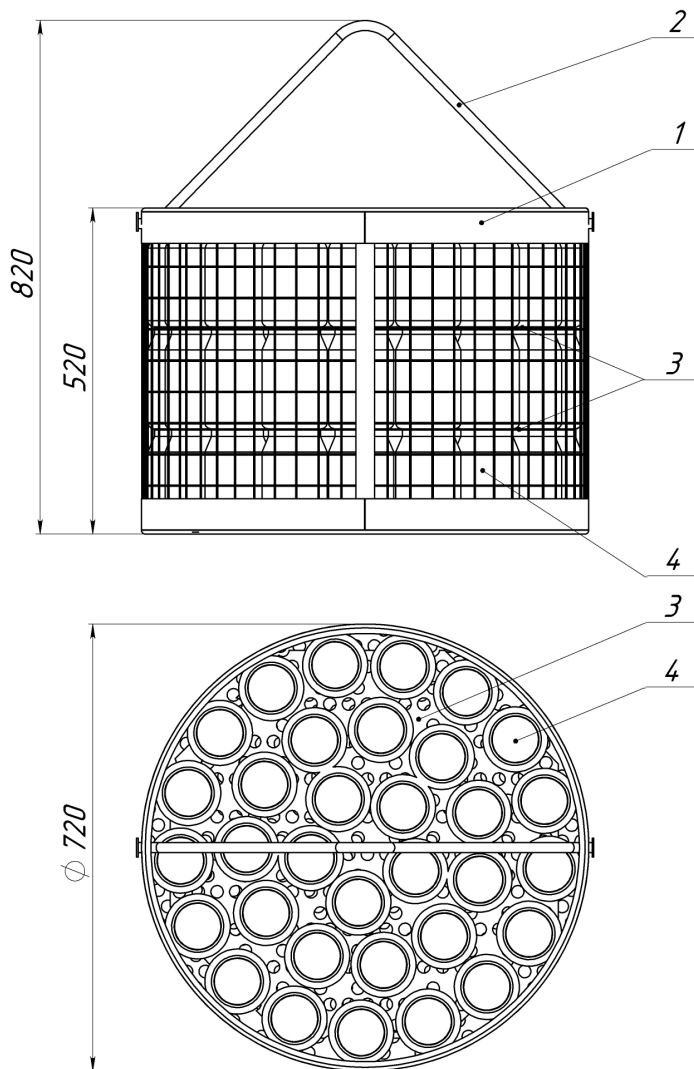


Рисунок 3. Автоклав ИПКС-128-500-1.



1. Корпус
2. Крышка
3. Душ
4. Корзина
5. Змеевик
6. Инжектор пара
7. Клапан аварийного сброса давления
8. Стрела
9. Кран перелива
10. Петля строповочная
11. Кронштейн блока управления
12. Блок управления
13. Гайка подъема крышки
14. Кран подачи воздуха
15. Обшивка
16. Пробка перелива
17. Датчик уровня
18. Кран для выхода охлаждающей жидкости
19. Кран для подачи охлаждающей жидкости
20. Датчик температуры
21. Трубопровод
22. Насос циркуляционный
23. Щиток ТЭНов
24. Кран сливной
25. Кран наполнения
26. Болт заземления
27. Манометр электроконтактный
28. Шнур уплотнительный
29. Гайка
30. Болт
31. Теплоизоляционный материал
32. Опора
33. Сетка
34. Фильтр грубой очистки
35. Клапан подачи пара

Рисунок 4. Автоклав ИПКС-128-500-1П.



1. Фланец
2. Петля
3. Полка
4. Банка с продуктом

Рисунок 5. Корзина.

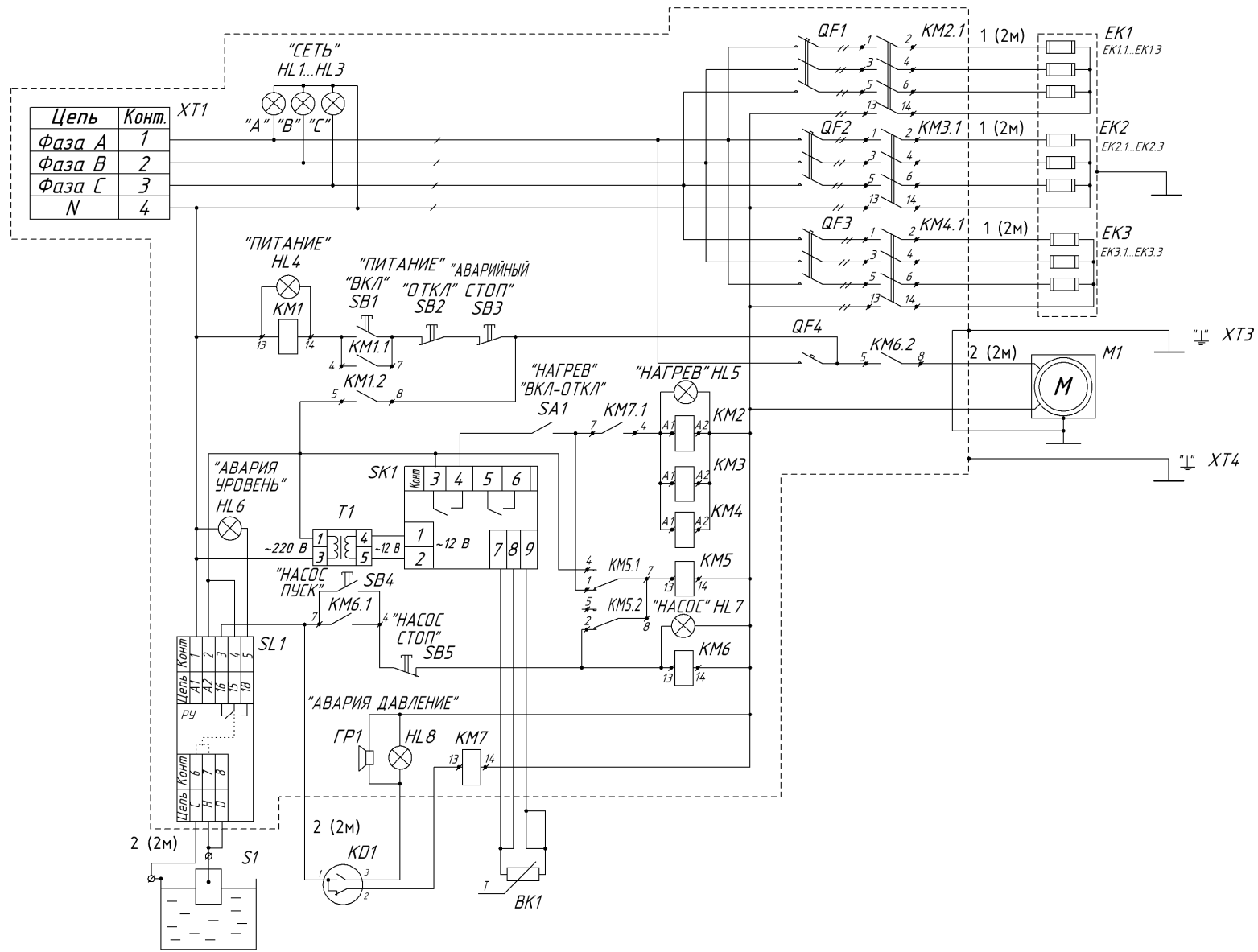


Рисунок 6. Автоклав ИПКС-128-500; ИПКС-128-500-1.
ИПКС128.06.00.000-01ЭЗ.
Схема электрическая принципиальная с электрическим нагревом.

Поз. обознач.	Наименование	Кол.	Примечание	Поз. обознач.	Наименование	Кол.	Примечание
ЕК1...ЕК3	Блок ТЭНов ТЭНБ-15кВт	3	3x5кВт, 220В	SB1, SB4	Выключатель кнопочный ВК43-21-11110-54УХЛ2	2	"черный"
				SB2, SB5	Выключатель кнопочный ВК43-21-11110-54УХЛ2	2	"красный"
ВК1	Термопреобразователь сопротивления ТС 1288/2-Rt100-80-(-50С...+350С)-N3, кабель 3м	1		SB3	Выключатель кнопочный ВК43-21-11132-54УХЛ2	1	"красн. грибок" с фиксац.
М1	Насос циркуляционный UPS 25-80	1	ИПКС-128-500	SK1	Реле-регулятор с таймером ТРМ501	1	минутный
	Насос циркуляционный UPS 25-40	1	ИПКС-128-500-1				
S1	Датчик уровня ФДС-301 исп.1	1		Т1	Трансформатор 12В	1	
К01	Манометр электроконтактный ДМ2010	1	0..4 кгс/см2	SL1	Реле уровня HRH-5	1	
ХТ3, ХТ4	Болт М6x20.58.019 ГОСТ 7798-70	2		ГР1	Устройство звукового оповещения ЗД-47	1	
A1	Блок управления ИПКС 128.06.00.000			ХТ1	Зажим наборный ЗНИ-35	4	
HL1...HL5, HL7	Индикатор ХДН1-220V	6	"зеленый"				
HL6, HL8	Индикатор ХДН1-220V	2	"красный"				
KM1,5,6,7	Реле электромагнитное НЛД-22F-3Z 220В	4					
KM2...KM4	Пускатель магнитный ПМ12-025100 УХЛ4В, 220В (1э)	3					
QF1...QF3	Выключатель автоматический С45N 3P С25А	3					
QF4	Выключатель автоматический С45N 1P С6А	1					
SA1	Переключатель кнопочный ВК44-21-11161-54 УХЛ2	1	"черный", 2 полож.				

Рисунок 7. Автоклав ИПКС-128-500; ИПКС-128-500-1.
ИПКС 128.06.00.000-01ПЭЗ.
Перечень элементов.

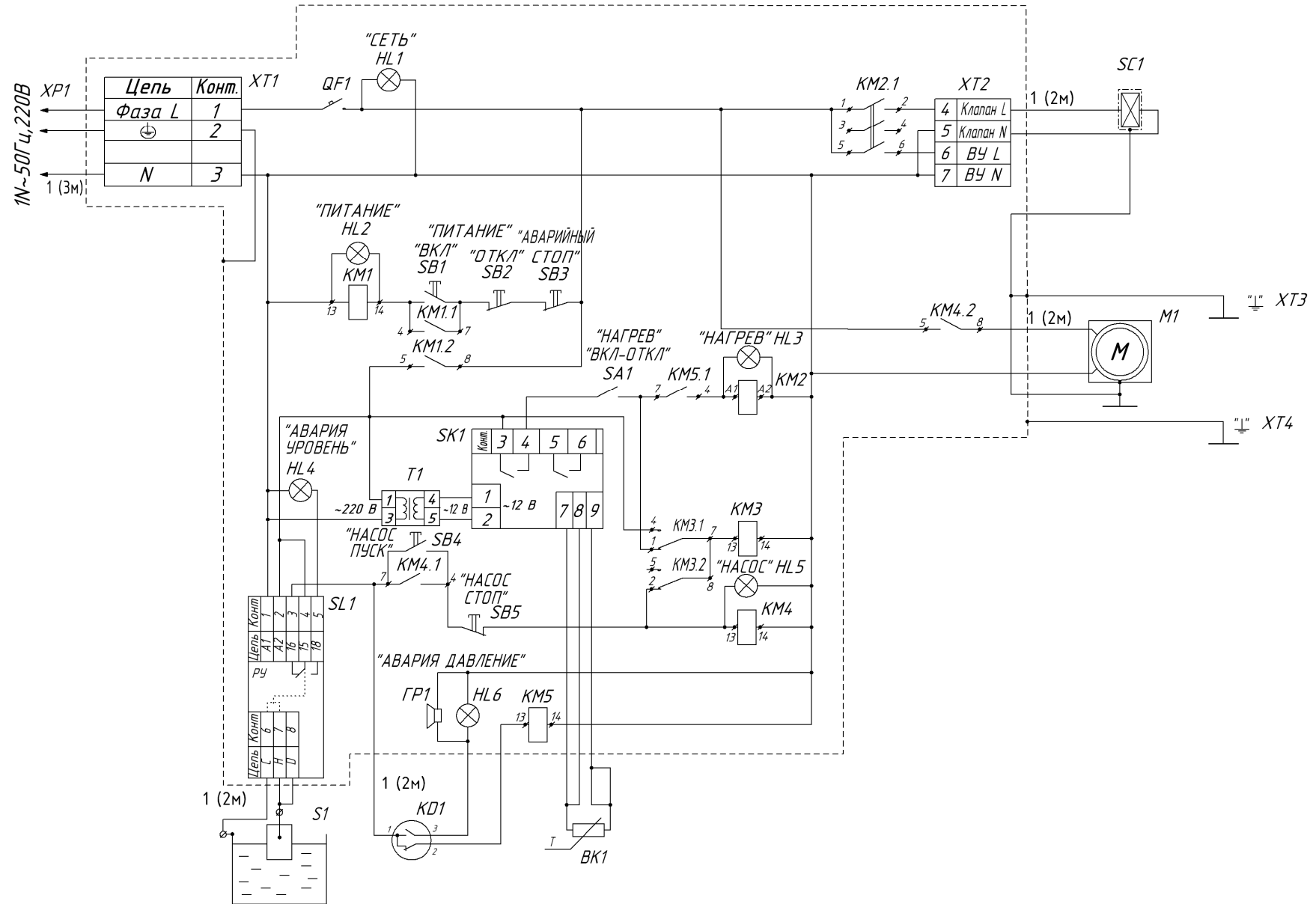


Рисунок 8. Автоклав ИПКС-128-500П; ИПКС-128-500-1П.
ИПКС128.06.00.000-02ЭЗ.

Схема электрическая принципиальная с паровым нагревом.

Поз. обознач.	Наименование	Кол.	Примечание
SC1	Клапан электромагнитный ZCT2115 GSP	1	Для парового нагрева
BK1	Термопреобразователь сопротивления ТС 1288/2-Р1100-80-(-50С...+350С)-N3, кабель 3м	1	
M1	Насос циркуляционный UPS 25-80	1	ИПКС-128-500П
	Насос циркуляционный UPS 25-40	1	ИПКС-128-500-1П
S1	Датчик уровня ФДС-301 исп.1	1	
KD1	Манометр электроконтактный ДМ2010	1	0..4 кгс/см ²
XP1	Вилка электрическая с заземлением	1	
XT3, XT4	Болт М6х20.58.019 ГОСТ 7798-70	2	
A1	Блок управления ИПКС 128.06.00.000-01		
HL1, HL3, HL5	Индикатор XDNI-220V	4	"зеленый"
HL4, HL6	Индикатор XDNI-220V	2	"красный"
KM1,3,4,5	Реле электромагнитное HJQ-22F-3Z 220В	4	
KM2	Пускатель магнитный ПМ12-010150 УХЛ4В, 220В (1з)	1	
QF1	Выключатель автоматический C45N 1P C6A	1	
SA1	Переключатель кнопочный ВК44-21-11161-54 УХЛ2	1	"черный", 2 полож.

Поз. обознач.	Наименование	Кол.	Примечание
SB1, SB4	Выключатель кнопочный ВК43-21-11110-54УХЛ2	2	"черный"
SB2, SB5	Выключатель кнопочный ВК43-21-11110-54УХЛ2	2	"красный"
SB3	Выключатель кнопочный ВК43-21-11132-54УХЛ2	1	"красн. грибок" с фиксац.
SK1	Реле-регулятор с таймером ТРМ501	1	минутный
T1	Трансформатор 12В	1	
SL1	Реле уровня НРН-5	1	
ГР1	Устройство звукового оповещения ЗД-47	1	
XT1	Зажим наборный ЗНИ-35	2	
XT2	Зажим наборный ЗНИ-4	4	

Рисунок 9. Автоклав ИПКС-128-500П; ИПКС-128-500-1П.
ИПКС 128.06.00.000-02ПЭЗ.
Перечень элементов.

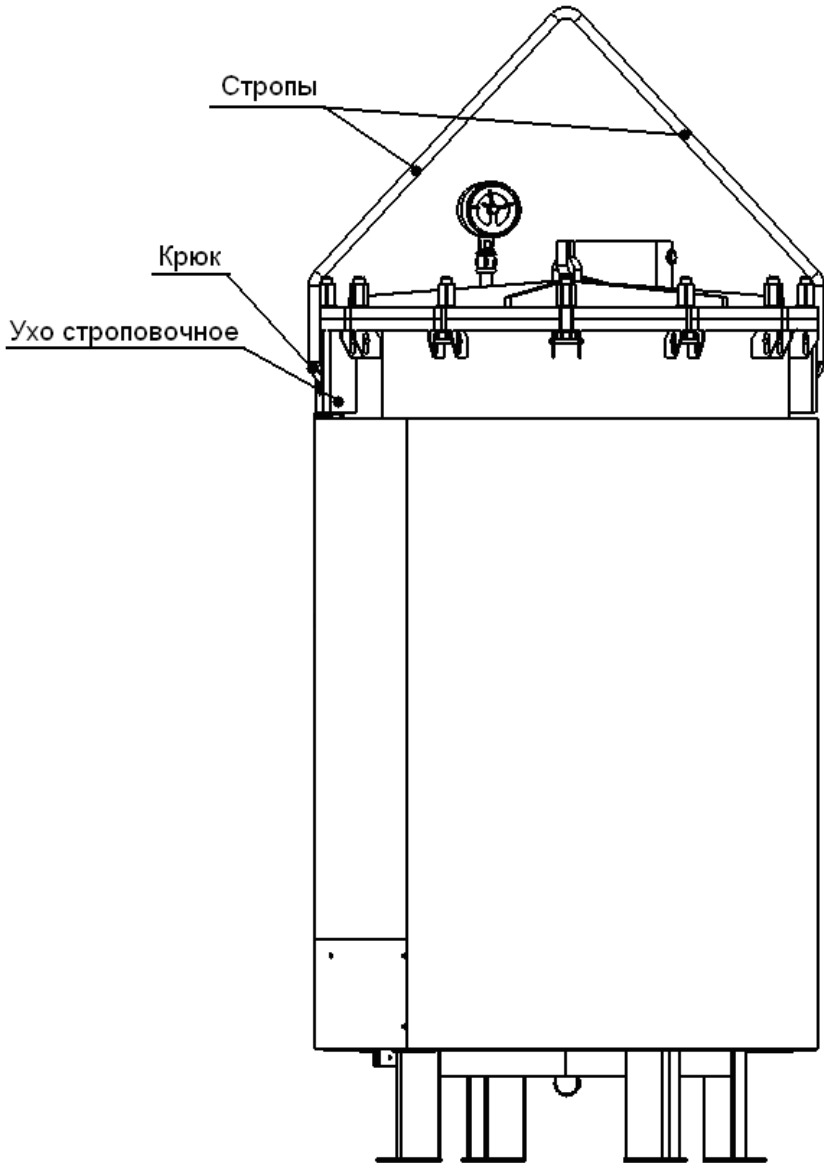


Рисунок 10. Автоклав ИПКС-128-500.
Схема строповки.



ТАМОЖЕННЫЙ СОЮЗ ДЕКЛАРАЦИЯ О СООТВЕТСТВИИ

Заявитель, Общество с ограниченной ответственностью «ЭЛЬФ 4М «Торговый дом»

Адрес: 390029, Россия, город Рязань, улица Чкалова, дом 33а, Фактический адрес: 390029, Россия, город Рязань, улица Чкалова, дом 33а, Телефон: +74912243823, Факс: +74912243826, E-mail: elf@elf4m.ru, ОГРН: 1126234010825

в лице Директора Федосейкина Александра Александровича

заявляет, что Автоклавы типа ИПКС-128-500 для тепловой стерилизации пищевых продуктов, изготавливаемые по ТУ 5131-128-12191577-2009

изготовитель Общество с ограниченной ответственностью «ЭЛЬФ 4М «Торговый дом», Адрес: 390029, Россия, город Рязань, улица Чкалова, дом 33а, Фактический адрес: 390029, Россия, город Рязань, улица Чкалова, дом 33а
Код ТН ВЭД 8419899890,
Серийный выпуск

соответствует требованиям

ТР ТС 010/2011 "О безопасности машин и оборудования"

Декларация о соответствии принята на основании

Протокола испытаний № 010/ИПКС-128-500 от 18.02.2014 г., испытательной лаборатории завода-изготовителя ООО «ЭЛЬФ 4М «Торговый дом»

Дополнительная информация

Маркировка единым знаком обращения продукции на рынке государств-членов Таможенного Союза наносится на изделие и в прилагаемые эксплуатационные документы. Условия и срок хранения, а также срок службы указываются в эксплуатационной документации на конкретное изделие.

Декларация о соответствии действительна с даты регистрации по 04.05.2019 включительно



А.А. Федосейкин

(инициалы и фамилия
руководителя организации-
заявителя или физического
лица, зарегистрированного в
качестве индивидуального
предпринимателя)

Сведения о регистрации декларации о соответствии:

Регистрационный номер декларации о соответствии: ТС N RU Д-RU.AB72.B.01468

Дата регистрации декларации о соответствии: 05.05.2014