



ОБЩЕСТВО С ОГРАНИЧЕННОЙ ОТВЕТСТВЕННОСТЬЮ

«ЭЛЬФ 4М «ТОРГОВЫЙ ДОМ»

**ДОЗАТОР ВЯЗКИХ ПРОДУКТОВ
ИПКС-071**

**ПАСПОРТ
РУКОВОДСТВО ПО ЭКСПЛУАТАЦИИ
ИПКС-071 ПС**

(Редакция 01.12.2014 г.)

2013 г.

1. НАЗНАЧЕНИЕ

Дозатор жидких и вязких продуктов (с включениями) ИПКС-071В(Н) (далее – дозатор) предназначен для дозирования в тару (различной формы и размеров) не склонных к расслоению вязких продуктов и вязких продуктов с включениями. Дозатор предназначен для использования на предприятиях пищевой промышленности.

Вид климатического исполнения соответствует УХЛ 4.2 по ГОСТ 15150-69, т. е. температура окружающего воздуха от плюс 10 до плюс 35 °С; относительная влажность воздуха от 45 до 80 %, атмосферное давление от 84 до 107 кПа (от 630 до 800 мм. рт. ст.).

По степени защиты электрооборудования дозатор соответствует IP54 по ГОСТ 14254-96.

2. ТЕХНИЧЕСКИЕ ХАРАКТЕРИСТИКИ

| | |
|---|-------------|
| Производительность, при дозе 250 мл, доз/ч, не менее | 900 |
| Диапазон дозирования, мл | 100 – 9000 |
| Допустимый размер включений в поперечнике, мм, не более | 3 |
| Погрешность дозирования, %, не более | |
| от 0,1 до 0,5 л | 2 |
| от 0,5 до 1,0 л | 1 |
| от 1,0 до 10 л | 0,5 |
| Температура дозируемого продукта, °С, не более | 60 |
| Регулирование скорости подачи продукта | электронное |
| Напряжение питания, В | 1N~220±10% |
| Частота переменного тока питания, Гц | 50±2% |
| Установленная мощность, кВт | 1,2 |
| Показатель энергоэффективности, Вт/л | 5,3 |
| Габаритные размеры, мм, не более | |
| длина | 950 |
| ширина | 850 |
| высота | 1100 |
| Масса, кг, не более | 80 |

Дозатор изготовлен полностью из пищевой нержавеющей стали ГОСТ 5632-72.
Срок службы до списания – 6 лет

3. КОМПЛЕКТНОСТЬ

Комплект поставки дозатора должен соответствовать таблице 1.

Таблица 1

| Обозначение | Наименование | Кол., шт. | Прим. |
|--------------------------|--|-----------|-------|
| 1 | 2 | 3 | 4 |
| ИПКС 071-18.00.00.000-01 | Дозатор жидких и вязких продуктов (с включениями) ИПКС-071В(Н) | 1 | |

| 1 | 2 | 3 | 4 |
|--------------------------|---|---|----------------------------|
| ИПКС-071 ПС | Дозатор жидких и вязких продуктов (с включениями) ИПКС-071. Паспорт | 1 | |
| ИПКС-017 ПС | Насос центробежный (импеллерный). Паспорт | 1 | |
| | Преобразователь частотный Веспер E2-8300-S1L. Паспорт | 1 | |
| ТУ2-035-1020-86 | Ключ шарнирный для круглых шлицевых гаек КГШ 65-110 | 1 | |
| ИПКС 071-18.03.00.000-01 | Излив Ø10 мм | 1 | Для особо вязких продуктов |
| | Ящик для пищевых продуктов | 1 | |

4. УСТРОЙСТВО И ПРИНЦИП РАБОТЫ

Дозатор (рисунок 1) представляет собой каркас 1, на котором закреплены столик навесной 2, имеющий два рабочих положения (700 и 430 мм от уровня пола), излив 4, блок управления 6 и насос импеллерный 10. Каркас 1 установлен на опоры винтовые 13, позволяющие регулировать положение дозатора при установке.

Нижнее положение столика 2 служит для установки на столик ящика для пищевых продуктов при фасовке в мягкую тару.

В зависимости от высоты используемой тары можно изменять положение излива 4, перемещая его вручную по пазу, регулируя при этом расстояние от навесного столика до излива. Фиксация необходимого положения излива 4 производится за счет прижима двух пластин 3 к каркасу 1.

Излив 4 через штуцер соединен шлангом 11 с выходным штуцером 9 насоса импеллерного 10. Проходное сечение шланга 18 мм. Входной штуцер 8 насоса соединяется жестким шлангом с проходным сечением 35 мм длиной не более 1 м с емкостью заказчика.

Тара на столик навесной 2 устанавливается вручную под выходное отверстие излива 4. Команда на излив подается нажатием на педаль электрическую 5. После запуска двигателя насоса педаль следует отпустить. Продукт с помощью насоса импеллерного поступает через шланг 11 в излив 4.

Доза устанавливается на панели блока управления в соответствии с объемом используемой при фасовке тары. Порядок установки дозы описан в разделе 7 настоящего паспорта. Скорость излива продукта подбирается с помощью преобразователя частотного на его передней панели кнопками «▼» и «▲».

Схема электрическая принципиальная дозатора приведена на рисунке 2. Перечень элементов к схеме электрической – на рисунке 3. Описание схемы электрической принципиальной – в приложении А.

Примечание – на заводе изготовителе в дозаторе установлен излив с проходным сечением диаметром 6 мм, позволяющий дозировать жидкий или вязкий

продукт. В комплект поставки входит также излив с проходным сечением диаметром 10 мм, позволяющий дозировать вязкий продукт с включениями.

5. УКАЗАНИЕ МЕР БЕЗОПАСНОСТИ

5.1 К работе по обслуживанию дозатора допускаются лица, ознакомившиеся с данным паспортом, паспортами на комплектующие, усвоившие основные приемы работы при эксплуатации оборудования и прошедшие инструктаж по технике безопасности.

5.2 При эксплуатации и ремонте дозатора должны соблюдаться «Правила технической эксплуатации электроустановок потребителей» 2003 г., «Правила техники безопасности при эксплуатации электроустановок потребителей» 2003 г., «Правила устройства электроустановок» 2003 г., «Правила техники безопасности и производственной санитарии» 1990 г., инструкции, разработанные на предприятии для данного вида оборудования.

5.3 Общие требования безопасности соответствуют ГОСТ 12.2.124-90.

5.4 Элементы заземления соответствуют требованиям ГОСТ 12.2.007.0-75, заземляющий зажим и знак заземления выполнены по ГОСТ 21130-75.

5.5 Дозатор должен быть надежно подсоединен к цеховому контуру заземления с помощью гибкого медного оголенного провода сечением не менее 4 мм² по ГОСТ Р МЭК 60204-1-07.

ВНИМАНИЕ! Включение дозатора допускается только при исправном заземлении.

5.6 Во избежание поражения электрическим током следует электропроводку к дозатору проложить в трубах, уложенных в полу.

5.7 Запрещается работать на дозаторе при наличии открытых токоведущих частей, неисправных коммутационных и сигнальных элементах на панели блока управления, при нарушении изоляции проводов, неправильной работе датчиков.

5.8 В случае возникновения аварийных режимов работы немедленно отключить дозатор от сети питания.

5.9 ЗАПРЕЩАЕТСЯ во время работы дозатора производить ремонт и техническое обслуживание.

5.10 Управление дозатором следует осуществлять, находясь на изолирующей подставке.

5.11 Для экстренного отключения питания дозатора нажать кнопку «ОТКЛ» типа «грибок» на блоке управления.

5.12 Не допускается оставлять работающий дозатор без присмотра.

5.13 Уровень шума, создаваемый дозатором на рабочем месте в производственном помещении, не превышает 80 дБ по ГОСТ 12.1.003-83 и СН 2.2.4/2.1.8.562-96.

5.14 Уровень виброускорения, создаваемый дозатором на рабочем месте в производственном помещении, не превышает 100 дБ (виброскорость не превышает 92 дБ) по ГОСТ 12.1.012-90 и СН 2.2.4/2.1.8.566-96.

5.15 Предельно допустимый уровень напряженности электрического поля, создаваемый дозатором на рабочем месте в производственном помещении, не превышает 5 кВ/м согласно ГОСТ 12.1.002-84 и СанПин 2.2.4.1191-03 «Санитарные нормы и правила выполнения работ в условиях воздействия электрических полей промышленной частоты (50 Гц)».

5.16 Вода, используемая для бытовых и технологических нужд, связанных с производством продукции (в том числе приготовление моющих и дезинфицирующих растворов, мойка и споласкивание оборудования, приготовление технологического пара), должна соответствовать требованиям ГОСТ 2874-82 «Вода питьевая. Гигиенические требования и контроль качества».

6. ПОРЯДОК УСТАНОВКИ

6.1 При установке дозатора должны быть соблюдены условия, обеспечивающие проведение санитарного контроля за производственными процессами, за качеством сырья и готовой продукции, а также обеспечивающие возможность мойки, уборки, дезинфекции машины и помещения.

6.2. Установить дозатор на ровной горизонтальной поверхности. Проверить уровнем столлик навесной 2 (рисунок 1), он должен иметь строго горизонтальное положение. При необходимости отрегулировать положение дозатора с помощью винтовых опор 13. Зафиксировать излив 4, отрегулировав его положение по высоте дозируемой тары и притянув его пластинами 3 к каркасу. Излив должен быть перпендикулярен столлику навесному 2 и располагаться в вертикальной плоскости.

6.3 Подсоединить насос импеллерный к емкости заказчика с дозируемой жидкостью.

6.4 Подключить болт заземления 12 к контуру заземления гибким медным оголенным проводом сечением не менее 4 мм^2 по ГОСТ Р МЭК 60204-1-07.

6.5 Подключить входной кабель к питающему напряжению $1\text{N}\sim 50$ Гц, 220 В. Питающее напряжение должно подаваться через внешний автоматический выключатель с номинальным током 10 А. Схема электрическая принципиальная приведена на рисунке 2, перечень элементов к схеме на рисунке 3.

Примечание – выключатель не входит в комплект поставки дозатора и устанавливается потребителем.

7. ПОДГОТОВКА И ПОРЯДОК РАБОТЫ

7.1 Проверить визуально наличие заземления. Подключить дозатор к сети 220 В, при этом на панели блока управления появится индикация «СЕТЬ».

7.2. Подключить к дозатору расходную емкость.

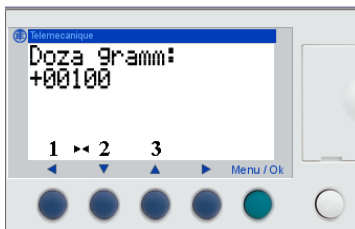
ВНИМАНИЕ! Уровень жидкости в расходной емкости ПОТРЕБИТЕЛЯ при дозировании не должен меняться более чем на 500 мм. При большем перепаде уровня для обеспечения паспортной погрешности дозирования необходимо провести корректировку установки дозы в соответствии с рекомендациями соответствующего раздела паспорта. Для исключения влияния изменения уровня жидкости в расходной емкости ПОТРЕБИТЕЛЯ рекомендуется доукомплектовать дозатор уравнительным баком ИПКС-013-03.

Заполнить емкость заказчика дозируемым продуктом.

7.3 Включить питание дозатора кнопкой «ВКЛ», загорится индикатор «ПИТАНИЕ». На цифровом индикаторе программируемого реле 7 (рисунок 1) отобразится ранее установленная доза.

7.4 Проверить и установить (при необходимости) требуемую дозу. Для установки дозы на программируемом реле 7 блока управления 6 кнопками «▼» и «▲» установить требуемое значение дозы в мл. Установленное значение соответствует объему дозы, выливаемой из излива. Значение дозы запоминается автоматически.

Дозе 100 мл соответствует индикация:



7.5 Включить насос импеллерный переключателем «НАСОС».

ЗАПРЕЩАЕТСЯ включать насос импеллерный при отсутствии дозируемого продукта, т.к. это может привести к выходу его из строя.

При необходимости задать скорость подачи продукта, регулируя рабочую частоту кнопками «▼» и «▲» на панели управления преобразователя частоты UZ1 в блоке управления 6.

7.6 Установить тару на столик 2 и нажатием на педаль электрическую 5 включить режим дозирования продукта. Дождаться окончания излива продукта, снять заполненную тару со столика 2. Повторить операцию 3-4 раза до полного заполнения шланга 11 продуктом. После заполнения шланга провести пробные дозирования для проверки дозы. Провести калибровку.

7.7 Порядок калибровки.

7.7.1 На программируемом реле 7 нажимать «◀» до появления индикации:



- калибровочный коэффициент

7.7.2 Изменение коэффициента регулируется кнопками «▼» и «▲». При его увеличении доза увеличивается, при уменьшении – уменьшается. Вновь проверить объем наливаемой дозы, соответствующей дозе устанавливаемой в п. 7.4 и при необходимости снова откорректировать калибровочный коэффициент.

ВНИМАНИЕ! Калибровочный коэффициент также необходимо корректировать при изменении вязкости продукта и частоты вращения насоса импеллерного 10 (рисунки 1).

7.8 Приступить к работе по дозированию.

7.9 Для отключения дозатора необходимо отключить насос импеллерный переключателем «НАСОС» и отключить питание кнопкой «ОТКЛ». Отключить дозатор от сети.

ВНИМАНИЕ! В случае сбоя работы системы управления, (который проявляется в виде нарушения режима работы индикации и в нарушениях процесса дозирования) необходимо выключить насос импеллерный и питание. Произвести повторное включение не ранее, чем через 1 минуту.

8. ПЕРЕЧЕНЬ КРИТИЧЕСКИХ ОТКАЗОВ В СВЯЗИ С ОШИБОЧНЫМИ ДЕЙСТВИЯМИ ПЕРСОНАЛА

| Перечень критических отказов | Возможные ошибочные действия персонала, которые приводят к инциденту или аварии | Действия персонала в случае инцидента или аварии |
|---|---|---|
| При дозировании продукта разброс доз больше требований паспорта. | 1. Дозируемый продукт имеет включения размером более 3 мм в поперечнике. 2. Дозирование производится из емкости с большим перепадом уровня жидкости. | 1. При подготовке продукта к дозированию проверить размеры включений в продукте. 2. Контролировать уровень жидкости в емкости, из которой дозируется продукт, не допуская перепада более 500 мм, п. 7.2 настоящего паспорта. |
| Размер дозы, выдаваемой дозатором, отличается от показаний на индикаторе. | Не проведена калибровка показаний индикатора по дозируемому продукту. | Провести калибровку дозатора по дозируемому продукту, п. 7.7 настоящего паспорта. |
| При нажатии на педаль отсутствует подача продукта. | При подготовке к работе не открыт кран подачи продукта в дозатор. | Открыть кран подачи продукта в дозатор на расходной емкости с продуктом. |

9. ПОРЯДОК МОЙКИ

9.1 Мойку дозатора нужно производить в конце каждой смены.

9.2 Мойку дозатора производят путем прокачивания моющих растворов в режиме дозирования.

9.2.1 Провести обезжиривание моющим раствором приготовленным в соответствии с п. 9.3.1 в следующей последовательности. Надеть шланг на излив 4, а другой его конец опустить в расходную емкость. Установить на дозаторе максимальную дозу. На частотном преобразователе установить максимальную скорость подачи продукта. Заполнить расходную емкость моющим раствором. Произвести дозирование в течение нескольких минут.

9.2.2 Провести дезинфекцию дезинфицирующим раствором, приготовленным в соответствии с п. 9.3.2, в следующей последовательности. Заполнить расходную емкость

дезинфицирующим раствором, а конец шланга от излива опустить в расходную емкость. Произвести дозирование в течении нескольких минут.

9.2.3 Заполнить расходную емкость водопроводной водой и производить дозирование до полного удаления запаха дезинфектанта.

9.3 Рекомендуемые моющие и дезинфицирующие растворы.

9.3.1 Моющие растворы:

| | | |
|--|---|------------|
| раствор ТМС «Триас-А» (ТУ38-4071-75) | - | 0,3-0,5 % |
| раствор ТМС «Дезмол» (МРТУ 18/225-68) | - | 1,8-2,3 % |
| раствор ТМС «Фарфорин» (ТУ6-15-860-74) | - | 0,3-0,5 % |
| раствор кальцинированной соды | - | 1,0-1,5 %. |

9.3.2 Дезинфицирующие растворы:

| | | |
|-------------------------|---|--------------|
| раствор хлорной извести | - | 150-200 мг/л |
| хлорамин | - | 150-200 мг/л |
| гипохлорид натрия | - | 150-200 мг/л |
| гипохлорид калия | - | 150-200 мг/л |

10. ТЕХНИЧЕСКОЕ ОБСЛУЖИВАНИЕ

10.1 Техническое обслуживание дозатора сводится к соблюдению правил эксплуатации, изложенных в данном паспорте, устранению мелких неисправностей и периодическом осмотре, соблюдению санитарных правил для предприятий пищевой промышленности.

10.2 Техническое обслуживание покупных комплектующих, входящих в состав дозатора (в частности, насоса импеллерного, частотного преобразователя и иных изделий), производится в соответствие с требованиями технических паспортов или инструкций по эксплуатации на эти изделия.

10.3 Периодически, не реже 1 раза в месяц, проверять состояние уплотнительных прокладок, манжет и иных резино-технических изделий, имеющихся в дозаторе.

10.4 Ежедневно проверять исправность заземления. Не реже одного раза в год зачищать до блеска места под болты заземления и покрывать их смазкой «ЦИАТИМ-201» ГОСТ 6267-74.

10.5 За отказы дозатора, обусловленные его неправильным техническим обслуживанием, предприятие-изготовитель ответственности не несет.

11. ПРАВИЛА ХРАНЕНИЯ И ТРАНСПОРТИРОВАНИЕ

11.1 Дозатор хранится в складских помещениях при температуре окружающей среды от плюс 10 °С до плюс 35 °С и относительной влажности воздуха от 45 до 80 %.

11.2 Если дозатор хранится более чем 18 месяцев, то должна производиться консервация в соответствии с ГОСТ 9.014-78.

11.3 Транспортирование дозатора допускается автомобильным, железнодорожным, авиационным и водным транспортом в соответствии с условиями и правилами перевозок, действующими на каждом виде транспорта.

11.4 При погрузке и транспортировании необходимо соблюдать и выполнять требования манипуляционных знаков на таре.

12. СВИДЕТЕЛЬСТВО О ПРИЕМКЕ

Дозатор жидких и вязких продуктов (с включениями) ИПКС-071В(Н), заводской номер _____, в состав которого входит блок управления ИПКС-071БУ заводской номер _____ и насос импеллерный ИПКС-017-ОНИ-2,0/20(Н) заводской номер _____, соответствует конструкторской документации ИПКС 071-18.00.00.000-01, ТУ 2829-071-12176649-2013 и признан годным к эксплуатации.

Дата выпуска _____ 20 ____ г.

М.П.

Представитель ОТК _____

13. ГАРАНТИЙНЫЕ ОБЯЗАТЕЛЬСТВА

13.1 Предприятие гарантирует соответствие дозатора жидких и вязких продуктов ИПКС-071В(Н) паспортным характеристикам при соблюдении условий транспортировки, хранения, монтажа, наладки, эксплуатации и технического обслуживания. Гарантийный срок эксплуатации составляет 12 месяцев со дня продажи оборудования.

13.2 Ввод оборудования в эксплуатацию должен проводиться специализированными предприятиями или службами предприятия изготовителя. Гарантийные обязательства не распространяются на оборудование со следами механических повреждений и на оборудование, подвергшееся несогласованному с предприятием изготовителем ремонту или конструктивному изменению.

13.3 Предприятие изготовитель оставляет за собой право, не уведомляя потребителей, вносить изменения в конструкцию изделия, не ухудшающие его паспортные характеристики.

14. СВЕДЕНИЯ ОБ УТИЛИЗАЦИИ

14.1 Критерии предельных состояний дозатора: дозатор непригоден для эксплуатации в случае разрушения каркаса изделия и потерей каркасом несущих способностей. Дозатор подлежит выводу из эксплуатации, списанию и утилизации.

14.2 В случае непригодности изделия для использования по назначению производится его утилизация, все изношенные узлы и детали сдаются в пункты вторсырья.

14.3 Использование непригодного изделия по назначению ЗАПРЕЩЕНО!

15. СВЕДЕНИЯ О РЕКЛАМАЦИИ

Потребитель предъявляет рекламацию предприятию-поставщику.

16. АДРЕС ПРЕДПРИЯТИЯ-ИЗГОТОВИТЕЛЯ

Россия, 390011, г.Рязань, пр. Яблочкова 6, стр.4.

E-mail: elf@elf4m.ru

<http://www.elf4m.ru>

Тел. (4912) 45-65-01; 24-38-26; 45-33-31

Тел.- факс (4912) 24-38-23

ПРИЛОЖЕНИЕ А

ОПИСАНИЕ СХЕМЫ ЭЛЕКТРИЧЕСКОЙ ПРИНЦИПИАЛЬНОЙ

Блок управления предназначен для питания насоса импеллерного, формирования управляющих сигналов.

Основные элементы блока управления:

- программируемое реле «А1.1»;
- АС/DC преобразователь «А1.2»;
- пускатель магнитный «КМ1»;
- реле электромагнитное «КМ2»;
- частотный преобразователь «UZ1»;
- индикаторы: «НЛ1» – «СЕТЬ», «НЛ2» – «ПИТАНИЕ», «Н1» – «НАСОС»;
- кнопки: «SB1» – «ОТКЛ», «SB2» – «ВКЛ»;
- переключатель «SA1» – «НАСОС»;
- педаль электрическая «SQ1» – «ЦИКЛ».

Программируемое реле «А1.1» обеспечивает:

- установку и запоминание требуемой дозы;
- опрос состояния педали электрической;
- индикацию основных параметров:
 - доза;
 - нормировочный коэффициент.
- отсчет времени и формирование дозы.

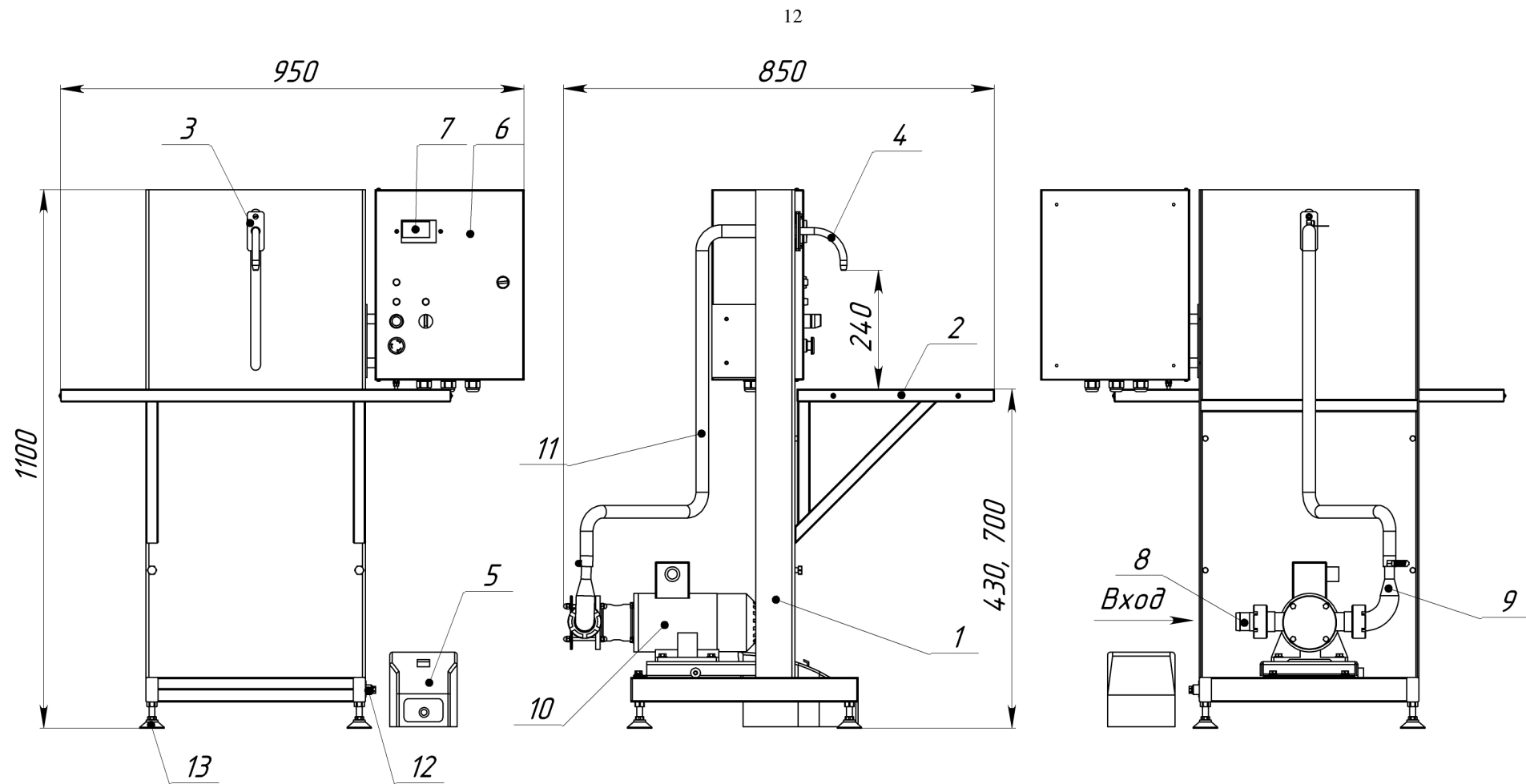
Электрическая схема (рисунок 2) работает следующим образом. При нажатии кнопки «SB2» подается питающее напряжение на органы управления установки, это отображается индикатором «НЛ2». При нажатии педали электрической «SQ1» на вход «П1» программируемого реле «А1.1» подается сигнал высокого уровня (+24 В). В результате этого, посредством замыкания контактов «Q1.1» и «Q1.2», происходит запуск частотного преобразователя «UZ1», который в свою очередь управляет насосом импеллерным «М1». При этом загорается индикатор «Н1».

Для возобновления работы необходимо заменить тару и вновь нажать на педаль электрическую.

Для отключения питания дозатора служит кнопка «SB1».

ПРИЛОЖЕНИЕ Б

| Наименование | Адрес поставщика |
|--|---|
| Стаканчики из полистирола, крышки, платинки. | "Сигма" г. Москва, Новоясеневский пр-т, 4 (495) 423-81-22, 423-80-13, 423-85-66 |
| | "Вариант-полиграф" г. Москва (495) 291-70-72, 203-74-54 |
| | Тверская обл., г. Торопец, ул. Советская, 120 (48268) 2-19-77, 2-10-68, 2-21-37 Москва (495) 915-58-77 |
| | "Росмясомолпром" г. Москва, ул. Селезневская, 11А (495) 284-54-07, 288-64-09 |
| Пластиковая тара для пресервов. | "Интерпак" г. Москва, Рябиновая, 51а (495) 448-36-84 |
| | Тверская обл., г. Торопец, ул. Советская, 120 (48268) 2-19-77, 2-10-68, 2-21-37 Москва (495) 915-58-77 |



- | | |
|-------------------------|-----------------------|
| 1. Каркас | 8. Входной штуцер |
| 2. Столик навесной | 9. Выходной штуцер |
| 3. Пластина | 10. Насос импеллерный |
| 4. Излив | 11. Шланг |
| 5. Педаль электрическая | 12. Болт заземления |
| 6. Блок управления | 13. Опора винтовая |
| 7. Программируемое реле | |

Рисунок 1. Дозатор жидких и вязких продуктов (с включениями) ИПКС-071В(Н).

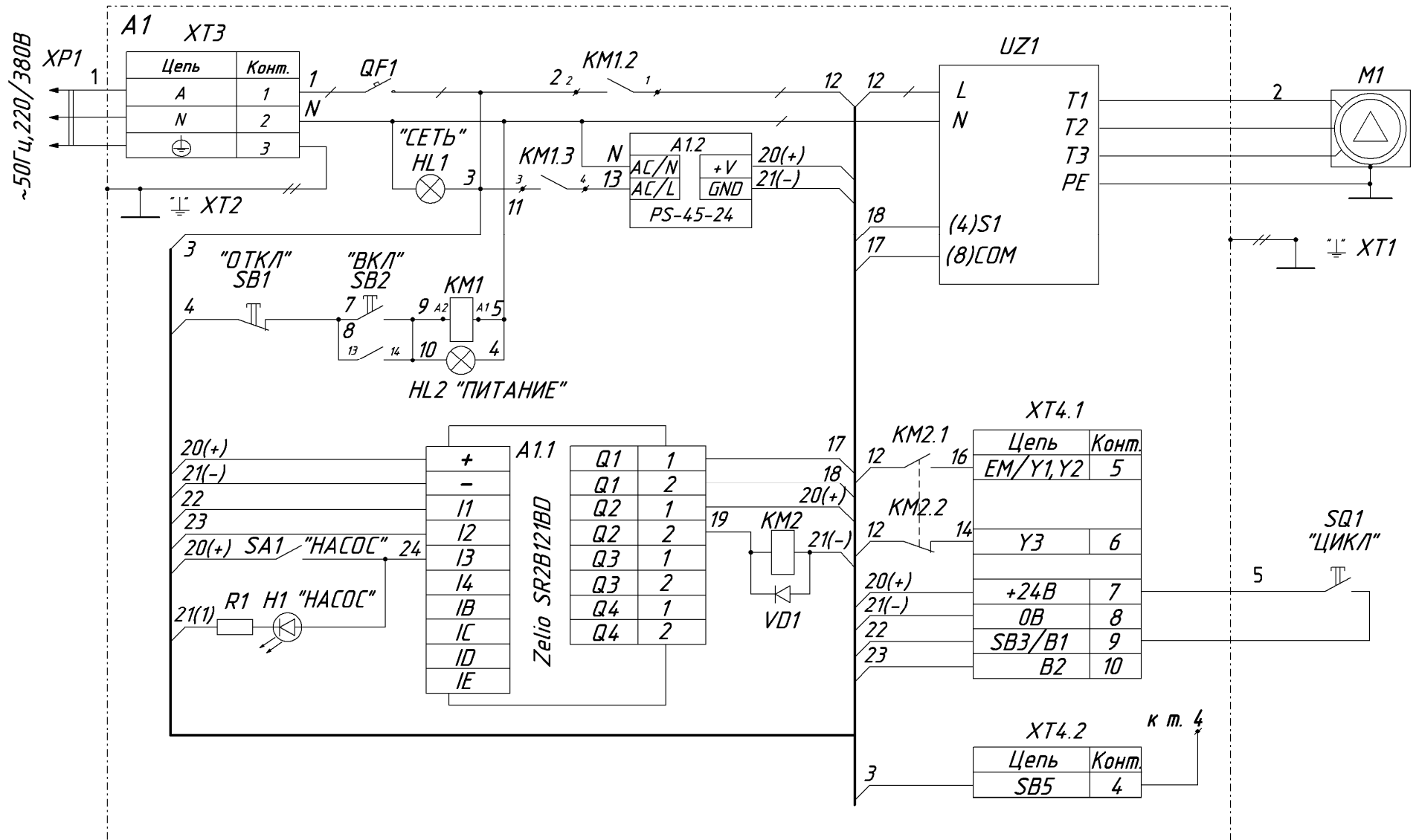


Рисунок 2. Дозатор жидких и вязких продуктов (с включениями) ИПКС-071В(Н)
ИПКС 071-13.06.00.000-01 ЭЗ. Схема электрическая принципиальная.

| <i>Поз. обознач.</i> | <i>Наименование</i> | <i>Кол.</i> | <i>Примечание</i> |
|----------------------|--|-------------|----------------------------------|
| <i>M1</i> | <i>Насос импеллерный ИПКС-017-ДНИ-2,0/20(Н)</i> | <i>1</i> | |
| <i>SQ1</i> | <i>Педаля электрическая 3E2-925 Camozzi</i> | <i>1</i> | |
| <i>XT1</i> | <i>Болт М8х25.58.019 ГОСТ 7798-70</i> | <i>1</i> | |
| <i>A1</i> | <i>Блок управления ИПКС 071-13.06.00.000</i> | | |
| <i>A1.1</i> | <i>Программируемое реле Zelio SR2B121BD</i> | <i>1</i> | |
| <i>A1.2</i> | <i>Блок питания PS-45-24 PBF</i> | <i>1</i> | |
| <i>HL1...HL3</i> | <i>Индикатор ХДН1-220V</i> | <i>3</i> | <i>"зеленый"</i> |
| <i>H1</i> | <i>Светодиод АЛ336И</i> | <i>1</i> | |
| <i>KM1</i> | <i>Пускатель магнитный ПМ12-010150 УХЛ4В, 220В</i> | <i>1</i> | |
| <i>QF1</i> | <i>Выключатель автоматический С45N 1P 10А</i> | <i>1</i> | |
| <i>R1</i> | <i>Резистор МЛТ-0,25-3,3кОм</i> | <i>1</i> | |
| <i>SA1</i> | <i>Переключатель кнопочный ВК44-21-11161-54-УХЛ2</i> | <i>1</i> | <i>"черный", 2 полож.</i> |
| <i>SB1</i> | <i>Выключатель кнопочный ВК43-21-11132-54 УХЛ2</i> | <i>1</i> | <i>"красн. грибок" с фиксац.</i> |
| <i>SB2</i> | <i>Выключатель кнопочный ВК43-21-11110-54 УХЛ2</i> | <i>1</i> | <i>"черный"</i> |
| <i>UZ1</i> | <i>Преобразователь частотный Веспер E2-8300-S1L</i> | <i>1</i> | |
| <i>VD1</i> | <i>Диод FR157</i> | <i>1</i> | |
| <i>XP1</i> | <i>Вилка+розетка (евро)</i> | <i>1</i> | |
| <i>XT2</i> | <i>Болт М6х16.58.016 ГОСТ 7798-70</i> | <i>1</i> | |
| <i>XT3</i> | <i>Зажим наборный ЗНИ-6</i> | <i>3</i> | |
| <i>XT4</i> | <i>Зажим наборный ЗНИ-4</i> | <i>7</i> | |
| <i>KM2</i> | <i>Реле НЖQ-22F-3Z-24V (+колодка)</i> | <i>1</i> | |
| | | | |
| | | | |

Рисунок 3. Дозатор жидких и вязких продуктов (с включениями) ИПКС-071В(Н)
ИПКС 071-13.06.00.000-01 ПЭЗ. Перечень элементов.



ЕВРАЗИЙСКИЙ ЭКОНОМИЧЕСКИЙ СОЮЗ ДЕКЛАРАЦИЯ О СООТВЕТСТВИИ

ЗАЯВИТЕЛЬ Общество с ограниченной ответственностью «Эльф 4М «Торговый Дом»

(полное наименование изготовителя (уполномоченного представителя), поставщика, продавца или фамилия, имя отчество индивидуального предпринимателя)

Адрес места нахождения/адрес места осуществления деятельности: Россия, 390023, Рязанская область, город Рязань, проезд Яблочкова, дом 6, строение 4

ОГРН 1126234010825

(сведения о государственной регистрации юридического лица или индивидуального предпринимателя)

Номер телефона: +7 (4912) 45-65-01, 45-33-31

Адрес электронной почты: elf@elf4m.ru

в лице Директора Федосейкина Александра Александровича

(должность, фамилия, имя, отчество руководителя организации)

заявляет, что

оборудование технологическое для пищевой, мясомолочной и рыбной промышленности:

дозаторы вязких продуктов типа ИПКС-071

(полное наименование продукции, тип, марка, модель и др.)

изготавливаемые Обществом с ограниченной ответственностью «Эльф 4М «Торговый Дом»

(полное наименование изготовителя)

Адрес места нахождения/адрес места осуществления деятельности: Россия, 390023, Рязанская область, город Рязань, проезд Яблочкова, дом 6, строение 4

в соответствии с техническими условиями ТУ2829-071-12176649-2013 «Дозатор вязких продуктов
(обозначение технических регламентов, нормативных правовых актов и (или) взаимосвязанных стандартов, в соответствии с которыми, изготовлена продукция)

ИПКС-071»

Код ТН ВЭД ЕАЭС 8422 30 000 8

Серийный выпуск

соответствуют требованиям технического регламента Таможенного союза «О безопасности машин и оборудования» ТР ТС 010/2011 и технического регламента Таможенного союза «О безопасности низковольтного оборудования» ТР ТС 004/2011

Декларация о соответствии принята на основании:

1. Протокола испытаний № 033-10/2018 от 15.10.2018, Испытательная лаборатория Общества с ограниченной ответственностью «Эльф 4М «Торговый Дом», Россия, 390023, Рязанская область, город Рязань, проезд Яблочкова, дом 6, строение 4
2. Обоснования безопасности ИПКС-2893-012-12176649-2018ОБ «Дозаторы жидких и вязких продуктов»
3. Паспорта/Руководства по эксплуатации ИПКС-071ПС «Дозатор вязких продуктов ИПКС-071»
4. Технических условий ТУ2829-071-12176649-2013 «Дозатор вязких продуктов ИПКС-071»
5. Сертификатов качества на материалы, сертификата соответствия и декларации о соответствии на комплектующие

Схема декларирования Id

Дополнительная информация. ГОСТ 12.2.124-2013 «Оборудование продовольственное. Общие требования безопасности», ГОСТ 26582-85 «Машины и оборудование продовольственные. Общие технические условия», ГОСТ 12.2.007-0-75 «Изделия электротехнические. Общие требования безопасности», ГОСТ Р МЭК 60204-1-2007 «Безопасность машин. Электрооборудование машин и механизмов. Часть 1. Общие требования»

Условия хранения - в складских помещениях при температуре от +10 °С до +35 °С и относительной влажности воздуха от 45 % до 80 %. Срок хранения оборудования до переконсервации 18 месяцев.

Срок службы – не менее 6 лет.

Декларация о соответствии действительна с даты регистрации по 29.01.2024 включительно

(подпись)



Федосейкин Александр Александрович
(Ф.И.О. заявителя)

Регистрационный номер декларации о соответствии: **EAЭС № RU Д-РУ.МН06.В.00042/19**
Дата регистрации декларации о соответствии: **06.02.2019**