



ОБЩЕСТВО С ОГРАНИЧЕННОЙ ОТВЕТСТВЕННОСТЬЮ

«ЭЛЬФ 4М «ТОРГОВЫЙ ДОМ»

**СТОЛ ПРИЕМНЫЙ
ИПКС-099-03**

РУКОВОДСТВО ПО ЭКСПЛУАТАЦИИ
ПАСПОРТ
ИПКС-099-03 ПС
(Редакция 11.2018 г.)

2001 г.

1. НАЗНАЧЕНИЕ

Стол приемный ИПКС-099-031 (в дальнейшем стол приемный) предназначен для приема пакетов с расфасованными сыпучими пищевыми продуктами от упаковочной машины, а также может применяться для приема иных штучных продуктов сходных с пакетами размеров и форм. Стол приемный предназначен для использования на предприятиях пищевой промышленности.

Вид климатического исполнения соответствует УХЛ 4.2 по ГОСТ15150-69, т.е. температура окружающей среды от плюс 10 до плюс 35 °С, относительная влажность воздуха от 45 до 80 %, атмосферное давление от 84 до 107 кПа (от 630 до 800 мм рт. ст.).

Степень защиты электрооборудования (электродвигателя) IP54 по ГОСТ 14254-96.

2. ТЕХНИЧЕСКИЕ ХАРАКТЕРИСТИКИ

Диаметр столешницы, мм, не менее	1100
Высота от уровня пола до рабочей поверхности, мм, не менее	900
Максимальная распределенная нагрузка, кг	100
Частота вращения столешницы, об/мин.	4
Мотор-редуктор	XC30-25-0,12-4P-220/380В-50Гц
Напряжение питания трехфазное, В	3N~220/380±10%
Частота переменного тока питания, Гц	50±2%
Установленная мощность, кВт	0,1
Показатель энергоэффективности, Вт/кг	1,2
Габаритные размеры, мм, не более	
длина	1100
ширина	1100
высота	1050
Масса, кг, не более	60

Материал деталей, соприкасающихся с продуктом – пищевая нержавеющая сталь ГОСТ 5632-72.

3. КОМПЛЕКТНОСТЬ

Комплект поставки стола приемного должен соответствовать таблице 1.

Таблица 1

Обозначение	Наименование	Кол.	Прим.
ИПКС 099.00.00.000-031	Стол приемный ИПКС-099-031	1	
ИПКС-099-03ПС	Стол приемный ИПКС-099-03 Паспорт	1	
	Мотор-редуктор XC30-25-0,12-4P-220/380В-50Гц. Паспорт	1	

4. УСТРОЙСТВО И ПРИНЦИП РАБОТЫ

Стол приемный (рисунок 1), состоит из каркаса 1, столешницы 2, мотора-редуктора 3, венца зубчатого 4 и шестерни 6.

Столешница 2 по контуру обрамлена обечайкой 9, кромки которой закрыты силиконовым шнуром. Конус в центре столешницы распределяет пакеты с продуктом по всей ее плоскости, что обеспечивает удобство в работе обслуживающего персонала. В нижней части столешницы концентрично закреплен венец зубчатый 4. Ось столешницы 2 закреплена в подшипниковом узле каркаса 1, обеспечивающем вращение столешницы. Вращение осуществляется с помощью мотора-редуктора 3 посредством зубчатого зацепления шестерни 6 с венцом зубчатым 4. В верхней части каркаса 1 закреплены четыре опоры роликовые 7, которые обеспечивают плавное вращение столешницы в горизонтальной плоскости. Стол приемный устанавливается на опоры винтовые 11, позволяющие регулировать его положение при установке.

Для предотвращения попадания посторонних предметов в механизм вращения стола приемного, его нижняя часть закрыта кожухом защитным 8.

5. УКАЗАНИЕ МЕР БЕЗОПАСНОСТИ

5.1 К работе по обслуживанию стола приемного допускаются лица, ознакомившиеся с данным паспортом, усвоившие основные приемы работы при эксплуатации изделия и прошедшие инструктаж по технике безопасности.

5.2 При эксплуатации и ремонте стола приемного должны соблюдаться «Правила технической эксплуатации электроустановок потребителей» 2003 г., «Правила техники безопасности при эксплуатации электроустановок потребителей» 2003 г., «Правила устройства электроустановок» 2003 г., «Правила техники безопасности и производственной санитарии» 1990 г, инструкции, разработанные на предприятии для данного вида оборудования.

5.3 Элементы заземления соответствуют требованиям ГОСТ 12.2.007.0-75, заземляющий зажим и знак заземления выполнены по ГОСТ 21130-75.

5.4 Стол приемный должен быть надежно подсоединен к цеховому контуру заземления с помощью гибкого медного оголенного провода сечением не менее 4 мм² ГОСТ Р МЭК 60204-1-07.

ВНИМАНИЕ! Включение оборудования допускается только при исправном заземлении.

5.5 Во избежание поражения электрическим током электропроводку к столу приемному следует проложить в трубах, уложенных в полу.

5.6 Запрещается работать со столом приемным при открытых токоведущих частях.

5.7 ЗАПРЕЩАЕТСЯ во время работы стола приемного производить ремонт и техническое обслуживание.

5.8 ЗАПРЕЩАЕТСЯ во время работы засовывать руки или какие-либо посторонние предметы под кожух защитный 8 стола приемного.

5.9 Уровень шума, создаваемый столом приемным на рабочем месте в производственном помещении, не превышает 80 дБ по ГОСТ 12.1.003-83 и СН2.2.4/2.1.8.562-96.

5.10 Уровень виброускорения, создаваемый столом приемным на рабочем месте в производственном помещении, не превышает 100 дБ (виброскорость не превышает 92 дБ) по ГОСТ 12.1.012-90 и СН2.2.4/2.1.8.566-96.

5.11 Предельно допустимый уровень напряженности электрического поля, создаваемый столом приемным на рабочем месте в производственном помещении, не превышает 5 кВ/м согласно ГОСТ 12.1.002-84 и СанПин 2.2.4.1191-03 «Санитарные нормы и правила выполнения работ в условиях воздействия электрических полей промышленной частоты (50 Гц)».

5.12 Вода, используемая для бытовых и технологических нужд, связанных с производством продукции (в том числе для приготовления моющих и дезинфицирующих растворов, для мойки и ополаскивания оборудования), должна соответствовать требованиям ГОСТ 2874-82 «Вода питьевая. Гигиенические требования и контроль качества».

6. ПОРЯДОК УСТАНОВКИ

6.1 При установке стола приемного должны быть соблюдены условия, обеспечивающие проведение санитарного контроля за производственными процессами, за качеством сырья и готовой продукции, а также обеспечивающие возможность мойки, уборки, дезинфекции оборудования и помещения.

6.2 Установить стол приемный на ровной горизонтальной поверхности, при необходимости придать ему строго горизонтальное и устойчивое положение с помощью опор винтовых 11.

6.3 Выполнить заземление стола приемного путем подключения болта заземления 10 к контуру заземления гибким медным проводом сечением не менее 4 мм².

6.4 Подключить мотор-редуктор 3 к питающему напряжению 3N~50Гц 380В через внешний автоматический выключатель с номинальным током 0,5А (схема электрическая приведена на рисунке 2).

Примечание – выключатель автоматический не входит в комплект поставки и устанавливается потребителем.

7. ПОДГОТОВКА И ПОРЯДОК РАБОТЫ

7.1 Перед началом эксплуатации рабочие поверхности стола приемного, выполненные из нержавеющей стали, тщательно протереть ветошью смоченной в ацетоне (до исчезновения черных следов на ветоши), затем провести мойку в соответствии с разделом 9 настоящего паспорта.

7.2 Проверить визуально наличие заземления.

7.3 После подачи питания на мотор-редуктор столешница начнет вращаться в горизонтальной плоскости. Стол приемный готов к работе.

7.4 Для предотвращения перегрузки стола приемного и перекосов при горизонтальном вращении столешницы необходимо следить за допустимой величиной и равномерностью распределения нагрузки по поверхности столешницы.

8. ПЕРЕЧЕНЬ КРИТИЧЕСКИХ ОТКАЗОВ В СВЯЗИ С ОШИБОЧНЫМИ ДЕЙСТВИЯМИ ПЕРСОНАЛА

Перечень критических отказов	Возможные ошибочные действия персонала, которые приводят к инциденту или аварии	Действия персонала в случае инцидента или аварии
При приеме продукции на столешницу стол приемный качается.	При подготовке к работе не отрегулировано положение опор винтовых.	Отрегулировать положение опор винтовых 11, рисунок 1.
При приеме продукции на стол приемный нарушилась геометрия столешницы.	Во время работы допущена перегрузка стола приемного или нагрузка неравномерно распределена по поверхности столешницы, вследствие чего столешница деформировалась.	Устранить перегрузку стола приемного выше допустимого значения (раздел 2 настоящего паспорта), распределить продукт равномерно по поверхности столешницы.

9. ПОРЯДОК МОЙКИ

9.1 Мойку стола приемного нужно производить в конце каждой смены или после длительных перерывов в работе. Отключить стол приемный от электросети.

9.2 Ополоснуть теплой (40-45°C) водой рабочие поверхности стола приемного для удаления остатков загрязнения. Обезжирить их теплым (45-50°C) щелочным раствором. Вновь ополоснуть их теплой (40-45°C) водой до полного удаления остатков моющего раствора. Обработать рабочие поверхности изделия раствором дезинфектанта с помощью щетки. Ополоснуть водопроводной водой до полного удаления запаха дезинфектанта.

9.3 После мойки стол приемный насухо вытереть тканью.

9.4 Рекомендуемые моющие и дезинфицирующие растворы.

9.4.1 Моющие растворы:

раствор ТМС "Триал-А" (ТУ38-4071-75)	(0,3 - 0,5)%
раствор ТМС "Дезмол" (МРТУ 18/225-68)	(1,8 - 2,3)%
раствор ТМС "Фарфорин" (ТУ6-15-860-74)	(0,3 - 0,5)%
раствор кальцинированной соды	(1,0-1,5%)

9.4.2 Дезинфицирующие растворы:

раствор хлорной извести	150 - 200 мг/л
хлорамин	150 - 200 мг/л
гипохлорид натрия	150 - 200 мг/л
гипохлорид калия	150 - 200 мг/л

10. ТЕХНИЧЕСКОЕ ОБСЛУЖИВАНИЕ

10.1 Техническое обслуживание стола приемного сводится к соблюдению правил эксплуатации, изложенных в данном паспорте, устранению мелких неисправностей и

периодическом осмотре, соблюдению санитарных правил для предприятий пищевой промышленности.

10.2 Техническое обслуживание покупных комплектующих, входящих в состав оборудования (мотор-редуктора и иных изделий), производится в соответствии с требованиями технических паспортов или инструкций по эксплуатации на эти изделия.

10.3 Периодически, не реже 1 раза в месяц, проверять и смазывать подшипники и зубчатую передачу смазкой твердой консистенции (солидол или литол).

10.4 Ежедневно проверять исправность заземления. Не реже одного раза в год зачищать до блеска места под болты заземления и покрывать их смазкой ЦИАТИМ-201 ГОСТ 6267-74.

10.5 За отказы изделия, обусловленные его неправильным техническим обслуживанием, предприятие-изготовитель ответственности не несет.

11. ПРАВИЛА ХРАНЕНИЯ И ТРАНСПОРТИРОВАНИЕ

11.1 Стол приемный должен храниться в складских помещениях при температуре окружающей среды от плюс 10 до плюс 35 °С; относительной влажности воздуха от 45 до 80%.

11.2 Если стол приемный хранится более чем 18 месяцев, то должна производиться консервация в соответствии с ГОСТ 9.014-78.

11.3 Транспортирование стола приемного допускается автомобильным, железнодорожным, авиационным и водным транспортом в соответствии с условиями и правилами перевозок, действующими на каждом виде транспорта.

12. СВИДЕТЕЛЬСТВО О ПРИЕМКЕ

Стол приемный ИПКС-099-031, заводской номер _____ соответствует конструкторской документации ИПКС 099.00.00.000-031 и признан годным к эксплуатации.

Дата выпуска _____ 20__ г.

М.П.

Представитель ОТК _____

13. ГАРАНТИЙНЫЕ ОБЯЗАТЕЛЬСТВА

13.1 Предприятие гарантирует соответствие стола приемного ИПКС-099-031 паспортным характеристикам при соблюдении условий транспортировки, хранения, монтажа, наладки, эксплуатации и технического обслуживания. Гарантийный срок эксплуатации составляет 12 месяцев со дня продажи оборудования.

13.2 Ввод изделия в эксплуатацию должен проводиться специализированными предприятиями или службами предприятия-изготовителя. Гарантийные обязательства не распространяются на изделие со следами механических повреждений и на изделие, под-

вергшееся несогласованному с предприятием изготовителем ремонту или конструктивному изменению.

13.3 Предприятие-изготовитель оставляет за собой право, не уведомляя потребителей, вносить изменения в конструкцию изделия, не ухудшающие его паспортные характеристики.

14. СВЕДЕНИЯ ОБ УТИЛИЗАЦИИ

14.1 Критерии предельных состояний установки: установка непригодна для эксплуатации в случае разрушения каркаса изделия и потерей каркасом несущих способностей. Установка подлежит выводу из эксплуатации, списанию и утилизации.

14.2 В случае непригодности изделия для использования по назначению производится его утилизация, все изношенные узлы и детали сдаются в пункты вторсырья.

14.3 Использование непригодного изделия по назначению ЗАПРЕЩЕНО!

15. СВЕДЕНИЯ О РЕКЛАМАЦИИ.

Потребитель предъявляет рекламацию предприятию-поставщику.

16. АДРЕС ПРЕДПРИЯТИЯ-ИЗГОТОВИТЕЛЯ

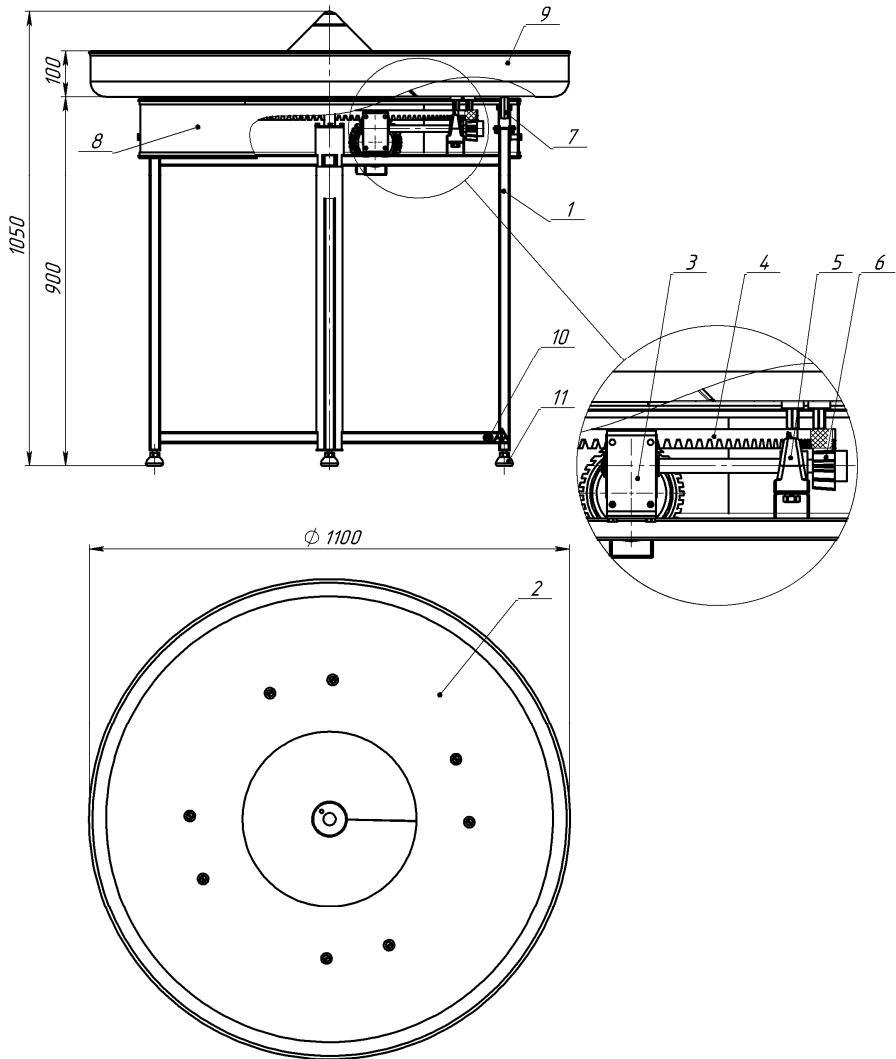
Россия, 390011, г.Рязань, пр. Яблочкова 6, стр.4.

E-mail: elf@elf4m.ru

<http://www.elf4m.ru>

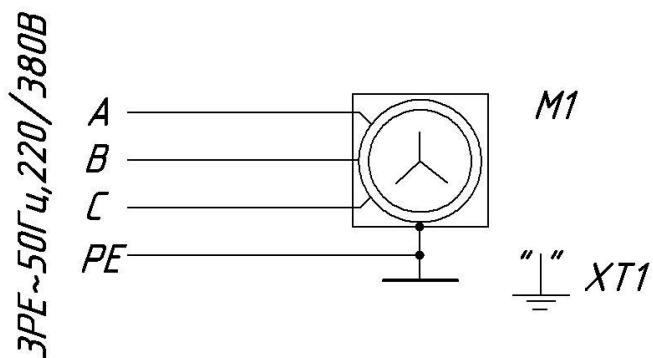
Тел. (4912) 45-65-01; 45-33-31; 24-38-26

Тел.-факс (4912) 24-38-26



- | | |
|------------------------|---------------------|
| 1. Каркас | 7. Опора роликовая |
| 2. Столешница | 8. Кожух защитный |
| 3. Мотор-редуктор | 9. Обечайка |
| 4. Венец зубчатый | 10. Болт заземления |
| 5. Опора подшипниковая | 11. Опора винтовая |
| 6. Шестерня | |

Рисунок 1. Стол приемный ИПКС-099-031



<i>Поз. обознач.</i>	<i>Наименование</i>	<i>Кол.</i>	<i>Примечание</i>
<i>M1</i>	<i>Мотор-редуктор ХС30-25-0,12-4Р-220/380В-50Гц</i>	<i>1</i>	<i>0,12 кВт</i>
<i>XT1</i>	<i>Болт заземления М8х20.58.016</i>	<i>1</i>	

Рисунок 2. Схема электрическая и перечень элементов ИПКС-091-031



ЕВРАЗИЙСКИЙ ЭКОНОМИЧЕСКИЙ СОЮЗ ДЕКЛАРАЦИЯ О СООТВЕТСТВИИ

Заявитель ОБЩЕСТВО С ОГРАНИЧЕННОЙ ОТВЕТСТВЕННОСТЬЮ "ЭЛЬФ 4М "ТОРГОВЫЙ ДОМ".
Место нахождения и адрес места осуществления деятельности: 390023, Россия, область Рязанская, город Рязань, проезд Яблочкова, дом 6, строение 4.
Основной государственный регистрационный номер 1126234010825.
Телефон: (4912) 45-65-01, Адрес электронной почты: clft@tlf4m.ru.
в лице Директора Федосейкина Александра Александровича
заявляет, что Оборудование технологическое для пищевой промышленности: столы приемные, тип: ИПКС-099-03.

Изготовитель ОБЩЕСТВО С ОГРАНИЧЕННОЙ ОТВЕТСТВЕННОСТЬЮ "ЭЛЬФ 4М "ТОРГОВЫЙ ДОМ".
Место нахождения и адрес места осуществления деятельности по изготовлению продукции: 390023, Россия, область Рязанская, город Рязань, проезд Яблочкова, дом 6, строение 4.
Продукция изготовлена в соответствии с ГОСТ 12.2.124-90 «Оборудование продовольственное. Общие требования безопасности», ТУ 5138-099-12176649-2014 "Установка нанесения этикеток. ИПКС-099 Технические условия".

Код (коды) ТН ВЭД ЕАЭС: 842230000

Серийный выпуск.

соответствует требованиям

Технического регламента Таможенного союза ТР ТС 004/2011 "О безопасности низковольтного оборудования"

Технического регламента Таможенного союза ТР ТС 010/2011 "О безопасности машин и оборудования"

Технического регламента Таможенного союза ТР ТС 020/2011 "Электромагнитная совместимость технических средств"

Декларация о соответствии принята на основании


протокола испытаний № 03838-220-2-18/БМ от 06.11.2018 года, выданного Испытательной лабораторией Общества с ограниченной ответственностью "Инновационные решения", аттестат аккредитации РОСС RU.0001.04ИБРО.

Схема декларирования соответствия: 1д.

Дополнительная информация

разделы 3-12 ГОСТ 12.2.124-2013 "Система стандартов безопасности труда. Оборудование продовольственное. Общие требования безопасности", ГОСТ 12.2.007.0-75 "Система стандартов безопасности труда. Изделия электротехнические. Общие требования безопасности", разделы 5 и 7 ГОСТ 30804.3.2-2013 (IEC 61000-3-2:2009) "Совместимость технических средств электромагнитная. Эмиссия гармонических составляющих тока техническими средствами с потребляемым током не более 16 А (в одной фазе). Нормы и методы испытаний", раздел 5 ГОСТ 30804.3.3-2013 (IEC 61000-3-3:2008) "Совместимость технических средств электромагнитная. Ограничение изменений напряжения, колебаний напряжения и фликера в низковольтных системах электроснабжения общего назначения. Технические средства с потребляемым током не более 16 А (в одной фазе), подключаемые к электрической сети при несоблюдении определенных условий подключения. Нормы и методы испытаний". Условия хранения продукции в соответствии с ГОСТ 15150-69. Срок хранения (службы) и (или) ресурс продукции указаны в прилагаемой к продукции товаросопроводительной и/или эксплуатационной документации.

Декларация о соответствии действительна с даты регистрации по 05.11.2023 включительно.


подпись



Федосейкин Александр Александрович

(Ф.И.О. заявителя)

Регистрационный номер декларации о соответствии: ЕАЭС N RU Д-РУ.АЛ14.В.00306/18

Дата регистрации декларации о соответствии: 06.11.2018