

**EAC** ОБЩЕСТВО С ОГРАНИЧЕННОЙ ОТВЕТСТВЕННОСТЬЮ

«ЭЛЬФ 4М «ТОРГОВЫЙ ДОМ»

**УСТРОЙСТВО НАРЕЗКИ  
ИПКС-074-01**

ПАСПОРТ  
РУКОВОДСТВО ПО ЭКСПЛУАТАЦИИ  
ИПКС-074 ПС  
(Редакция 12.2019г.)

2016 г.

## 1. НАЗНАЧЕНИЕ

Устройство нарезки ИПКС-074-01-125-2Ч(Н) (далее устройство) предназначено для разрезания филейных полутуш соленой сельди и сходной по свойствам с сельдью рыбы на кубик. Устройство предназначено для использования на предприятиях пищевой промышленности.

Вид климатического исполнения соответствует УХЛ 4.2 по ГОСТ 15150-69, т.е. температура окружающей среды от плюс 10 до плюс 35 °С, относительная влажность воздуха от 45 до 80 %, атмосферное давление от 84 до 107 кПа (от 630 до 800 мм.рт.ст.).

Степень защиты электрооборудования соответствует IP54 по ГОСТ 14254-96.

## 2. ТЕХНИЧЕСКИЕ ХАРАКТЕРИСТИКИ

Производительность, кг/ч, не более	1200
Скорость движения ленты конвейерной, м/мин.	0÷11
Рабочая длина ленты конвейера, мм, не более	2100
Ширина ленты конвейера, мм	305
Размер кусочков (ширина реза), мм	11,5
Частота вращения режущих дисков, об/мин.	0÷56
Количество блоков режущих ножей	2
Количество режущих дисков, шт.	46
Диаметр режущих дисков, мм	125
Мотор-редуктор блока режущих дисков	XC 40-25-0,37кВт-4P-220/380В
Мотор-редуктор транспортера	XC 40-40-0,25кВт-4P-220/380В
Напряжение питания, В	1N~220±10%
Частота переменного тока питания, Гц	50±2%
Установленная мощность, кВт	1
Показатель энергоэффективности, Вт/кг	0,6
Габаритные размеры, мм, не более	
длина	2300
ширина	750
высота	1800
Масса, кг, не более	140

Выполнено полностью из пищевой нержавеющей стали. ГОСТ 5632-72.

Ч — модель с двумя частотными регуляторами, для независимого варьирования скорости движения ленты и скорости вращения режущих дисков.

Срок службы до списания - 6 лет.

## 3. КОМПЛЕКТНОСТЬ

Комплект поставки устройства должен соответствовать таблице 1.

Таблица 1

Обозначение	Наименование	Кол.	Прим.
ИПКС 074-09.00.00.000	Устройство нарезки ИПКС-074-01-125-2Ч(Н)	1	
ИПКС-074-01ПС	Устройство нарезки ИПКС-074-01. Паспорт	1	
ИПКС 074-09.20.00.000	Блок управления ИПКС-074-01-125ЧБУ	1	
ТУ16-525.564-84	Мотор-редуктор ХС 40- 40-0,25кВт-4Р-220/380В- 50Гц. Инструкция	1	
	Мотор-редуктор ХС 40- 25-0,37кВт-4Р-220/380В- 50Гц. Инструкция	2	
	Преобразователь частоты Веспер Е5-8200-S1L. Руководство по эксплуатации	2	

#### 4. УСТРОЙСТВО И ПРИНЦИП РАБОТЫ.

**Внимание! У тушки рыбы перед нарезкой должны быть удалены голова, киль брюшка, плавники, внутренности, икра или молока, чешуя. Брюшная полость тщательно промыта и зачищена от крови и пленок.**

Устройство нарезки (рисунок 1, а) состоит из рамы 1, ленты конвейерной 8, блоков режущих дисков 2, секции натяжения 22, вала приводного 3 и вала натяжения 4, блока управления 12.

Лента конвейерная 8, посаженная на вал приводной 3 и вал натяжения 4 движется с помощью привода ленты 6. Направление движения ленты - от вала натяжения к валу приводному. Секция натяжения 22 предназначена для натяжки ленты конвейерной 8. Вращение блоков режущих дисков 2 осуществляется с помощью привода режущих дисков 7. Направление вращения режущих дисков по ходу движения ленты конвейерной.

Очиститель 9 предназначен для очистки ленты конвейерной 8 от налипших кусочков отходов продукта. Прижим 10 с прорезьями для режущих дисков удерживает тушки рыбы в зоне резания.

Устройство устанавливается на винтовые опоры 5, которые позволяют регулировать его положение при установке.

Для включения устройства используется кнопка «ПУСК» на блоке управления 12. Схема электрическая принципиальная и перечень элементов приведены на рисунках 3, 4.

Блок режущих дисков закрыт защитным кожухом 27. При снятии кожуха срабатывает выключатель концевой 21 и устройство отключается. Для его включения необходимо установить кожух 27 на место и вновь включить устройство.

Блок режущих дисков 2 представляет собой вал, на котором размещены диски 28 с равным шагом. Шаг обеспечивается втулками междисковыми 29, которые установлены между режущими дисками. Вал блока режущих дисков закреплен двумя

опорными подшипниками 23, а вращательный момент привода передается валу через муфту 30 от привода режущих дисков 7.

Для снятия блока режущих дисков предусмотрена развязка вала блока режущих дисков и вала привода. Развязку обеспечивает муфта 30. Блок режущих дисков 2 извлекается при откручивании винтов 31 и снятии хомутов 32. При установке блока режущих дисков 2 посадочные места опорных подшипников 23 обеспечивают необходимую центровку.

Для обеспечения полного разделения кусочков туши на поверхности ленты конвейерной, вдоль ее длины, нанесены небольшие прорезы. Шаг прорезей равен шагу режущих дисков. Полутуша рыбы, проходя зону резания, полностью разделяется на кусочки за счет утопленных краев режущих дисков в прорезы ленты. Для регулировки вхождения ленты конвейерной в режущие диски предусмотрены упорные столики 17, по которым скользит лента во время ее движения в зоне резания. **Край режущего диска должен быть утоплен в прорезь ленты не более 1 мм.** Для исключения провисания конвейерной ленты в зоне съема (поворота) нарезанных кусочков предусмотрен поддерживающий столик 16, по которому также скользит лента конвейерная. Поддерживающий столик 16 выставляется после регулировки упорных столиков 17 таким образом, чтобы свести к минимуму перепад ленты с упорного столика на поддерживающий. Регулировка высоты упорных и поддерживающего столиков осуществляется за счет гаек 18. Для исключения сбегания ленты конвейерной во время ее движения в ту или иную сторону, необходимо соблюдать параллельность валов приводного и натяжения. Дополнительно, положение ленты конвейерной регулируется с помощью четырех ограничителей сбегания ленты 19 и болта регулировки 20.

Филейные полутуши рыбы вручную укладываются на движущуюся ленту конвейерную 8 перед первым блоком режущих дисков. Режущие диски 28 разрезают полутушу рыбы на кусочки установленного размера. Прижим 10 обеспечивает снятие кусочков с режущих дисков, сбрасывает их на ленту конвейерную. Прижим устанавливается над лентой конвейерной с таким зазором, который обеспечивает свободный проход тушек. Регулировка высоты прижима осуществляется гайками 15. Кусочки рыбы, пройдя первый этап нарезки вручную поворачиваются оператором на 90° и дальше следуют по ленте конвейерной на последующую нарезку для получения кубиков. На выходе нарезанная филейная полутуша рыбы на кубики снимаются вручную.

Блок управления 12 позволяет подбирать скорость подачи рыбы и скорость резания. Управление скоростью вращения режущих дисков и скоростью движения конвейерной ленты осуществляется с помощью частотных регуляторов UZ1, UZ2 (рисунок 3).

Для экстренного отключения устройство снабжено двумя кнопочными постами «АВАРИЙНЫЙ СТОП» 13, типа «грибок», выполняющие ту же функцию что и концевой выключатель 21 блока режущих дисков.

## 5. УКАЗАНИЕ МЕР БЕЗОПАСНОСТИ

5.1 К работе по обслуживанию устройства допускаются лица, ознакомившиеся с данным паспортом, паспортами на комплектующие, усвоившие основные приемы работы при эксплуатации оборудования и прошедшие инструктаж по технике безопасности.

5.2 При эксплуатации и ремонте устройства должны соблюдаться «Правила технической эксплуатации электроустановок потребителей» 2003 г., «Правила техники

безопасности при эксплуатации электроустановок потребителей» 2003 г., «Правила устройства электроустановок» 2003 г., «Правила техники безопасности и производственной санитарии» 1990 г, инструкции, разработанные на предприятии для данного вида оборудования.

5.3 Общие требования безопасности соответствуют ГОСТ 12.2.124-90.

5.4 Элементы заземления соответствуют требованиям ГОСТ 12.2.007.0-75, заземляющий зажим и знак заземления выполнены по ГОСТ 21130-75.

5.5 Устройство должно быть надежно подсоединено к цеховому контуру заземления с помощью гибкого медного оголенного провода сечением не менее 4 мм<sup>2</sup> по ГОСТ Р МЭК 60204-1-07.

**ВНИМАНИЕ! Включение устройства допускается только при исправном заземлении.**

5.6 Во избежание поражения электрическим током следует электропроводку к устройству проложить в трубах, уложенных в полу.

**5.7 Запрещается работать на устройстве при наличии открытых токоведущих частей, неисправных коммутационных и сигнальных элементах на панели блока управления, при нарушении изоляции проводов, неправильной работе датчиков.**

5.8 В случае возникновения аварийных режимов работы немедленно отключить устройство от сети питания.

**5.9 ЗАПРЕЩАЕТСЯ во время работы устройства производить ремонт и техническое обслуживание.**

5.10 Управление устройством следует осуществлять, находясь на изолирующей подставке.

5.11 Для экстренного отключения питания устройства нажать кнопку «АВАРИЙНЫЙ СТОП» типа «красный грибок» на блоке управления или транспортере.

5.12 Не допускается оставлять работающее устройство без присмотра.

5.13 Уровень шума, создаваемый устройством на рабочем месте в производственном помещении, не превышает 80 дБ по ГОСТ 12.1.003-83 и СН 2.2.4/2.1.8.562-96.

5.14 Уровень виброускорения, создаваемый устройством на рабочем месте в производственном помещении, не превышает 100 дБ (виброскорость не превышает 92 дБ) по ГОСТ 12.1.012-90 и СН 2.2.4/2.1.8.566-96.

5.15 Предельно допустимый уровень напряженности электрического поля, создаваемый устройством на рабочем месте в производственном помещении, не превышает 5 кВ/м согласно ГОСТ 12.1.002-84 и СанПин 2.2.4.1191-03 «Санитарные нормы и правила выполнения работ в условиях воздействия электрических полей промышленной частоты (50 Гц)».

**5.16 ВНИМАНИЕ! Запрещается работать при отключенной блокировке защитного ограждения блока режущих дисков.**

5.17 Потребитель должен обеспечить механизацию выгрузки и транспортирование продукта от оборудования и к оборудованию.

**5.18 ВНИМАНИЕ! При мойке устройства с использованием аппаратов высокого давления необходимо использовать дополнительную защиту электрооборудования. Попадание прямых струй воды на электрооборудование недопустимо.**

## 6. ПОРЯДОК УСТАНОВКИ.

6.1 При установке устройства должны быть соблюдены условия, обеспечивающие проведение санитарного контроля за производственными процессами, качеством сырья и готовой продукции, а также обеспечивающие возможность мойки, уборки, дезинфекции оборудования и помещения.

6.2 Устройство установить на ровной горизонтальной поверхности. С помощью опор винтовых 5 установить необходимую высоту расположения ленты конвейерной и добиться устойчивого положения устройства. Рядом с устройством нарезки размещают рабочие столы укладчиков, оснащенные весами.

6.3 Выполнить заземление устройства путем подключения болта заземления 25 к контуру заземления медным проводом сечением не менее 4 мм<sup>2</sup> ГОСТ Р МЭК 60204-1-07.

6.4 Подключить входной кабель устройства нарезки к питающему напряжению 1N~220В±10%. Питающее напряжение должно подаваться через внешний автоматический выключатель с номинальным током 6А.

**Примечание - выключатель не входит в комплект поставки устройства и устанавливается потребителем.**

## 7. ПОРЯДОК НАСТРОЙКИ

7.1 **ВНИМАНИЕ!** Для обеспечения качества резания продукта ось вала блока режущих дисков и поверхность ленты конвейерной должны быть параллельны, а края всех режущих дисков должны входить в технологические прорези ленты конвейерной не более чем на 1 мм.

7.2 Проверить натяжение и прямолинейность ленты конвейерной. Регулировку натяжения и прямолинейности хода ленты конвейерной 8 произвести перемещением секции натяжения 22 с помощью гаек натяжения 14, обеспечив параллельность валов приводного 3 и натяжения 4.

7.3 Проверить и при необходимости отрегулировать положение ленты конвейерной по отношению к блокам режущих дисков:

- с помощью ограничителей сбег лент 19 выставить положение ленты прорезями напротив краев режущих дисков;
- упорный столик с помощью гаек регулировки столика 18 поднять на необходимую высоту, при этом края режущих дисков должны войти строго в прорези ленты, но не более чем на 1 мм;
- выставить положение поддерживающего столика 16 с помощью гаек регулировки столика 18 таким образом, чтобы свести к минимуму перепад ленты с упорного столика на поддерживающий.

Выставленные положения столиков и ленты закрепить.

7.4 Проверить и при необходимости отрегулировать положение прижимов 10. Прижимы устанавливаются над лентой конвейерной с таким зазором, который обеспечивает свободный проход тушек. Регулировка высоты прижимов осуществляется гайками 15.

7.5 Осуществить пробный пуск устройства и проверить движение ленты конвейерной на отсутствие смещений, стуков и рывков. Режущие диски при этом должны, вращаясь, быть утоплены в прорези ленты на всем протяжении ее длины.

Качество прорезания филейной полутуши рыбы проверяется на пробной партии продукта.

## 8. ПОРЯДОК РАБОТЫ

8.1 Проверить визуально наличие заземления.

8.2 Установить контейнер для сбора отходов 26 на держатель 11 под очистителем 9.

8.3 Включить устройство нарезки, нажав кнопку «ПУСК». При необходимости, установить необходимую скорость движения конвейерной ленты и скорость вращения режущих дисков с помощью преобразователей частоты, установленных в корпусе блока управления 12. Установленная скорость режущих дисков должна быть на 15-30% больше скорости ленты.

8.4 Уложить вручную тушки рыбы на ленту конвейерную, сориентировав их перпендикулярно направлению движения ленты конвейерной. Провести пробную нарезку.

8.5 Нарезанные кусочки, пройдя первый блок режущих дисков, вручную поворачиваются в зоне поддерживающего столика 16 на 90° и дальше продвигаются по ленте в зону нарезки второго блока режущих дисков.

8.6 Нарезанные кубики с ленты конвейерной удаляются вручную.

8.7 По окончании работы (смены) отключить устройство нарезки нажатием кнопки «СТОП» на блоке управления или кнопкой «АВАРИЙНЫЙ СТОП» 13 на транспортере. Провести мойку устройства.

## 9. ПЕРЕЧЕНЬ КРИТИЧЕСКИХ ОТКАЗОВ В СВЯЗИ С ОШИБОЧНЫМИ ДЕЙСТВИЯМИ ПЕРСОНАЛА

<b>Перечень критических отказов</b>	<b>Возможные ошибочные действия персонала, которые приводят к инциденту или аварии</b>	<b>Действия персонала в случае инцидента или аварии</b>
Во время работы полутуша сельди прорезается не полностью и не разделяется на кусочки.	При подготовке к работе неправильно выставлена глубина резания полутуши.	Отрегулировать глубину резания полутуши, пункт 7.3 настоящего паспорта.
Во время работы происходит полное прорезание полутуш сельди, а лента движется с рывками.	При подготовке к работе неправильно выставлена глубина резания полутуши, режущие диски глубоко (более 1 мм) входят в ленту.	Отрегулировать глубину резания филе, пункт 7.3 настоящего паспорта.
Во время работы происходит смещение ленты конвейерной.	При техническом обслуживании ослаблено крепление ограничителей сбегаленты.	Закрепить ограничители сбегаленты 19 с помощью болтов 20, рисунок 1, пункт 7.3 настоящего паспорта.

<p>Во время работы происходит разбрасывание по ленте нарезаемых кусочков сельди.</p>	<p>При регулировании скорости вращения режущих дисков установлена слишком высокая скорость вращения режущих дисков.</p>	<p>Отрегулировать скорость вращения режущих дисков с помощью частотного регулятора, схема электрическая принципиальная, рисунок 3, пункт 8.3 настоящего паспорта.</p>
<p>Во время работы произошла остановка ленты и сработала защита приводов двигателей режущих дисков и ленты.</p>	<p>На ленту под режущие диски попал посторонний предмет.</p>	<p>Попадание посторонних предметов на ленту во время работы устройства нарезки не допустимо, что приводит к выходу их строя режущих дисков. При попадании постороннего предмета под режущие диски, необходимо произвести их заточку на специальном оборудовании или замену, рисунок 2, приложение 1 настоящего паспорта.</p>
<p>Во время работы, уложенные на ленту полутуши сельди собираются перед режущими дисками.</p>	<p>1. При регулировании низко опущен прижим, полутуши тормозятся перед режущими дисками. 2. При подготовке к работе установлена низкая скорость вращения режущих дисков, полутуши тормозятся режущими дисками.  3. При подготовке к работе выбрана высокая скорость движения ленты и низкая скорость движения режущих дисков.</p>	<p>1. Отрегулировать положение прижима 10, рисунок 1, пункт 7.4 настоящего паспорта. 2. Отрегулировать скорость вращения режущих дисков с помощью частотного регулятора, схема электрическая принципиальная, рисунок 3, пункт 8.3 настоящего паспорта. 3. Отрегулировать скорость движения ленты и скорость вращения режущих дисков с помощью частотного регулятора, схема электрическая принципиальная, рисунок 3, пункт 8.3 настоящего паспорта.</p>



## 10. ПОРЯДОК МОЙКИ

10.1 Мойку устройства нужно производить в конце каждой смены.

10.2 Отключить устройство от электросети. Удалить остатки продукта. Снять кожуха 27 с блоков режущих дисков. Снять блоки режущих дисков 2, открутив винты 31 и освободив хомуты 32.

10.3 Ополоснуть теплой (40-45°C) водой рабочие поверхности устройства и снятые детали для удаления остатков продукта. Обезжирить их теплым (45-50°C) щелочным раствором. Вновь ополоснуть их теплой (40-45°C) водой до полного удаления остатков моющего раствора. Обработать поверхности устройства и снятые детали раствором дезинфектанта с помощью щеток. Ополоснуть водопроводной водой до полного удаления запаха дезинфектанта. По окончании мойки и дезинфекции устройство и снятые детали вытереть насухо. Производить дезинфекцию деталей можно также, помещая детали в горячую (90 - 95°C) воду на 10 – 15 минут.

10.4 Рекомендуемые моющие и дезинфицирующие растворы.

10.4.1 Моющие растворы:

раствор ТМС «Триас-А» (ТУ38-4071-75)	0,3-0,5 %
раствор ТМС «Дезмол» (МРТУ 18/225-68)	1,8-2,3 %
раствор ТМС «Фарфорин» (ТУ6-15-860-74)	0,3-0,5 %
раствор кальцинированной соды	1,0-1,5 %

10.4.2 Дезинфицирующие растворы:

раствор хлорной извести	150-200 мг/л
хлорамин	150-200 мг/л
гипохлорид натрия	150-200 мг/л
гипохлорид калия	150-200 мг/л

**Примечание - в случае простоя оборудования снятые детали хранятся разложенными на чистой ткани и накрытыми салфеткой. Перед загрузкой устройства необходимо произвести повторную дезинфекцию оборудования и снятых деталей.**

## 11. ТЕХНИЧЕСКОЕ ОБСЛУЖИВАНИЕ

11.1 Техническое обслуживание устройства сводится к соблюдению правил эксплуатации, изложенных в данном паспорте, устранению мелких неисправностей и периодическом осмотре, соблюдению санитарных правил для предприятий пищевой промышленности.

11.2 Техническое обслуживание покупных комплектующих, входящих в состав устройства (в частности, мотор-редукторов, частотных преобразователей), производится в соответствие с требованиями технических паспортов или инструкций по эксплуатации на эти изделия.

11.3 Периодически, не реже 1 раза в месяц, проверять состояние уплотнительных прокладок, манжет и иных резино-технических изделий, имеющихся в устройстве.

11.4 Не реже одного раза в месяц шприцевать подшипниковые узлы валов через пресс-масленку твердой смазкой ЦИАТИМ-201. Избыток смазки удалять сухой ветошью.

11.5 Ежедневно проверять исправность заземления. Не реже одного раза в год зачищать до блеска места под болты заземления и покрывать их смазкой ЦИАТИМ-201 ГОСТ 6267-74.

11.6 Раз в смену перед началом работы проверить работу блокировок. Если блокировки не работают, устранить неисправность.

11.7 Проверить отсутствие пробуксовки ленты конвейерной на вале приводном 3. При необходимости произвести натяжение ленты конвейерной 8 (п.7.2).

11.8 По мере необходимости производить заточку режущих дисков (рисунок 2) на кругло-шлифовальном станке. Для заточки и заправки режущих дисков рекомендуется использовать заточное оборудование (приложение 1).

11.9 За отказы устройства, обусловленные его неправильным техническим обслуживанием, предприятие-изготовитель ответственности не несет.

## 12. ПРАВИЛА ХРАНЕНИЯ И ТРАНСПОРТИРОВАНИЕ

12.1 Устройство должно храниться в складских помещениях при температуре окружающей среды от плюс 10 до плюс 35 °С; относительной влажности воздуха от 45 до 80 %.

12.2 Если устройство хранится более чем 18 месяцев, то должна производиться консервация в соответствии с ГОСТ 9.014-78.

12.3 Транспортирование устройства допускается автомобильным, железнодорожным, авиационным и водным транспортом в соответствии с условиями и правилами перевозок, действующими на каждом виде транспорта.

12.4 При погрузке и транспортировании устройства необходимо соблюдать и выполнять требования манипуляционных знаков на таре.

## 13. СВИДЕТЕЛЬСТВО О ПРИЕМКЕ

Устройство нарезки ИПКС-074-01-125-24(Н), заводской номер \_\_\_\_\_ с блоком управления ИПКС-074-01-125ЧБУ, заводской номер \_\_\_\_\_, соответствует конструкторской документации ИПКС 074-09.00.00.000, ТУ5133-074-12176649-2013, паспортным характеристикам и признано годным к эксплуатации.

Дата выпуска \_\_\_\_\_ 20\_\_ г.

М.П.

ОТК \_\_\_\_\_

## 14. ГАРАНТИЙНЫЕ ОБЯЗАТЕЛЬСТВА

14.1 Предприятие гарантирует соответствие устройства нарезки ИПКС-074-01-125-24(Н) паспортным характеристикам при соблюдении условий транспортировки, хранения, монтажа, наладки, эксплуатации и технического обслуживания. Гарантийный срок эксплуатации составляет 12 месяцев со дня продажи оборудования.

14.2 Ввод оборудования в эксплуатацию должен проводиться специализированными предприятиями или службами предприятия изготовителя. Гарантийные обязательства не распространяются на оборудование со следами механических повреждений и на оборудование, подвергнувшееся несогласованному с предприятием изготовителем ремонту или конструктивному изменению.

14.3 Предприятие изготовитель оставляет за собой право, не уведомляя потребителей, вносить изменения в конструкцию изделия, не ухудшающие его паспортные характеристики.

## 15. СВЕДЕНИЯ ОБ УТИЛИЗАЦИИ

15.1 Критерии предельных состояний установки: устройство нарезки непригодно для эксплуатации в случае разрушения каркаса изделия и потерей каркасом несущих способностей. Установка подлежит выводу из эксплуатации, списанию и утилизации.

15.2 В случае непригодности установки для использования по назначению производится его утилизация. Все изношенные узлы и детали сдаются в пункты вторсырья.

**15.3 Использование непригодной установки по назначению ЗАПРЕЩЕНО!**

## 16. СВЕДЕНИЯ О РЕКЛАМАЦИИ

Потребитель предъявляет рекламацию предприятию-поставщику.

## 17. АДРЕС ПРЕДПРИЯТИЯ-ИЗГОТОВИТЕЛЯ

Россия, 390011, г.Рязань, пр. Яблочкова 6, стр.4.

E-mail: [elf@elf4m.ru](mailto:elf@elf4m.ru)

<http://www.elf4m.ru>

Тел. (4912) 45-33-31; 45-65-01; 24-38-26.

Тел.- факс (4912) 24-38-23.

## ПРИЛОЖЕНИЕ 1

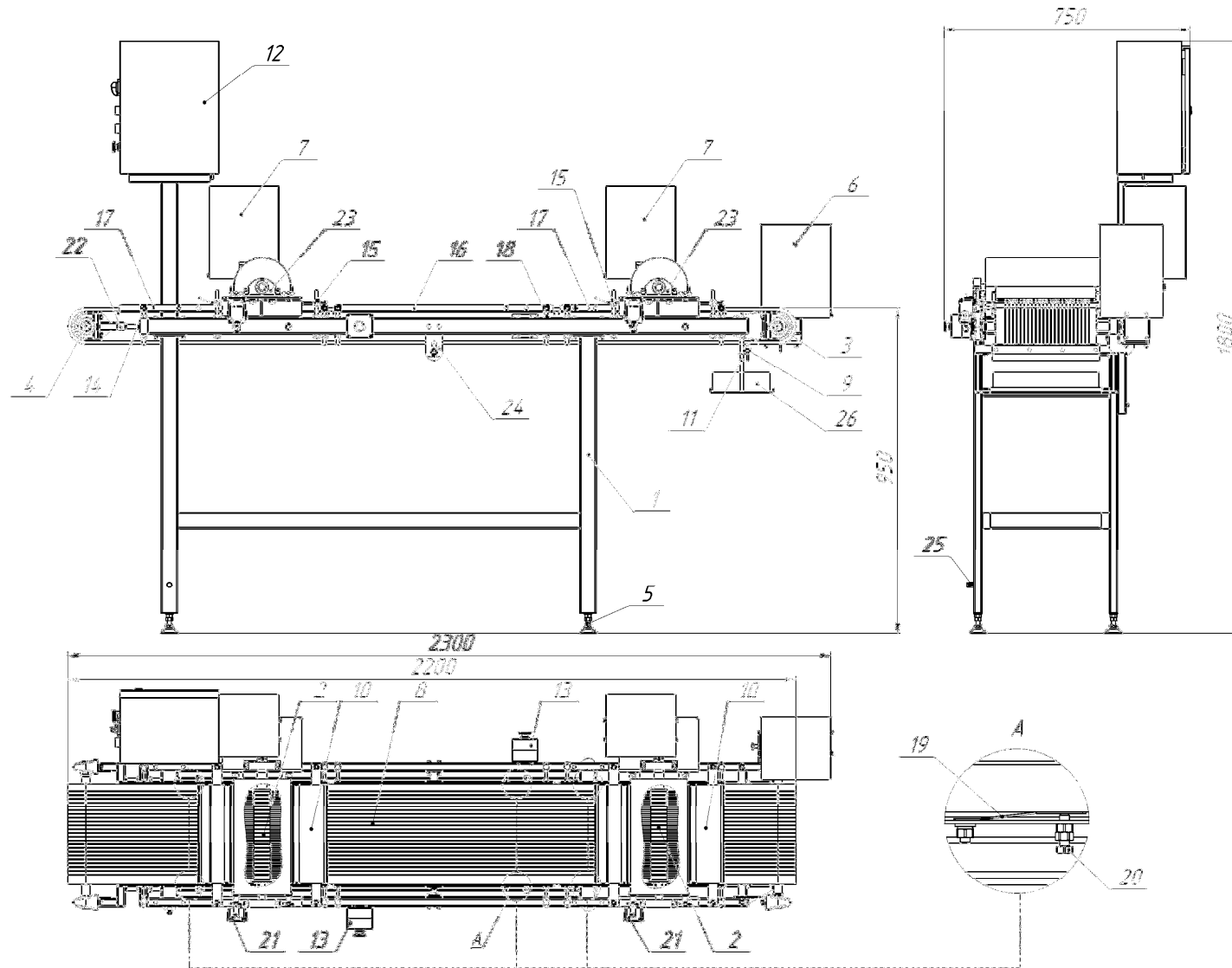
**Оборудование для заточки режущих дисков**

Предприятие	Услуга	Оборудование	Телефон
ДВА + К Воронеж, ул. Рабочий проспект, 101, к. 300		Заточной станок СЗД-01	(4732) 71-49-53, 77-85-10
«Профессионал технолоджи» Санкт - Петербург, 12-Красноармейская, 26	Заточка режущих дисков	Заточные станки Л-500, СК-500	(812) 347-71-40, 715-39-17
ПБОЮЛ Азаров С.А.	Заточка режущих дисков		(495) 786-1958, 778-3559
ООО «КТИОН» Москва, Нагорный проезд, 7	Заточка режущих дисков		(495) 127-98-69, 741-59-92, 772-37-58,780-99-83
ООО «АНТЕС» г. Королев, Московская обл. ул. Болдырева, 1		Заточной станок КНЕСТ KLA220-HV153	(495) 500-4-500, 500-4-100
ООО «ТАУБЕРД ТРЕЙД» Московская обл., пос. Пироговский, ул. Тимирязева, 4		Заточной станок КНЕСТ KLA220-HV153	(495) 739-2457, 971-46-71

**Внимание! При заказе заточных станков и при заказе заточки режущих дисков необходимо оговаривать в задании допустимую погрешность диаметра режущих дисков.**

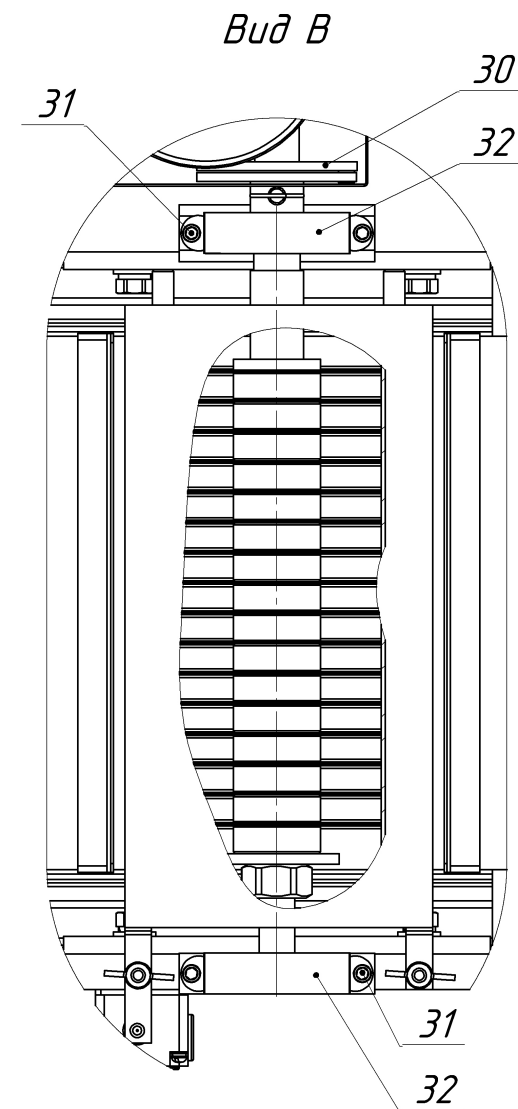
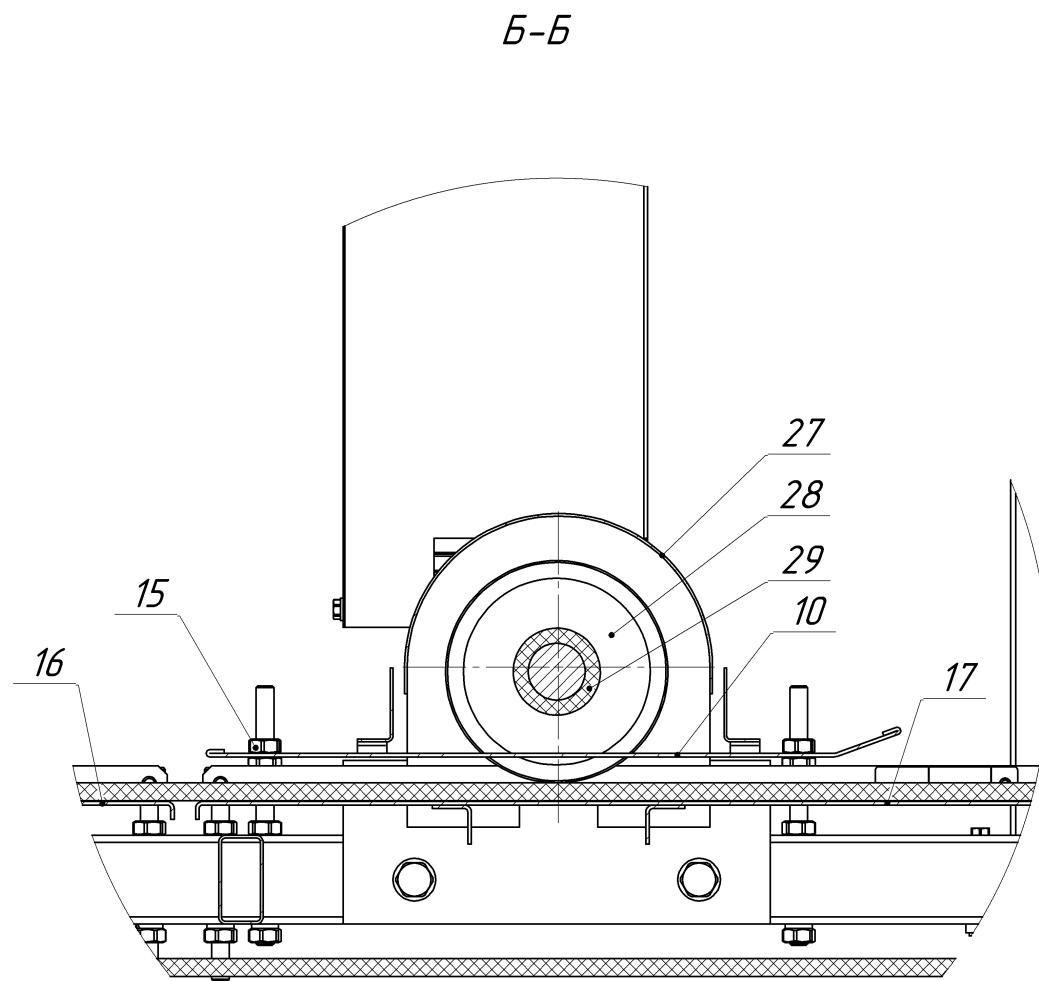
## ПРИЛОЖЕНИЕ 2

Наименование	Адрес поставщика
Пластиковая тара для пресервов.	"Интерпак" г. Москва, Рябиновая, 51а (495) 448-36-84
	Тверская обл., г. Торопец, ул. Советская, 120 (48268) 2-19-77, 2-10-68, 2-21-37 Москва (495) 915-58-77



1. Рама
2. Блок режущих дисков
3. Вал приводной
4. Вал натяжения
5. Опора винтовая
6. Привод ленты
7. Привод режущих дисков
8. Лента конвейерная
9. Очиститель
10. Прижим
11. Держатель
12. Блок управления
13. Пост кнопочный «АВАРИЙНЫЙ СТОП»
14. Гайка натяжения
15. Гайка регулировки прижима
16. Поддерживающий столик
17. Упорный столик
18. Гайка регулировки столика
19. Ограничитель сбег лент
20. Болт регулировки
21. Выключатель концевой
22. Секция натяжения
23. Подшипник опорный
24. Ролик поддерживающий
25. Болт заземления
26. Контейнер для сбора отходов

Рисунок 1, а. Устройство нарезки  
ИПКС-074-01-125-2Ч(Н)



- 27. Кожух
- 28. Диск режущий
- 29. Втулка междисковая
- 30. Муфта
- 31. Винт
- 32. Хомут

Рисунок 1, б.

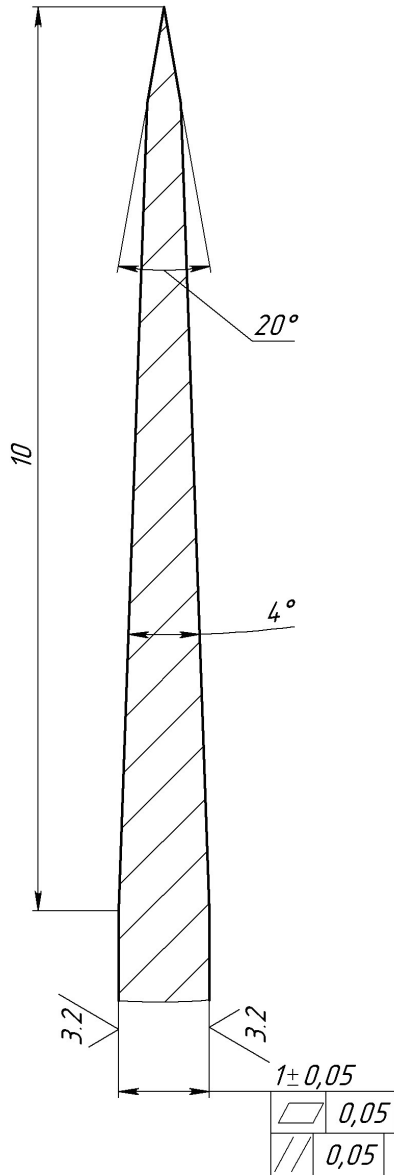


Рисунок 2. Заточка режущего диска



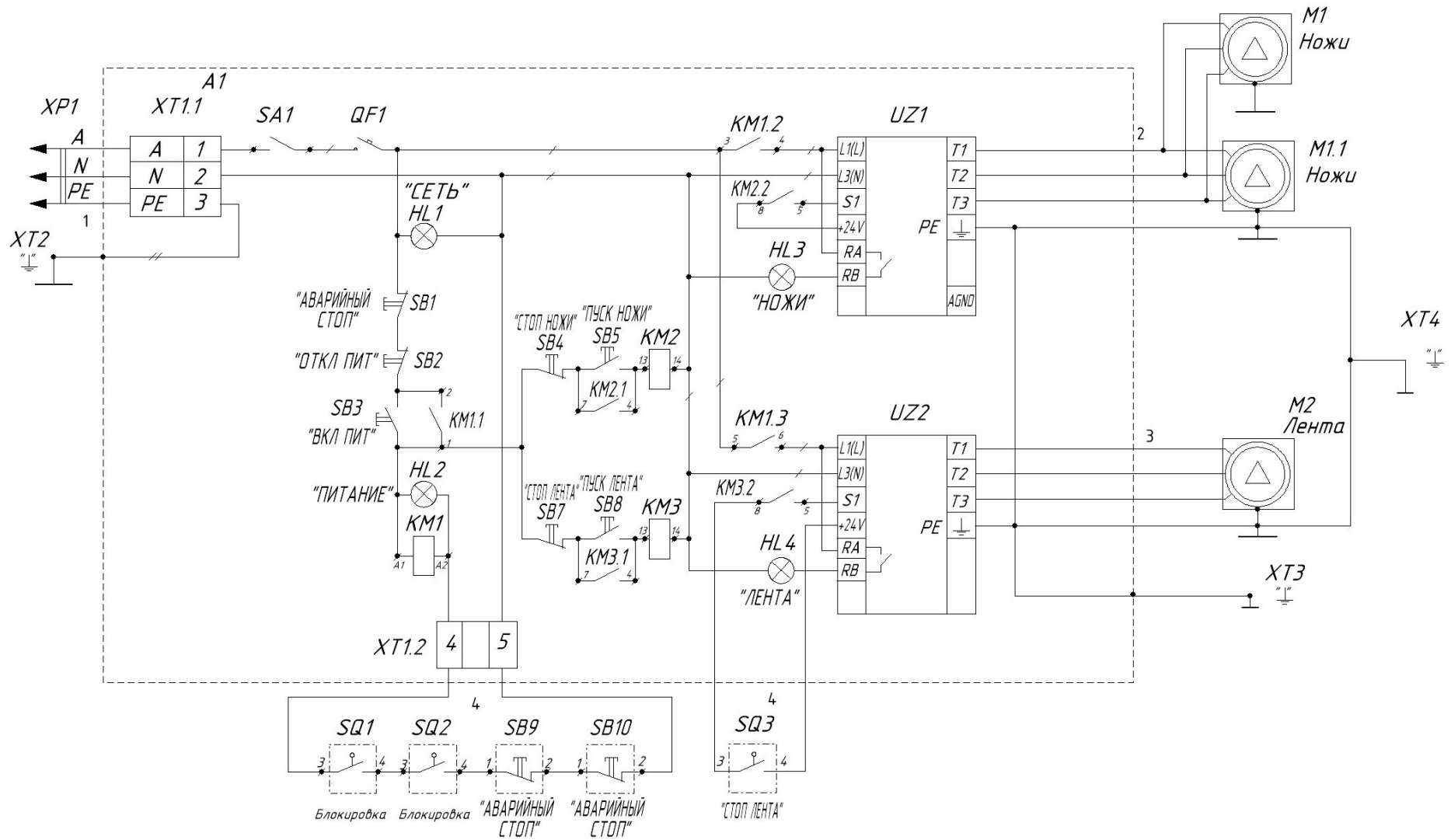


Рисунок 3. Устройство нарезки ИПКС-074-01-125-2Ч(Н).  
 Схема электрическая принципиальная ИПКС 074-09.20.00.000ЭЗ.

Поз. обознач.	Наименование	Кол.	Примечание
M1	XC-40 25/1 0,37/1400 4P-220/380В-50Гц	2	
M2	XC-40 40/1 0,25/1400 4P-220/380В-50Гц	1	
XP1	Вилка переносная ССИ-014 3Р+1	1	
XT2, XT3	Болт М6х25.58.099 ГОСТ 7798-70	2	
SQ1-SQ3	Выключатель путевой ВПК2110	3	
A1	Блок управления ИПКС 074-09.20.00.000		
HL1...HL4	Индикатор ХДН1-220V	4	"зеленый"
KM1	Пускатель магнитный ПМ12-010150 ЧХ/ЛВ, 220В (тэ)	1	
KM2, KM3	Реле электромагнитное НЛQ-22F-3Z 220V	2	
UZ1, UZ2	Преобразователь частоты Веспер E5-8200-S1L	2	
QF1	Выключатель автоматический C45N 1P C16A	1	
SA1	Переключатель кулачковый ПКП10-11/0 10A	1	
SB1	Выключатель кнопочный ВК43-21-11132-54УХ/Л2	1	"красн. грибок" с фикса.
SB2, SB4, SB7	Выключатель кнопочный ВК43-21-11110-54УХ/Л2	3	"красный"
SB3, SB5, SB8	Выключатель кнопочный ВК43-21-11110-54УХ/Л2	3	"черный"
XT1	Зажим наборный ЭНИ-10	5	

Поз. обознач.	Наименование	Кол.	Примечание
SB9, SB10	Выключатель кнопочный ВК43-21-11132-54УХ/Л2	2	"красн. грибок" с фикса.
	Корпус поста КП 101	2	

Рисунок 4. Устройство нарезки ИПКС-074-01-125-2Ч(Н).  
Перечень элементов ИПКС 074-09.20.00.000ПЗ.

**ЕАС****ТАМОЖЕННЫЙ СОЮЗ  
ДЕКЛАРАЦИЯ О СООТВЕТСТВИИ**

**ЗАЯВИТЕЛЬ** Общество с ограниченной ответственностью «Эльф 4М «Торговый Дом»  
(полное наименование изготовителя (уполномоченного представителя), поставщика, продавца или фамилия, имя, отчество индивидуального предпринимателя)

**(ООО «Эльф 4М «ТД»)****Российская Федерация, 390011, г. Рязань, проезд Яблочкова, дом 6, строение 4**

(место нахождения, в том числе фактический адрес, включая наименование государства)

Телефон/факс: (4912) 24-38-23, 45-65-01

E-mail: elf@elf4m.ru

**Свидетельство о государственной регистрации юридического лица** Общество с ограниченной  
(сведения о государственной регистрации юридического лица или индивидуального предпринимателя)

**ответственностью «Эльф 4М «Торговый Дом» от 8 октября 2012 года, ОГРН 1126234010825, Межрайонная инспекция Федеральной налоговой службы № 2 по Рязанской области**

в лице **Директора Федосейкина Александра Александровича**

(должность, фамилия, имя, отчество руководителя организации)

заявляет, что **оборудование технологическое для переработки рыбы.**

(полное наименование продукции, тип, марка, модель и др.)

**Устройства нарезки типа ИПКС-074-01 с запасными частями****изготавливаемые Обществом с ограниченной ответственностью «Эльф 4М «Торговый Дом»,**

(полное наименование изготовителя с указанием адреса, включая наименование государства)

**Российская Федерация, 390011, г. Рязань, проезд Яблочкова, дом 6, строение 4**

в соответствии с ГОСТ 12.2.124-90 «Оборудование продовольственное. Общие требования безопасности», ГОСТ 26582-85 «Машины и оборудование продовольственные. Общие технические условия» и техническими условиями ТУ 5133-044-12191577-99 «Линия полуавтоматическая по фасовке рыбных пресервов ИПКС-074» Код ТН ВЭД ТС 8438 80 990 0

Серийный выпуск

соответствуют требованиям Технического регламента Таможенного союза «О безопасности машин и оборудования» ТР ТС 010/2011, ГОСТ 12.2.124-90 «Оборудование продовольственное. Общие требования безопасности», ГОСТ 26582-85 «Машины и оборудование продовольственные. Общие технические условия»

Декларация о соответствии принята на основании:

1. Обоснования безопасности (протокол контроля соответствия оборудования требованиям Технического регламента Таможенного союза «О безопасности машин и оборудования» ТР ТС 010/2011, ГОСТ 12.2.124-90 «Оборудование продовольственное. Общие требования безопасности», ГОСТ 26582-85 «Машины и оборудование продовольственные. Общие технические условия» от 20.12.2013
2. Технических условий ТУ 5133-044-12191577-99 «Линия полуавтоматическая по фасовке рыбных пресервов ИПКС-074»
3. Руководства по эксплуатации/паспорта ИПКС-074-01 ПС «Устройство нарезки ИПКС-074-01»
4. Перечня стандартов, требованиям которых соответствует оборудование
5. Протокола испытаний № 001-10/2013 от 10.10.2013, ИЛ Общества с ограниченной ответственностью «Эльф 4М «Торговый Дом», Российская Федерация, 390011, г. Рязань, проезд Яблочкова, дом 6, строение 4
6. Сертификатов соответствия, санитарно-эпидемиологических заключений, деклараций о соответствии на комплектующие и материалы

Декларация о соответствии действительна с даты регистрации по 15.01.2019 включительно

**А. А. Федосейкин**

(инициалы, фамилия руководителя организации или индивидуального предпринимателя)

**Сведения о регистрации декларации о соответствии**

Регистрационный номер декларации о соответствии: № TC RU Д-РУ. МН06.В.00045

Дата регистрации декларации о соответствии: 20.01.2014

