

**EAC** ОБЩЕСТВО С ОГРАНИЧЕННОЙ ОТВЕТСТВЕННОСТЬЮ

«ЭЛЬФ 4М «ТОРГОВЫЙ ДОМ»

**БЛАНШИРОВАТЕЛЬ ИПКС-073**

ПАСПОРТ  
РУКОВОДСТВО ПО ЭКСПЛУАТАЦИИ  
ИПКС-073ПС  
(Редакция 03.12.2015 г.)

2013 г.

## 1. НАЗНАЧЕНИЕ

Бланширователи ИПКС-073-02(Н), ИПКС-073-02-150(Н) (в дальнейшем бланширователь) предназначен для бланширования плодов и овощей.

Бланширователи ИПКС-073-06(Н), ИПКС-073-06-150(Н) (в дальнейшем бланширователь (ванна термоусадочная)) предназначены для бланширования плодов, овощей и для термоусадки упакованных в полиэтиленовую пленку продуктов.

Бланширователь предназначен для использования на предприятиях пищевой промышленности.

Вид климатического исполнения соответствует УХЛ 4.2 по ГОСТ 15150-69, т.е. температура окружающей среды от плюс 10 до плюс 35 °С, относительная влажность воздуха от 45 до 80 %, атмосферное давление от 84 до 107 кПа (от 630 до 800 мм.рт.ст.).

Степень защиты электрооборудования IP54 по ГОСТ 14254-96. По степени защиты от поражения электрическим током соответствует классу I.

## 2. ТЕХНИЧЕСКИЕ ХАРАКТЕРИСТИКИ

Марка оборудования	ИПКС-073-02(Н)	ИПКС-073-06(Н)	ИПКС-073-02-150(Н)	ИПКС-073-06-150(Н)
Технические характеристики				
Производительность по бланшированию овощей, кг/ч	60±5		120±5	
Производительность по загружаемому продукту, циклов/ч	-	120	-	120
Объем ванны, л, не менее	75		150	
Рабочий объем ванны, л, не более	40		100	
Масса загружаемого продукта, кг, не более	10,0		20,0	
Диапазон рабочих температур, °С	70 - 95			
Трубчатый электронагреватель (ТЭН), тип	ТЭН300F13/3,0Н Z220		ТЭН460F13/5,0Н Z220	
количество, шт.	3		3	
мощность, кВт	3,0		5,0	
Напряжение питания, трехфазное, В	3N~380±10%			
Частота переменного тока, Гц	50±2%			
Установленная мощность, кВт, не более	9,0		15,0	
Показатель энергоэффективности, Вт/кг	150		125	
Габаритные размеры, мм, не более				
длина	900	950	1050	1100
ширина	600	600	600	600
высота	950	950*	950	950*
Масса, кг, не более	60	75	75	90

\* - размеры без учета рычага механизма погружения продукта.

Выполнен полностью из пищевой нержавеющей стали.

### 3. КОМПЛЕКТНОСТЬ

Комплект поставки бланширователя должен соответствовать таблице 1.

Таблица 1

Обозначение	Наименование	Кол-во	Прим.
ИПКС-073 ПС	Бланширователь ИПКС-073. Паспорт	1	
ИПКС 073-05.00.00.000 ИПКС 073-01.00.00.000	Бланширователь ИПКС-073-02(Н) ИПКС-073-02-150(Н)	1	Рис. 1
ИПКС 073-07.00.00.000 ИПКС 073-03.00.00.000	Бланширователь (ванна термоусадочная) ИПКС-073-06(Н) ИПКС-073-06-150(Н)		Рис. 2
ИПКС 073-04.09.00.000	Корзина ИПКС-073-04(Н)	2	*
ИПКС 073-12.11.00.000	Приставка ИПКС-073-07	1	*
* поставляется по отдельному заказу			

### 4. УСТРОЙСТВО И ПРИНЦИП РАБОТЫ

Бланширователь (рисунок 1, 2) состоит из каркаса 1, ванны 2, ТЭНов 4 и блока управления 15. Ванна 2 представляет собой цельнотянутую емкость, выполненную из пищевой нержавеющей стали ГОСТ 5632-76. В объеме ванны 2 расположены ТЭНы 4, предназначенные для нагрева воды. Клеммы ТЭНов выведены в электророботку, закрепленную над поверхностью ванны и закрыта съемной крышкой. Ванна со всех сторон закрыта панелями 6. Для защиты от ожогов и для снижения потерь тепла наружные стенки ванны 2 изолированы теплоизоляционным материалом 13. Слева на каркасе крепится блок управления 15. На каркасе имеется болт заземления 16. Бланширователь устанавливается на четырех опорах винтовых 5, позволяющих регулировать его положение при установке.

Бланширователь (ванна термоусадочная) ИПКС-073-06(Н), ИПКС-073-06-150(Н) (рисунок 2) дополнительно имеет механизм погружения продукта 19. При приложении усилия на рычаг механизма 19 поддон 18 совершает движение вниз - в емкость ванны 2. При снятии усилия с рычага механизма 19 происходит самопроизвольный подъем поддона 18.

Для регулировки температуры воды используются два идентичных датчика температуры: датчик температуры теплоносителя 8, который закрепляется крючками внутри ванны 2, и датчик температуры ТЭНов (аварийный) 14, который фиксируется в верхней точке одного из ТЭНов для измерения его температуры. Рабочая температура теплоносителя (воды) задается регулятором температуры 17, установленным на передней панели блока управления 15. Аварийная температура датчика температуры ТЭНов 14 задается аварийным регулятором SK1.1 (схема электрическая принципиальная приведена на рисунке 3), расположенным внутри блока управлений 15. Рекомендуется устанавливать аварийную температуру на 10-15°C выше установленной рабочей температуры воды. Во время простоя ванна закрывается крышкой 3.

**ВНИМАНИЕ! В процессе работы крышкой не пользоваться.**

Принцип работы бланширователя ИПКС-073-02(Н), ИПКС-073-02-150(Н) (рисунок 1). В ванну 2 заливается вода до допустимого уровня: на внутренней стороне стенки ванны имеются метки минимального 10 и максимального 9 уровней воды. Для начала работы оператор включает ТЭНы переключателем «НАГРЕВ ВКЛ» на блоке управления. Когда температура воды достигнет установленного значения в диапазоне 70-95°С, ТЭНы 4 автоматически выключатся и бланширователь переходит в режим автоматического поддержания рабочей температуры. Оператор заполняет корзину ИПКС-073-04(Н) продуктом и помещает ее в ванну на время, заданное технологическим процессом. По окончании технологического процесса приготовления продукта, корзина вынимается и устанавливается на приставку ИПКС-073-07 для стекания воды.

**Примечание – корзины ИПКС-073-04(Н) и приставка ИПКС-073-07 в комплект поставки не входят и поставляется по отдельному заказу.**

Принцип работы ванны термоусадочной ИПКС-073-06(Н), ИПКС-073-06-150(Н) (рисунок 2). В ванну 2 заливается вода до допустимого уровня: на внутренней стороне стенки ванны имеются метки минимального 10 и максимального 9 уровней воды. Для начала работы оператор включает ТЭНы переключателем «НАГРЕВ ВКЛ» на блоке управления. Когда температура воды достигнет установленного значения в диапазоне 70-95°С, ТЭНы 4 автоматически выключатся и ванна термоусадочная переходит в режим автоматического поддержания рабочей температуры. Оператор укладывает продукт на поддон 18 и, нажав рукой на рычаг механизма погружения 19, помещает поддон с продуктом в ванну на время, заданное технологическим процессом. По окончании технологического процесса приготовления продукта, рычаг отпускается и поддон возвращается в исходное положение. Далее продукт снимают с поддона и укладывают в заранее подготовленную тару.

Блок управления 15 состоит из следующих основных элементов:

- вводной выключатель SF1 «СЕТЬ»;
- автоматический выключатель QF1 предназначен для защиты от перегрузки и короткого замыкания;
- кнопка SB1 «АВАРИЙНЫЙ СТОП» (типа «красный грибок») производит отключение питания;
- кнопка SB2 «ВКЛ» производит включение питания;
- пускатель магнитный KM1 осуществляет коммутацию рабочего питающего напряжения;
- пускатель магнитный KM2 осуществляет коммутацию рабочего питающего напряжения ТЭНов;
- манометрический датчик температуры SK2 (датчик температуры теплоносителя 8) осуществляет поддержание рабочей температуры воды в ванне 2 70-95°С (регулятор температуры установки выведен на переднюю панель блока управления 15);
- манометрический датчик температуры SK1 (датчик температуры ТЭНов (аварийный) 14) предназначен для аварийного отключения нагревателей, в случае выхода из строя манометрического датчика температуры SK2 и подъема температуры нагревателей до аварийной температуры (на 5°С выше рабочей) (регулятор температуры срабатывания датчика температуры ТЭНов (аварийного) 14 установлен внутри блока управления 15);
- индикатор HL4 «АВАРИЙНЫЙ РЕЖИМ» включается при перегреве ТЭНов;
- индикаторы HL1...HL3 служат для отображения рабочих режимов бланширователя.

Схема электрическая принципиальная приведена на рисунке 3.

## 5. УКАЗАНИЕ МЕР БЕЗОПАСНОСТИ

5.1 К работе по обслуживанию бланширователя допускаются лица, ознакомившиеся с данным паспортом, усвоившие основные приемы работы при эксплуатации изделия и прошедшие инструктаж по технике безопасности.

5.2 При эксплуатации и ремонте бланширователя должны соблюдаться «Правила технической эксплуатации электроустановок потребителей и правила техники безопасности при эксплуатации электроустановок потребителей» 2003 г., «Правила устройства электроустановок» 2003 г., «Правила техники безопасности и производственной санитарии» 1990 г., инструкции, разработанные на предприятии для данного вида оборудования.

5.3 Общие требования безопасности соответствуют требованиям ГОСТ 12.2.124-90 и ГОСТ 50620-93.

5.4 Бланширователь должен быть надежно подсоединен к цеховому контуру заземления с помощью гибкого медного оголенного провода сечением не менее 10 мм<sup>2</sup> ГОСТ Р МЭК 60204-1-07.

5.5 Элементы заземления соответствуют требованиям ГОСТ 12.2.007.0-75, заземляющий болт и знак выполнены и обозначены по ГОСТ 21130-75.

5.6 Включение бланширователя допускается только при исправном заземлении.

5.7 Во избежание поражения электрическим током, следует электропроводку к бланширователю выполнить в трубах, уложенных в полу.

**5.8 Запрещается во время работы оставлять бланширователь без присмотра.**

5.9 Потребитель должен обеспечить защитное ограждение бланширователя.

5.10 Потребитель должен обеспечить над бланширователем индивидуальный отсос или элементы подключения к стационарным системам вентиляции.

5.11 Потребитель должен обеспечить механизацию выгрузки и транспортирования продукта к оборудованию и от оборудования.

**5.12 Запрещается эксплуатация и техническое обслуживание бланширователя при снятых защитных ограждениях.**

5.13 Работа с бланширователем должна осуществляться в защитной спецодежде для горячих производств.

5.14 Температура наружных поверхностей не превышает 45 °С.

5.15 Уровень шума, создаваемый бланширователем на рабочем месте в производственном помещении, не превышает 80дБА по ГОСТ 12.1.003-2014.

5.16 Уровень виброускорения, создаваемый бланширователем на рабочем месте в производственном помещении, не превышает 118 дБ (виброскорость не превышает 92 дБ) по ГОСТ 12.1.012-2004.

5.17 Предельно допустимый уровень напряженности электрического поля, создаваемый бланширователем на рабочем месте в производственном помещении, не превышает 5 кВ/м согласно ГОСТ 12.1.002-84 и СанПин 2.2.4.1191-03 «Электромагнитные поля в производственных условиях».

**5.18 Запрещается производить обслуживание и ремонт бланширователя, находящегося под напряжением.**

5.19 Для экстренного отключения питания бланширователя необходимо нажать кнопку «АВАРИЙНЫЙ СТОП» «красный грибок» с фиксацией.

## 6. ПОРЯДОК УСТАНОВКИ

6.1 При установке бланширователя должны быть соблюдены условия, обеспечивающие проведение санитарного контроля за производственными процессами, за качеством продукции, а также обеспечивающие возможность мойки, уборки дезинфекции оборудования и помещения.

6.2 Установить бланширователь на твердой, горизонтальной поверхности, при необходимости, отрегулировать вертикальное положение бланширователя с помощью опор винтовых 5.

6.3 Соединить болт заземления блока управления и болт заземления 16 (рисунок 1, 2) бланширователя с цеховым контуром заземления гибким, медным, оголенным проводом сечением не менее 10 мм<sup>2</sup> и защитить места соединения от коррозии смазкой ЦИАТИМ-201 ГОСТ 6267-74.

6.6 Присоединить фазные провода питающего кабеля к зажимам вводного выключателя SF1. Нулевой и заземляющий провода кабеля присоединить к зажимам N и PE соответственно блока зажимов ХТЗ. Кабель питания должен быть маслостойким, защищенным гибким кабелем не легче обычных шнуров с оболочкой из полихлоропрена или другой равноценной синтетической оболочкой по ГОСТ 7399-97 (ГОСТ Р 51375-99). Кабель должен быть 5-проводным и содержать желто-зеленую жилу, которая соединена с зажимом заземления блока управления и цеховым контуром заземления (ГОСТ Р МЭК 60204-1-07). Сечение жил кабеля питания должно быть не менее 4,0 мм<sup>2</sup> для бланширователей ИПКС-073-01(Н), ИПКС-073-06(Н) и 6,0 мм<sup>2</sup> для бланширователей ИПКС-073-01-150(Н), ИПКС-073-06-150(Н). Подключить входной кабель к питающему напряжению 3N~50Гц,380 В. Питающее напряжение должно подаваться через внешний автоматический выключатель с номинальным током 25 А.

**Примечание - внешний автоматический выключатель и кабель не входят в комплект поставки изделия и устанавливаются потребителем.**

## 7. ПОДГОТОВКА И ПОРЯДОК РАБОТЫ

**7.1 ВНИМАНИЕ! Перед началом эксплуатации рабочие поверхности оборудования, выполненные из нержавеющей стали, тщательно протереть ветошью смоченной в ацетоне (до исчезновения черных следов на ветоши), затем провести мойку в соответствии с требованиями паспорта**

7.2 Проверить визуально наличие заземления.

7.3 Подготовить тару для продукта.

7.4 Подать питание на бланширователь с помощью внешнего выключателя. Включить питание с помощью выключателя «СЕТЬ», загорится индикатор «СЕТЬ».

**7.5 Снять крышку 3. Работать с крышкой запрещается!**

7.6 Залить воду до необходимого уровня. Проверить положение термобаллона датчика температуры в точке на глубине 25 мм ниже минимального уровня.

7.7 Нажав кнопку «ПИТАНИЕ»-«ВКЛ», включить питание, установить ручку терморегулятора на необходимую температуру, загорится индикатор «НАГРЕВ».

7.8 Нагреть воду до заданной температуры, при этом индикатор «НАГРЕВ» автоматически погаснет.

7.9 Заполнить корзину (или поддон 18 для бланширователя (ванны термоусадочной)) продуктом и опустить в нагретую воду.

7.10 По окончании технологического процесса корзина с готовым продуктом вручную вынимается и устанавливается на приставку для стекания воды. С поддона 18 (для бланширователя (ванны термоусадочной)) продукт, также, снимается вручную.

7.11 Выключить питание и отключить сеть.

7.12 Закрыть крышку.

**Примечание – корзины ИШКС-073-04(Н) и приставка ИШКС-073-07 в комплект поставки не входят и поставляется по отдельному заказу.**

## 8. ПЕРЕЧЕНЬ КРИТИЧЕСКИХ ОТКАЗОВ В СВЯЗИ С ОШИБОЧНЫМИ ДЕЙСТВИЯМИ ПЕРСОНАЛА

Перечень критических отказов	Возможные ошибочные действия персонала, которые приводят к инциденту или аварии	Действия персонала в случае инцидента или аварии
Непрерывное кипение воды в ванне бланширователя.	Ручка терморегулятора теплоносителя установлена на максимуме. Уровень теплоносителя в ванне ниже термобаллона датчика температуры теплоносителя (датчик не контролирует).	Установить ручку терморегулятора на необходимую температуру. Заполнить ванну бланширователя водой до рабочего уровня – метка максимального уровня 9, но не ниже уровня метки 10.
Перелив воды через край во время бланширования.	Работа бланширователя при уровне воды выше допустимого.	Слить избыток воды через кран слива 12 до рабочего уровня – метка максимального уровня 9, раздел 4 настоящего паспорта.
Низкая температура воды в ванне бланширователя, горит индикатор «аварийный режим».	При регулировании блока управления для установки рабочей температуры, установлена низкая температура на датчике температуры ТЭНов (аварийном) 14.	Установить на датчике температуры SK1 значение, превышающее рабочую температуру на 10-15°C, раздел 4 настоящего паспорта.

## 9. ПОРЯДОК МОЙКИ

9.1 Мойку и обезжиривание бланширователя проводят ежедневно по окончании работы после остывания воды.

9.2 Слить воду, открыв кран 12. Удалить остатки продукта из оборудования. Ополоснуть все поверхности и детали оборудования, имеющие контакт с пищевым продуктом, теплой водой из шланга. Температура воды должна быть не ниже 40°C. Время ополаскивания 5 – 7 минут.

9.3 У ванны термоусадочной дополнительно снять поддон 18, открутив гайки крепления поддона.

9.4 Мойку оборудования проводить моющим раствором, приготовленным в соответствии с п. 9.7.1. Температура моющего раствора должна быть не менее 55°C. Время воздействия моющего раствора 10 – 15 минут. Для мойки предпочтительно использовать раствор моющей смеси «Синтрол». В случае использования раствора каустической соды необходима последующая обработка раствором азотной или сульфаминовой кислоты. Температура растворов соды 75±5°C, кислоты 65±5°C. Время воздействия растворов 10 – 15 минут. При проведении ручной мойки поверхностей использовать щетки. Для мойки отводов, кранов, муфт, корзины, поддона и закрытых мест использовать ершики. Моющий раствор удаляется с поверхностей подачей водопроводной воды из шланга.

9.5 Дезинфекцию оборудования проводить дезинфицирующими растворами, приготовленными в соответствии с п. 9.7.2 Температура дезинфицирующего раствора должна быть 20°C. Время воздействия растворов 10 - 15 минут. В случае применения ручной мойки дезинфицирующее средство наносится на поверхности оборудования с помощью щеток и ершиков. Дезинфицирующий раствор удаляется с поверхностей с помощью водопроводной воды из шланга до полного удаления следов и запаха дезинфектанта. По окончании мойки и дезинфекции поверхности оборудования и снятые детали вытереть насухо. В качестве дезинфектанта можно использовать горячую воду с температурой 90 - 95°C. Время обработки 10 – 15 минут.

9.6 Промыть с помощью капроновых щеток ванну, поддон, корзину горячей водой (60-80°C) до полного удаления запаха дезинфектанта.

9.7 Рекомендуются моющие и дезинфицирующие растворы.

9.7.1 Моющие растворы:

раствор каустической соды	(0,8 - 1,0)%
раствор азотной или сульфаминовой кислоты	(0,3 - 0,5)%
раствор моющей смеси «Синтрол»	(2,5 - 3,0)%

Допускается использовать моющее средство «Дизмол».

9.7.2 Дезинфицирующие растворы:

раствор хлорной извести	150 - 200 мг/л
хлорамин	150 - 200 мг/л
гипохлорид натрия	150 - 200 мг/л
гипохлорид калия	150 - 200 мг/л

**Примечание. В случае простоя оборудования снятые детали хранятся разложенными на чистой ткани и накрытыми салфеткой. Перед загрузкой оборудования необходимо произвести повторную дезинфекцию оборудования и снятых деталей.**

## 10. ТЕХНИЧЕСКОЕ ОБСЛУЖИВАНИЕ

10.1 Техническое обслуживание оборудования сводится к соблюдению правил эксплуатации, изложенных в данном паспорте, устранению мелких неисправностей и периодическом осмотре, соблюдению санитарных правил для предприятий пищевой промышленности.

10.2 Техническое обслуживание покупных комплектующих, входящих в состав оборудования, производится в соответствии с требованиями технических паспортов или инструкций по эксплуатации на эти изделия.

10.3 Периодически, не реже 1 раза в месяц, проверять состояние уплотнительных прокладок, манжет и иных резинотехнических изделий, имеющихся в оборудовании.



10.4 Ежедневно проверять исправность заземления. Не реже одного раза в год зачищать до блеска места под болты заземления и покрывать их смазкой ЦИАТИМ-201 ГОСТ 6267-74.

10.5 За отказы оборудования, обусловленные его неправильным техническим обслуживанием, предприятие-изготовитель ответственности не несет.

## 11. ПРАВИЛА ХРАНЕНИЯ И ТРАНСПОРТИРОВАНИЕ

11.1 Бланширователь должен храниться в складских помещениях при температуре окружающей среды от плюс 10 до плюс 35° С; относительной влажности воздуха от 45 до 80 %.

11.2 Если бланширователь хранится более чем 18 месяцев, то должна производиться консервация в соответствии с ГОСТ 9.014-78.

11.3 Транспортирование бланширователя допускается автомобильным, железнодорожным и водным транспортом в соответствии с условиями и правилами перевозок, действующими на каждом виде транспорта.

11.4 При погрузке и транспортировании бланширователя соблюдать и выполнять требования манипуляционных знаков на таре.

## 12. СВИДЕТЕЛЬСТВО О ПРИЕМКЕ

Бланширователь (ванна термоусадочная) ИПКС-073-\_\_\_\_(Н), заводской номер \_\_\_\_\_ с блоком управления ИПКС-073-\_\_\_\_БУ, заводской номер \_\_\_\_\_ соответствует конструкторской документации ИПКС 073-00.00.000. ТУ2893-0732-12176649-2014 и признан годным к эксплуатации.

Дата выпуска " \_\_\_\_ " \_\_\_\_\_ 20 \_\_ г.

М.П.

Представитель ОТК \_\_\_\_\_

## 13. ГАРАНТИЙНЫЕ ОБЯЗАТЕЛЬСТВА

13.1 Предприятие гарантирует соответствие бланширователя ИПКС-073-\_\_\_\_(Н) паспортным характеристикам при соблюдении условий транспортировки, хранения, монтажа, наладки, эксплуатации и технического обслуживания. Гарантийный срок эксплуатации составляет 12 месяцев со дня продажи оборудования.

13.2 Ввод оборудования в эксплуатацию должен проводиться специализированными предприятиями или службами предприятия изготовителя. Гарантийные обязательства не распространяются на оборудование со следами механических повреждений и на оборудование, подвергшееся несогласованному с предприятием изготовителем ремонту или конструктивному изменению.

13.3 Предприятие изготовитель оставляет за собой право, не уведомляя потребителей, вносить изменения в конструкцию изделия, не ухудшающие его паспортные характеристики.

#### 14. СВЕДЕНИЯ ОБ УТИЛИЗАЦИИ

14.1 Критерии предельных состояний бланширователя: бланширователь непригоден для эксплуатации в случае разрушения каркаса изделия и потерей каркасом несущих способностей, нарушением герметичности ванны. Бланширователь подлежит выводу из эксплуатации, списанию и утилизации.

14.2 В случае непригодности бланширователя для использования по назначению производится его утилизация. Все изношенные узлы и детали сдаются в пункты вторсырья.

14.3 **Использование непригодного бланширователя по назначению ЗАПРЕЩЕНО!**

#### 15. СВЕДЕНИЯ О РЕКЛАМАЦИИ.

Потребитель предъявляет рекламацию предприятию-поставщику.

#### 16. АДРЕС ПРЕДПРИЯТИЯ-ИЗГОТОВИТЕЛЯ

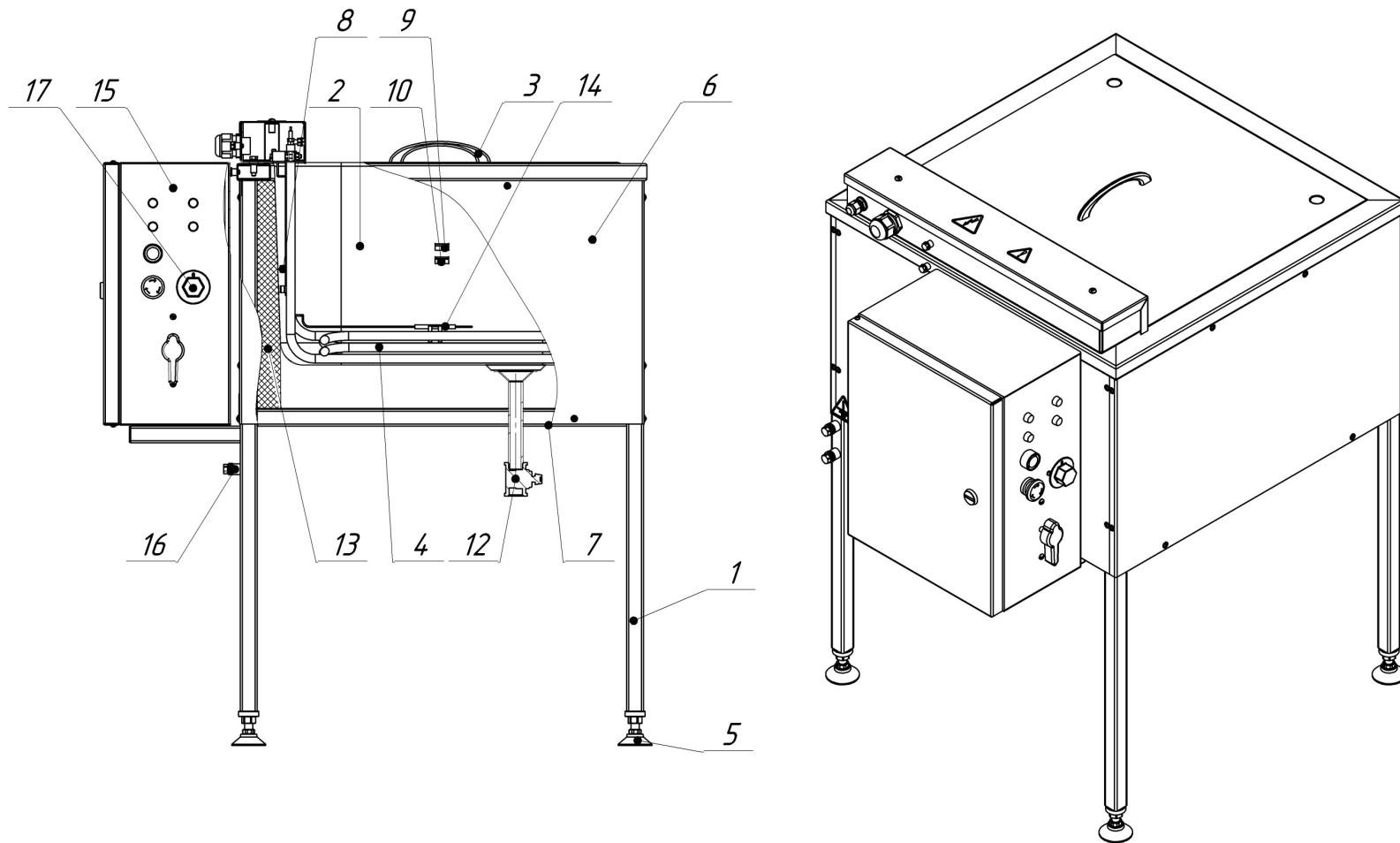
Россия, 390023, г.Рязань, пр. Яблочкова 6, стр.4.

E-mail: elf@elf4m.ru

<http://www.elf4m.ru>

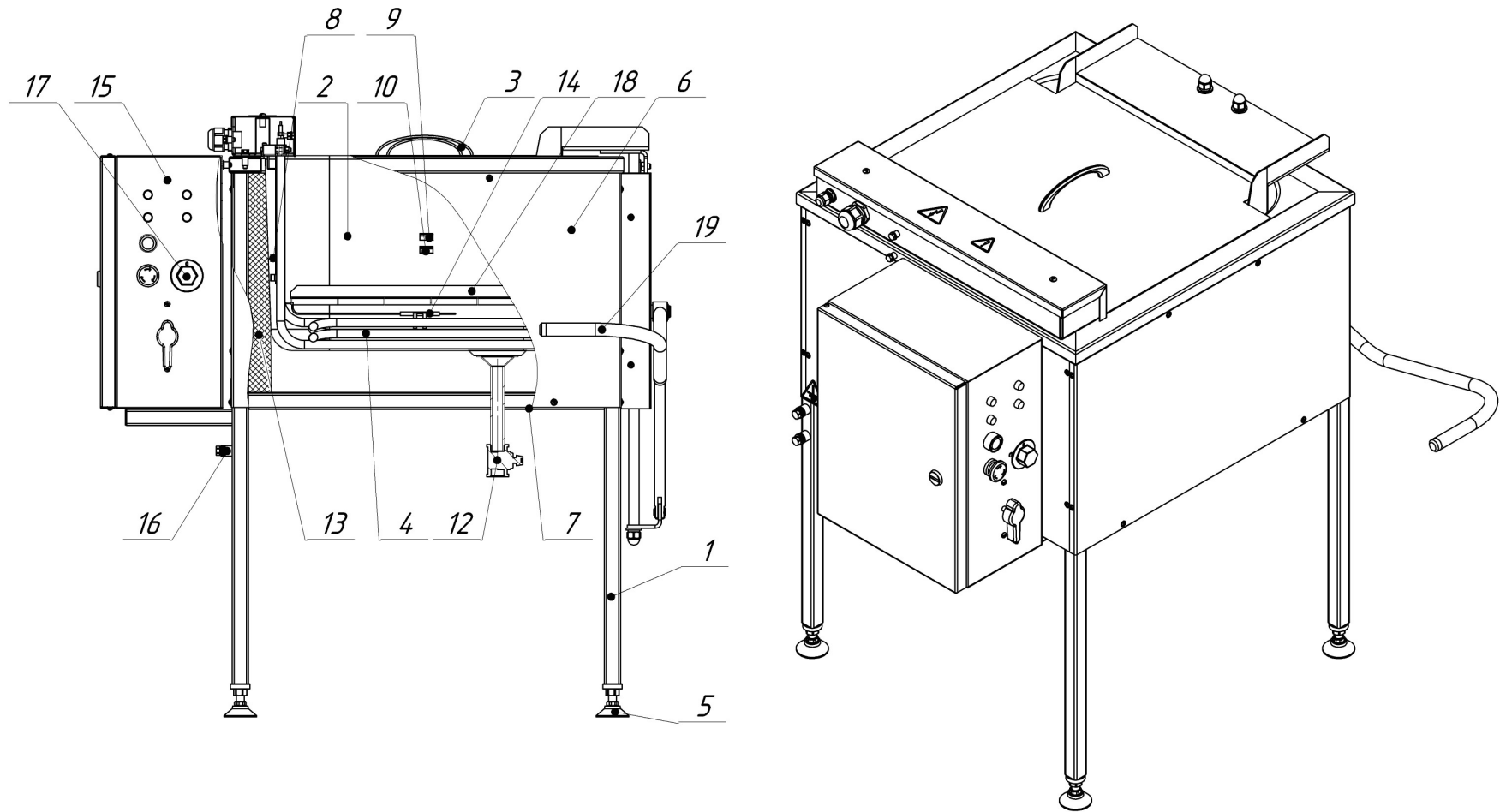
Тел. (4912) 45-33-31; 45-65-01; 24-38-23

Тел.- факс (4912) 24-38-26



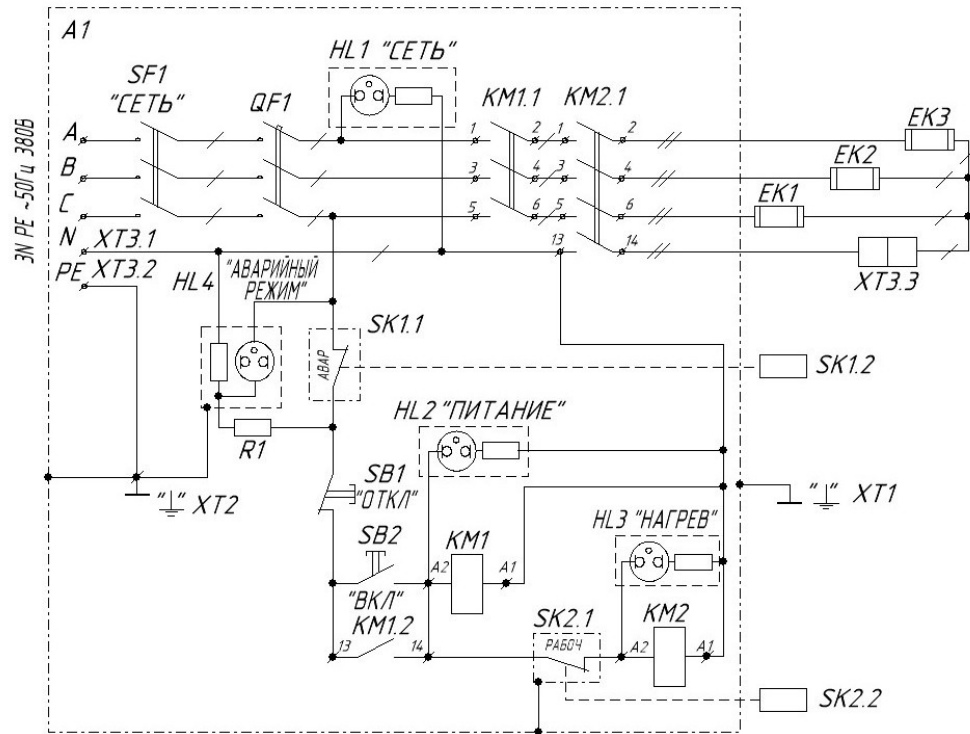
- |                                     |  |
|-------------------------------------|--|
| 1. Каркас                           | 10. Метка минимальный уровень            |
| 2. Ванна                            | 11. Болт эквипотенциального провода      |
| 3. Крышка                           | 12. Кран                                 |
| 4. ТЭН                              | 13. Материал теплоизоляционный           |
| 5. Опора винтовая                   | 14. Датчик температуры ТЭНов (аварийный) |
| 6. Панели обшивок боковых           | 15. Блок управления                      |
| 7. Панель обшивки дна               | 16. Болт заземления                      |
| 8. Датчик температуры теплоносителя | 17. Регулятор температуры                |
| 9. Метка максимальный уровень       |  |

Рисунок 1. Бланширователь ИПКС-073-02(Н), ИПКС-073-02-150(Н)



- |                                     |  |
|-------------------------------------|--|
| 1. Каркас                           | 10. Метка минимальный уровень            |
| 2. Ванна                            | 11. Болт эквипотенциального провода      |
| 3. Крышка                           | 12. Кран                                 |
| 4. ТЭН                              | 13. Материал теплоизоляционный           |
| 5. Опора винтовая                   | 14. Датчик температуры ТЭНов (аварийный) |
| 6. Панели обшивок боковых           | 15. Блок управления                      |
| 7. Панель обшивки дна               | 16. Болт заземления                      |
| 8. Датчик температуры теплоносителя | 17. Регулятор температуры                |
| 9. Метка максимальный уровень       | 18. Поддон                               |
|                                     | 19. Механизм погружения продукта         |

Рисунок 2. Бланширователь (ванна термоусадочная) ИПКС-073-06(Н), ИПКС-072-06-150(Н)



Поз. обозн.	Наименование	Кол.	Примечание
EK1...EK3	ТЭН 300F13/3,0ZH220	3	3 кВт
EK1*...EK3*	ТЭН 460F13/5,0ZH220	3	5 кВт
XT1	Болт М8х25.58.019 ГОСТ 7798-70	1	
A1	Блок управления ИПКС 073-04.08.00.000		
HL1...HL3	Индикатор ХДН1-220В	3	"зеленый"
HL4	Индикатор ХДН1-220В	1	"красный"
KM1, KM2	Пускатель магнитный ПМ12-040150УХЛ4, 220В,(1э)	2	
QF1	Выключатель автоматический С45N 3P С40А	1	
SB1	Выключатель кнопочный ВК43-21-11132-54УХЛ2	1	"красн. грибок" с фиксац.
SB2	Выключатель кнопочный ВК43-21-11110-54УХЛ2	1	"черный"
SF1	Выключатель пакетный ПВ3-40-У3	1	
SK1, SK2	Датчик реле температуры WGB-300	2	50...300
XT2	Болт М6х20.58.019 ГОСТ 7798-70	1	
XT3	Зажим наборный ЗНИ-10	3	
R1	Резистор МЛТ-0,25-22кОм	1	

\* для ИПКС-073-02(Н), ИПКС-073-06(Н);

\*\* для ИПКС-073-02-150(Н), ИПКС-073-06-150(Н).

Рисунок 3. Бланширователь ИПКС-073-02(Н), ИПКС-073-02-150(Н).  
Бланширователь (ванна термоусадочная) ИПКС-073-06(Н), ИПКС-073-06-150(Н).  
ИПКС 073-02.00.00.000 ЭЗ.

Схема электрическая принципиальная.



## ЕВРАЗИЙСКИЙ ЭКОНОМИЧЕСКИЙ СОЮЗ ДЕКЛАРАЦИЯ О СООТВЕТСТВИИ

ЗАЯВИТЕЛЬ Общество с ограниченной ответственностью «Эльф 4М «Торговый Дом»

(полное наименование изготовителя (уполномоченного представителя), поставщика, продавца или фамилия, имя отчество индивидуального предпринимателя)

Адрес места нахождения/адрес места осуществления деятельности: Россия, 390023, Рязанская область, город Рязань, проезд Яблочкова, дом 6, строение 4

ОГРН 1126234010825

(сведения о государственной регистрации юридического лица или индивидуального предпринимателя)

Номер телефона: +7 (4912) 45-65-01, 45-33-31

Адрес электронной почты: elf@elf4m.ru

в лице Директора Федосейкина Александра Александровича

(должность, фамилия, имя, отчество руководителя организации)

заявляет, что

**оборудование технологическое для пищевой, мясомолочной и рыбной промышленности:**

**бланширователи моделей: ИПКС-073-02, ИПКС-073-06**

(полное наименование продукции, тип, марка, модель и др.)

изготавливаемые Обществом с ограниченной ответственностью «Эльф 4М «Торговый Дом»

(полное наименование изготовителя)

Адрес места нахождения/адрес места осуществления деятельности: Россия, 390023, Рязанская область, город Рязань, проезд Яблочкова, дом 6, строение 4

в соответствии с техническими условиями ТУ2893-0732-12176649-2014 «Бланширователь

(обозначение технических регламентов, нормативных правовых актов и (или) взаимосвязанных стандартов, в соответствии с которыми, изготовлена продукция)

ИПКС-073-02(06)»

Код ТН ВЭД ЕАЭС 8438 60 000 0

Серийный выпуск

соответствуют требованиям технического регламента Таможенного союза «О безопасности машин и оборудования» ТР ТС 010/2011 и технического регламента Таможенного союза «О безопасности низковольтного оборудования» ТР ТС 004/2011

**Декларация о соответствии принята на основании:**

1. Протокола испытаний № 042-10/2018 от 18.10.2018, Испытательная лаборатория Общества с ограниченной ответственностью «Эльф 4М «Торговый Дом», Россия, 390023, Рязанская область, город Рязань, проезд Яблочкова, дом 6, строение 4
2. Обоснования безопасности ИПКС-2893-009-12176649-2018 ОБ «Оборудование для тепловой обработки продуктов»
3. Паспорта/Руководства по эксплуатации ИПКС-073ПС «Бланширователь ИПКС-073»
4. Технических условий ТУ2893-0732-12176649-2014 «Бланширователь ИПКС-073-02(06)»
5. Сертификатов качества на материалы, сертификата соответствия и декларации о соответствии на комплектующие

Схема декларирования 1д

**Дополнительная информация.** ГОСТ 12.2.124-2013 «Оборудование продовольственное. Общие требования безопасности», ГОСТ 26582-85 «Машин и оборудование продовольственные. Общие технические условия», ГОСТ 12.2.007.0-75 «Изделия электротехнические. Общие требования безопасности», ГОСТ Р МЭК 60204-1-2007 «Безопасность машин. Электрооборудование машин и механизмов. Часть 1. Общие требования»  
Условия хранения - в складских помещениях при температуре от +10 °С до +35 °С и относительной влажности воздуха от 45 % до 80 %. Срок хранения оборудования до переконсервации 18 месяцев.  
Срок службы - не менее 6 лет.

Декларация о соответствии действительна с даты регистрации по 29.01.2024 включительно

(подпись)



**Федосейкин Александр Александрович**  
(Ф.И.О. заявителя)

Регистрационный номер декларации о соответствии: **ЕАЭС № RU Д-RU.MH06.B.00048/19**  
Дата регистрации декларации о соответствии: **07.02.2019**