



**АВТОМАТ ДЛЯ ПРОИЗВОДСТВА КОТЛЕТ И ТЕФТЕЛЕЙ  
ИПКС-123**

**ПАСПОРТ  
РУКОВОДСТВО ПО ЭКСПЛУАТАЦИИ  
ИПКС-123 ПС  
(Редакция 20.09.2016 г.)**

2008 г.

## 1. НАЗНАЧЕНИЕ

Автомат для производства котлет и тефтелей ИПКС-123(Н) (в дальнейшем автомат) предназначен для формирования котлет, бифштеков рубленых, тефтелей и других полуфабрикатов плоской формы из мясного фарша. Автомат может работать на рыбном и овощном фарше. Автомат предназначен для использования на предприятиях пищевой промышленности, общественного питания и торговли.

Вид климатического исполнения соответствует УХЛ 4.2 по ГОСТ 15150-69, т.е. температура окружающей среды от плюс 10 до плюс 35 °С, относительная влажность воздуха от 45 до 80 %, атмосферное давление от 84 до 107 кПа (от 630 до 800 мм. рт. ст.).

Степень защиты электрооборудования IP54 по ГОСТ 14254-96 .

## 2. ТЕХНИЧЕСКИЕ ХАРАКТЕРИСТИКИ

Производительность техническая по котлетам, шт/час, не менее	1680
Объем бункера, л, не более	50
Коэффициент заполнения бункера, не более	0,7
Температура фарша при формовании, °С, не более	12
Масса формованных котлет диаметр 70 мм, г	50-100
Высота формованных полуфабрикатов, мм	10-26
Погрешность дозирования, %, не более	5
Мотор-редуктор	XC-63 50/1 1400 0,55
Напряжение питания трехфазное, В	3N~220/380±10%
Частота переменного тока питания, Гц	50 ±2%
Установленная мощность, кВт	0,55
Показатель энергоэффективности, Вт/шт, не более	0,3
Габаритные размеры, мм, не более	
длина	650
ширина	600
высота	800
Масса, кг, не более	90

Выполнен полностью из пищевой нержавеющей стали. ГОСТ 5632-72.

Срок службы до списания – 6 лет.

## 3. КОМПЛЕКТНОСТЬ

Комплект поставки автомата должен соответствовать таблице 1.

Таблица 1

Обозначение	Наименование	Кол -во	Прим.
1	2	3	4
ИПКС 123Б.00.00.000	Автомат для производства котлет и тефтелей ИПКС-123(Н).	1	
ИПКС-123 ПС	Автомат для производства котлет и тефтелей ИПКС-123. Паспорт.	1	
	Мотор-редуктор ХС-63 50/1 1400. Паспорт.	1	
ИПКС 123Б.01.00.000	Барабан (одинарный, «котлета») ИПКС-123-1. Масса формованных полуфабрикатов 50-100г.	1	Установл. Рисунок 2
ИПКС 123Б.12.00.000	Барабан (двойной, «тефтели») ИПКС-123-2. Масса формованных полуфабрикатов 15-20г.	1	*
ИПКС 123Б.18.00.000	Барабан (двойной, «рыбные палочки») ИПКС-123-2РП. Масса формованных полуфабрикатов 25-40г.	1	*
ИПКС 123Б.19.00.000	Барабан (одинарный, квадратный) ИПКС-123-1КВ. Масса формованных полуфабрикатов 50-120г.	1	*
ИПКС 123Б.20.00.000	Барабан (одинарный, овальный) ИПКС-123-1ОВ. Масса формованных полуфабрикатов 50-120г.	1	*
ИПКС 123Б.21.00.000	Барабан (одинарный, эллипс) ИПКС-123-1ЭЛ(120х35). Масса формованных полуфабрикатов 35-80г.	1	*
ИПКС 123Б.22.00.000	Барабан (одинарный, треугольник) ИПКС-123-1Т. Масса формованных полуфабрикатов 55-140г.	1	*
ИПКС 123Б.23.00.000	Барабан (одинарный, вытянутый овал) ИПКС-123-1ВО. Масса формованных полуфабрикатов 55-135г.	1	*
ИПКС 123Б.24.00.000	Барабан (одинарный, «ококор») ИПКС-123-1ОК. Масса формованных полуфабрикатов 55-125г.	1	*
ИПКС 123Б.26.00.000	Барабан (одинарный, «сердце») ИПКС-123-1С. Масса формованных полуфабрикатов 40-100г.	1	*

1	2	3	4
ИПКС 123Б.27.00.000	Барабан (одинарный, «рыбка») ИПКС-123-1Р. Масса формованных полуфабрикатов 40-100г.	1	*
ИПКС 123Б.28.00.000	Барабан (одинарный, эллипс) ИПКС-123-1ЭЛ(80x50). Масса формованных полуфабрикатов 30-75г.	1	*
ИПКС 123Б.29.00.000	Барабан (одинарный, эллипс поперечный) ИПКС-123-1ЭЛП(80x50). Масса формованных полуфабрикатов 30-75г.	1	*
ИПКС 123Б.30.00.000	Барабан (одинарный, эллипс) ИПКС-123-1ЭЛ(90x60). Масса формованных полуфабрикатов 45-110 г.	1	*
ИПКС 123Б.31.00.000	Барабан (двойной, «нагетсы») ИПКС-123-2НГ. Масса формованных полуфабрикатов 15-35г.	1	*
ИПКС 123Б.32.00.000	Барабан (одинарный, «яйцо») ИПКС-123-1Я. Масса формованных полуфабрикатов 30-100г.	1	*
* Поставляется по дополнительному заказу.			

#### 4. УСТРОЙСТВО И ПРИНЦИП РАБОТЫ

**Внимание! Для работы на автомате рекомендуется готовить фарш по ТУ 9214-608-00419779-2001 "Фарш мясной". Обязательным условием приготовления фарша является использование жилованного мясного сырья. Рекомендуется наряду с волчками и мясорубками использовать фаршемешалки периодического или непрерывного действия.**

Автомат, рисунок 1 (а, б) состоит из корпуса 1, бункера 2, мотора-редуктора 3, лопастей подачи фарша 32, 33, транспортера 9, сбрасывателя 8, барабана 10 и проставка 20.

В качестве приемного устройства автомата для загрузки фарша служит бункер 2. Во время работы фарш из бункера поступает в барабан 10. С барабана сформованная котлета попадает на движущийся транспортер 9.

Формование котлет происходит при вращении барабана 10 и лопастей в бункере 2: нижней 32 и верхней 33. Упор 27 поршня 26 при вращении барабана 10 движется по поверхности кулачка вытеснителя 28. При подходе поршня 26 барабана под отверстие в бункере поршень принудительно опускается вниз. При этом лопасти верхняя 33 и нижняя 32 набегают на отбойник 31 и создают давление фарша над поршнем; фарш созданным давлением проходит через проставку 20 и заполняет пространство, освобожденное поршнем. При повороте барабана в нижнее положение упор 27 поршня 26 поднимается по поверхности кулачка вытеснителя 28 и принудительно выталкивает фарш. Вытолкнутый фарш отформованной котлеты набегает на сбрасыватель 8 и срезается струной сбрасывателя. Срезанная котлета падает на движущийся транспортер 9. С

транспортера автомата полуфабрикат снимается оператором или идет дальше на последующую обработку.

Вращение от мотор-редуктора 3 передается на лопасть нижнюю 32 и верхнюю 33 при помощи конических шестерен ведущей 13 и ведомой 14. В рабочем положении лопасти фиксируются ручкой-гайкой фиксации лопастей 17.

Барабан 10 устанавливается с втулкой 29 на вал 19 мотор-редуктора 3 до упора и фиксируется ручкой 30.

Транспортер 9 крепится к корпусу 1 с помощью ручек 21. Вращение ведущему валу транспортера передается от мотора-редуктора 3 при помощи передаточных цилиндрических шестерен ведущей 12 и ведомой 11. Линейная скорость движения транспортера равна линейной скорости вращения барабана.

Для снятия возможно прилипших частей продукта с ленты транспортера служит нож-отделитель 23. Нож-отделитель закреплен ручкой 22.

Для извлечения ленты транспортера при обслуживании и дезинфекции необходимо выкрутить левую ручку 21 и ослабить правую ручку 21 крепления транспортера 9, опустить свободный конец транспортера, натяжение ленты ослабнет и лента свободно снимется.

Управление автоматом осуществляется с помощью пускателя магнитного 7 (рисунок 1, а).

В целях безопасности работы с автоматом в стойку 4 встроен выключатель концевой, который взаимодействует с крышкой 5. При откинутой крышке выключателем концевым отключается цепь управления мотора-редуктора. Все движущиеся элементы автомата останавливаются. Для экстренного отключения питания автомата служит пост кнопочный «АВАРИЙНЫЙ СТОП» 6 выполненный в виде красного грибка. Схема электрическая принципиальная и перечень элементов приведены на рисунке 4.

В обычной комплектации на автомате установлен сменный барабан ИПКС 123-1 (рисунок 2) для получения котлет диаметром 70 мм.

Регулирование высоты/массы котлеты на барабане осуществляется с помощью изменения положения эксцентрика 3 относительно упора 1. Чем больше зазор между упором и эксцентриком, тем больше высота/масса. Положение эксцентрика 3 фиксируется с помощью фиксатора эксцентрика 5. Поршень 6 движется в полости корпуса барабана 7 с помощью направляющих 2. Для подъема поршня и выталкивания котлет из барабана предусмотрен упор 1. Установка барабана в рабочее положение осуществляется с помощью траверсы 4.

Формы полуфабрикатов, получаемых на сменных барабанах, не входящих в комплект поставки и поставляемых по отдельным заявкам, приведены на рисунке 3. Конструкция барабанов ИПКС-123-2, ИПКС-123-2РЦ, ИПКС-123-1КВ, ИПКС-123-1ОВ, ИПКС-123-1ЭЛ(120х35), ИПКС-123-1Т, ИПКС-123-1ВО, ИПКС-123-1ОК, ИПКС-123-1С, ИПКС-123-1Р, ИПКС-123-1ЭЛ(80х50), ИПКС-123-1ЭЛП(80х50), ИПКС-123-1ЭЛ(90х60), ИПКС-123-2НГ, ИПКС-123-1Я соответствует барабану ИПКС 123-1, рисунок 2.

## 5. УКАЗАНИЕ МЕР БЕЗОПАСНОСТИ

5.1 К работе по обслуживанию автомата допускаются лица, ознакомившиеся с данным паспортом, паспортами на комплектующие, усвоившие основные приемы работы при эксплуатации оборудования и прошедшие инструктаж по технике безопасности.

5.2 При эксплуатации и ремонте автомата должны соблюдаться «Правила технической эксплуатации электроустановок потребителей» 2003 г., «Правила техники безопасности при эксплуатации электроустановок потребителей» 2003 г., «Правила

устройства электроустановок» 2003 г., «Правила техники безопасности и производственной санитарии» 1990 г., инструкции, разработанные на предприятии для данного вида оборудования.

5.3 Общие требования безопасности соответствуют ГОСТ 12.2.124-90.

5.4 Элементы заземления соответствуют требованиям ГОСТ 12.2.007.0-75, заземляющий зажим и знак заземления выполнены по ГОСТ 21130-75.

5.5 Автомат должен быть надежно подсоединен к цеховому контуру заземления с помощью гибкого медного оголенного провода сечением не менее 4 мм<sup>2</sup> по ГОСТ Р МЭК 60204-1-07.

**ВНИМАНИЕ! Включение автомата допускается только при исправном заземлении.**

5.6 Во избежание поражения электрическим током следует электропроводку к автомату проложить в трубах, уложенных в полу.

5.7 Запрещается работать на автомате при наличии открытых токоведущих частей, неисправных коммутационных и сигнальных элементах на панели магнитного пускателя, при нарушении изоляции проводов, неправильной работе датчиков.

5.8 В случае возникновения аварийных режимов работы немедленно отключить автомат от сети питания.

**5.9 ЗАПРЕЩАЕТСЯ во время работы автомата производить ремонт и техническое обслуживание.**

5.10 Управление автоматом следует осуществлять, находясь на изолирующей подставке.

5.11 Для экстренного отключения питания автомата нажать кнопку «АВАРИЙНЫЙ СТОП» типа «грибок» 6 (рисунок 1, а).

5.12 Не допускается оставлять работающий автомат без присмотра.

5.13 Уровень шума, создаваемый автоматом на рабочем месте в производственном помещении, не превышает 80 дБ по ГОСТ 12.1.003-83 и СН 2.2.4/2.1.8.562-96.

5.14 Уровень виброускорения, создаваемый автоматом на рабочем месте в производственном помещении, не превышает 100 дБ (виброскорость не превышает 92 дБ) по ГОСТ 12.1.012-90 и СН 2.2.4/2.1.8.566-96.

5.15 Предельно допустимый уровень напряженности электрического поля, создаваемый автоматом на рабочем месте в производственном помещении, не превышает 5 кВ/м согласно ГОСТ 12.1.002-84 и СанПин 2.2.4.1191-03 «Санитарные нормы и правила выполнения работ в условиях воздействия электрических полей промышленной частоты (50 Гц)».

5.16 Вода, используемая для бытовых и технологических нужд, связанных с производством продукции (в том числе приготовление моющих и дезинфицирующих растворов, мойка и споласкивание оборудования, приготовление технологического пара), должна соответствовать требованиям ГОСТ 2874-82 «Вода питьевая. Гигиенические требования и контроль качества».

5.17 Необходимо следить за исправностью манжеты 18 (рисунок 1, а) вала лопастей нижней и верхней с целью предупреждения вытекания продукта. Для этого необходимо снять лопасти и визуально убедиться в исправности манжеты. Перед началом работы необходимо проверять прочность крепления верхней и нижней лопастей и исправность мотора-редуктора.

**5.18 ЗАПРЕЩАЕТСЯ во время работы автомата помещать в бункер 2 посторонние предметы и работать при открытой крышке 5 (блокировать выключатель концевой 16) (рисунок 1, а).**

## 6. ПОРЯДОК УСТАНОВКИ

6.1 При установке автомата должны быть соблюдены условия, обеспечивающие проведение санитарного контроля за производственными процессами, за качеством сырья и готовой продукции, а также обеспечивающие возможность мойки, уборки, дезинфекции автомата и помещения.

6.2 Установить автомат на ровной горизонтальной поверхности стола и, при необходимости, выровнять по горизонтали при помощи регулирования опор винтовых 25 (рисунок 1, а).

6.3 Выполнить заземление автомата путем подключения болта заземления к контуру заземления медным проводом сечением не менее 4 мм<sup>2</sup> по ГОСТ Р МЭК 60204-1-07.

6.4 Подключить входной кабель с питающим напряжением 3N-50 Гц, 380 В к магнитному пускателю. Питающее напряжение должно подаваться через внешний автоматический выключатель с номинальным током 6 А. Схема электрическая принципиальная и перечень элементов к схеме приводятся на рисунке 4.

**Примечание – выключатель не входит в комплект поставки автомата и устанавливается потребителем.**

## 7. ПОДГОТОВКА И ПОРЯДОК РАБОТЫ

**ВНИМАНИЕ! Перед началом эксплуатации рабочие поверхности автомата, выполненные из нержавеющей стали тщательно протереть ветошью смоченной в ацетоне (до исчезновения черных следов на ветоши), затем провести мойку в соответствии с требованиями паспорта.**

7.1 Проверить визуально наличие заземления. Не устанавливая барабан на рабочую позицию, проверить направление вращения вала барабана. Вал должен вращаться по часовой стрелке. Смазать кулачок-вытеснитель 28 смазкой «ЦИАТИМ-201» ГОСТ6267-74.

7.2 Установить барабан на рабочую позицию.

7.3 Проверить ручку фиксации барабана 30, ручку фиксации лопастей 17, ручки фиксации бункера 24, ручки фиксации отбойника 8. Ручки должны быть закручены до упора.

7.4 Подготовить, при необходимости, лотки для укладки котлет (лотки не входят в комплект автомата, обеспечиваются потребителем). Откинуть крышку 5. Загрузить фарш в бункер 2. Закрыть крышку.

7.5 Внешним автоматическим выключателем подать питание на автомат. Включить автомат кнопкой «ПУСК» на магнитном пускателе 7.

7.6 После окончания процесса формования котлет необходимо выключить автомат кнопкой «СТОП». При необходимости экстренного отключения питания нужно нажать кнопку поста «АВАРИЙНЫЙ СТОП» 6 (рисунок 1, а). Отключить внешний автоматический выключатель.

## 8. ПЕРЕЧЕНЬ КРИТИЧЕСКИХ ОТКАЗОВ В СВЯЗИ С ОШИБОЧНЫМИ ДЕЙСТВИЯМИ ПЕРСОНАЛА.

Перечень критических отказов	Возможные ошибочные действия персонала, которые приводят к инциденту или аварии	Действия персонала в случае инцидента или аварии
При включении автомата срабатывает защита, двигатель отключается.	В бункер автомата загружен фарш с недостаточной пластичностью и имеет твердую консистенцию.	Не допускать загрузку бункера фаршем недостаточной пластичности, раздел 4 настоящего паспорта.
При работе автомата возникают посторонние звуки.	При загрузке в бункер попал посторонний предмет.	Удалить посторонний предмет из бункера.
Готовые полуфабрикаты отделяются от барабана не полностью.	При техническом обслуживании сбрасыватель установлен с зазором относительно барабана.	Отрегулировать сбрасыватель, исключив зазор между сбрасывателем 8 и барабаном 10 во время срезания котлет, рисунок 1, а.
При нажатии кнопки «ПУСК» автомат не включается.	Не закрыта или не до конца закрыта крышка бункера, не сработал концевой выключатель крышки.	Закрыть крышку бункера 5 до упора. Рисунок 1, а, 4.
При работе автомата не формируются полуфабрикаты.	1. При подключении автомата к сети не проверено направление вращения вала автомата, вал вращается в обратную сторону.  2. При подготовке к работе установка барабана на автомат произведена не точно, гайка барабана не затянута.	1. Переключить фазы на двигателе мотор-редуктора автомата, обеспечив направление вращения в соответствии с пунктом 7.1 настоящего паспорта. 2. Установить барабан 10 до упора на оси, установить упорную втулку 29, затянуть ручку фиксации барабана 30.

## 9. ПОРЯДОК МОЙКИ

9.1 Мойку автомата нужно производить в конце каждой смены.

9.2 Отключить автомат от электросети.

9.3 Удалить из рабочих объемов остатки продукта.

9.4 Произвести при необходимости неполную разборку автомата. Снять бункер, лопасти, барабан, проставок, сбрасыватель, нож-отделитель и ленту транспортера.

9.5 Ополоснуть теплой (40-45°C) водой рабочие поверхности автомата и снятые детали для удаления остатков продукта. Обезжирить их теплым (45-50°C) щелочным раствором. вновь ополоснуть их теплой (40-45°C) водой до полного удаления остатков моющего раствора. Обработать поверхности автомата и снятые детали раствором дезинфектанта с помощью щеток. Ополоснуть водопроводной водой до полного удаления



запаха дезинфектанта. По окончании мойки и дезинфекции автомат и снятые детали вытереть насухо. Дезинфекцию деталей можно провести также, помещая их в горячую (90 - 95°C) воду на 10 – 15 минут.

9.6 Рекомендуемые моющие и дезинфицирующие растворы.

9.6.1 Моющие растворы:

раствор ТМС «Триас-А» (ТУ38-4071-75)	-	0,3-0,5 %
раствор ТМС «Дезмол» (МРТУ 18/225-68)	-	1,8-2,3 %
раствор ТМС «Фарфорин» (ТУ6-15-860-74)	-	0,3-0,5 %
раствор кальцинированной соды	-	1,0-1,5 %.

9.6.2 Дезинфицирующие растворы:

раствор хлорной извести	-	150-200 мг/л
хлорамин	-	150-200 мг/л
гипохлорид натрия	-	150-200 мг/л
гипохлорид калия	-	150-200 мг/л

**Примечание – в случае простоя автомата снятые детали хранятся разложенными на чистой ткани и накрытыми салфеткой. Перед началом работы необходимо произвести повторную дезинфекцию автомата и снятых деталей.**

## 10. ТЕХНИЧЕСКОЕ ОБСЛУЖИВАНИЕ

10.1 Техническое обслуживание автомата сводится к соблюдению правил эксплуатации, изложенных в данном паспорте, устранению мелких неисправностей и периодическом осмотре, соблюдению санитарных правил для предприятий пищевой промышленности.

10.2 Техническое обслуживание покупных комплектующих, входящих в состав автомата (в частности, мотора-редуктора), производится в соответствие с требованиями технических паспортов или инструкций по эксплуатации на эти изделия.

10.3 Один раз в месяц при снятом кожухе 34 производить равномерную, по всем зубьям смазку конических шестерен ведомой 14, ведущей 13 и цилиндрических шестерен ведущей 12, ведомой 11 смазкой «литол-24» ГОСТ 21150-87 в количестве 2 см<sup>3</sup>.

10.4 Периодически, не реже 1 раза в месяц, проверять состояние уплотнительных прокладок, манжет и иных резино-технических изделий, имеющих в автомате.

10.5 Ежедневно перед началом работы или при смене рабочего барабана 10 смазывать рабочую поверхность кулачка 28 смазкой «ЦИАТИМ-201» ГОСТ 6267-74. Ежедневно проверять исправность заземления. Не реже одного раза в год зачищать до блеска места под болты заземления и покрывать их смазкой «ЦИАТИМ-201» ГОСТ 6267-74.

10.6 За отказы автомата, обусловленные его неправильным техническим обслуживанием, предприятие-изготовитель ответственности не несет.

## 11. ПРАВИЛА ХРАНЕНИЯ И ТРАНСПОРТИРОВАНИЯ

11.1 Автомат хранится в складских помещениях при температуре окружающей среды от плюс 10°C до плюс 35°C и относительной влажности воздуха от 45 до 80%.

11.2 Если автомат хранится более чем 18 месяцев, то должна производиться консервация в соответствии с ГОСТ 9.014-78.

11.3 Транспортирование автомата допускается автомобильным, железнодорожным, авиационным и водным транспортом в соответствии с условиями и правилами перевозок, действующими на каждом виде транспорта.

11.4 При погрузке и транспортировании необходимо соблюдать и выполнять требования манипуляционных знаков на таре.

## 12. СВИДЕТЕЛЬСТВО О ПРИЕМКЕ

Автомат для производства котлет и тефтелей ИПКС-123(Н), заводской номер \_\_\_\_\_ соответствует конструкторской документации ИПКС 123Б.00.00.000, ТУ 5132-081-12191577-2008 и признан годным к эксплуатации.

Дата выпуска \_\_\_\_\_ 201\_\_г.

М.П.

ОТК \_\_\_\_\_

## 13. ГАРАНТИЙНЫЕ ОБЯЗАТЕЛЬСТВА

13.1 Предприятие гарантирует соответствие автомата для производства котлет и тефтелей ИПКС-123(Н) паспортным характеристикам при соблюдении условий транспортировки, хранения, монтажа, наладки, эксплуатации и технического обслуживания. Гарантийный срок эксплуатации составляет 12 месяцев со дня продажи оборудования.

13.2 Ввод оборудования в эксплуатацию должен проводиться специализированными предприятиями или службами предприятия изготовителя. Гарантийные обязательства не распространяются на автомат со следами механических повреждений и на автомат, подвергшийся несогласованному с предприятием изготовителем ремонту или конструктивному изменению.

13.3 Предприятие изготовитель оставляет за собой право, не уведомляя потребителей, вносить изменения в конструкцию автомата, не ухудшающие его паспортные характеристики.

## 14. СВЕДЕНИЯ ОБ УТИЛИЗАЦИИ

14.1 Критерии предельных состояний автомата: автомат непригоден для эксплуатации в случае разрушения корпуса и потерей корпусом несущих способностей. Автомат подлежит выводу из эксплуатации, списанию и утилизации.

14.2 В случае непригодности автомата для использования по назначению производится его утилизация, все изношенные узлы и детали сдаются в пункты вторсырья.

14.3 **Использование непригодного автомата по назначению ЗАПРЕЩЕНО!**

## 15. СВЕДЕНИЯ О РЕКЛАМАЦИИ

Потребитель предъявляет рекламацию предприятию-поставщику.



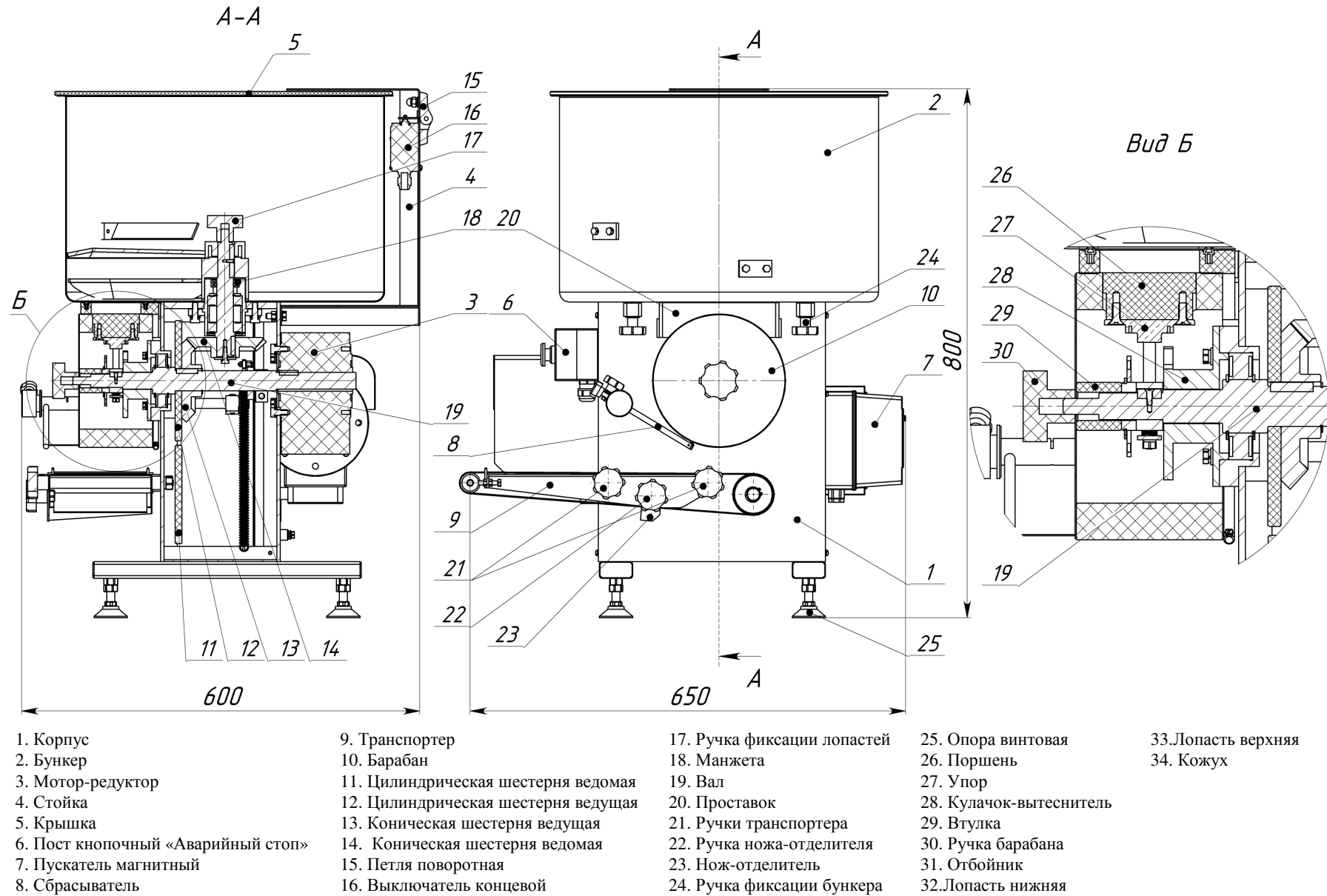


Рисунок 1, а. Автомат для производства котлет и тефтелей ИПКС-123(Н)

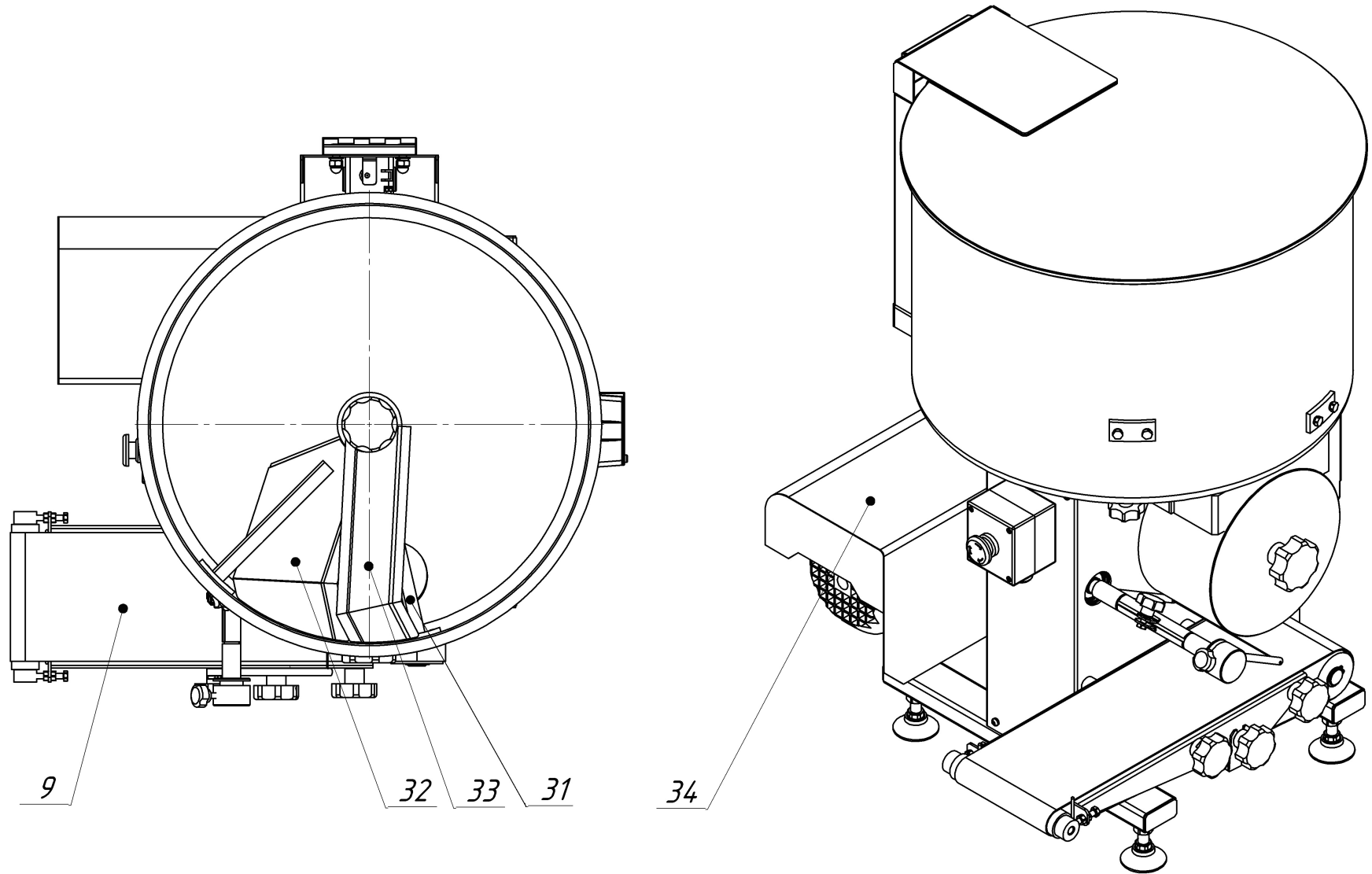
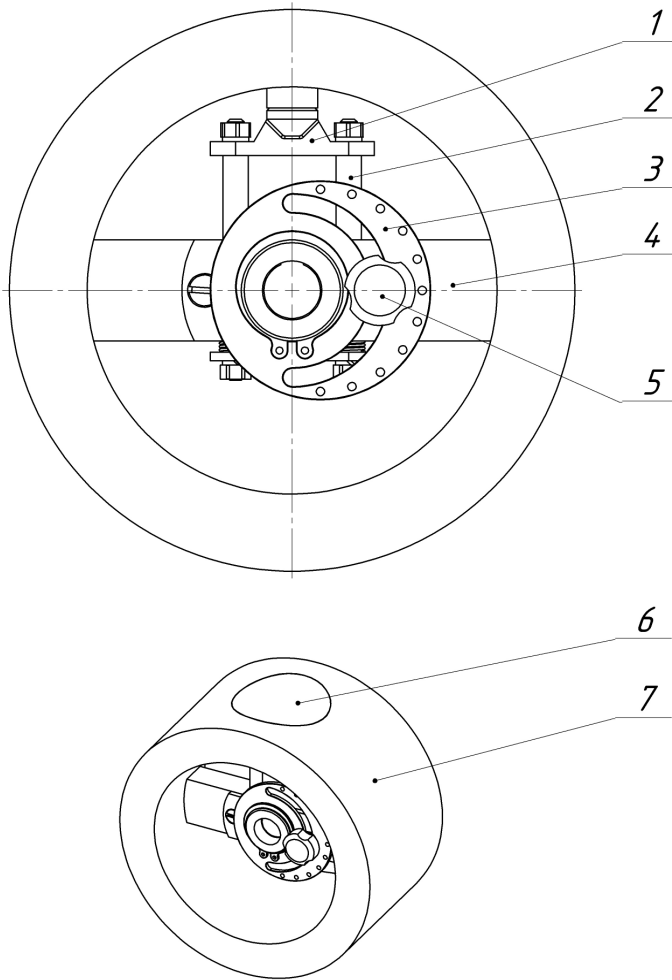
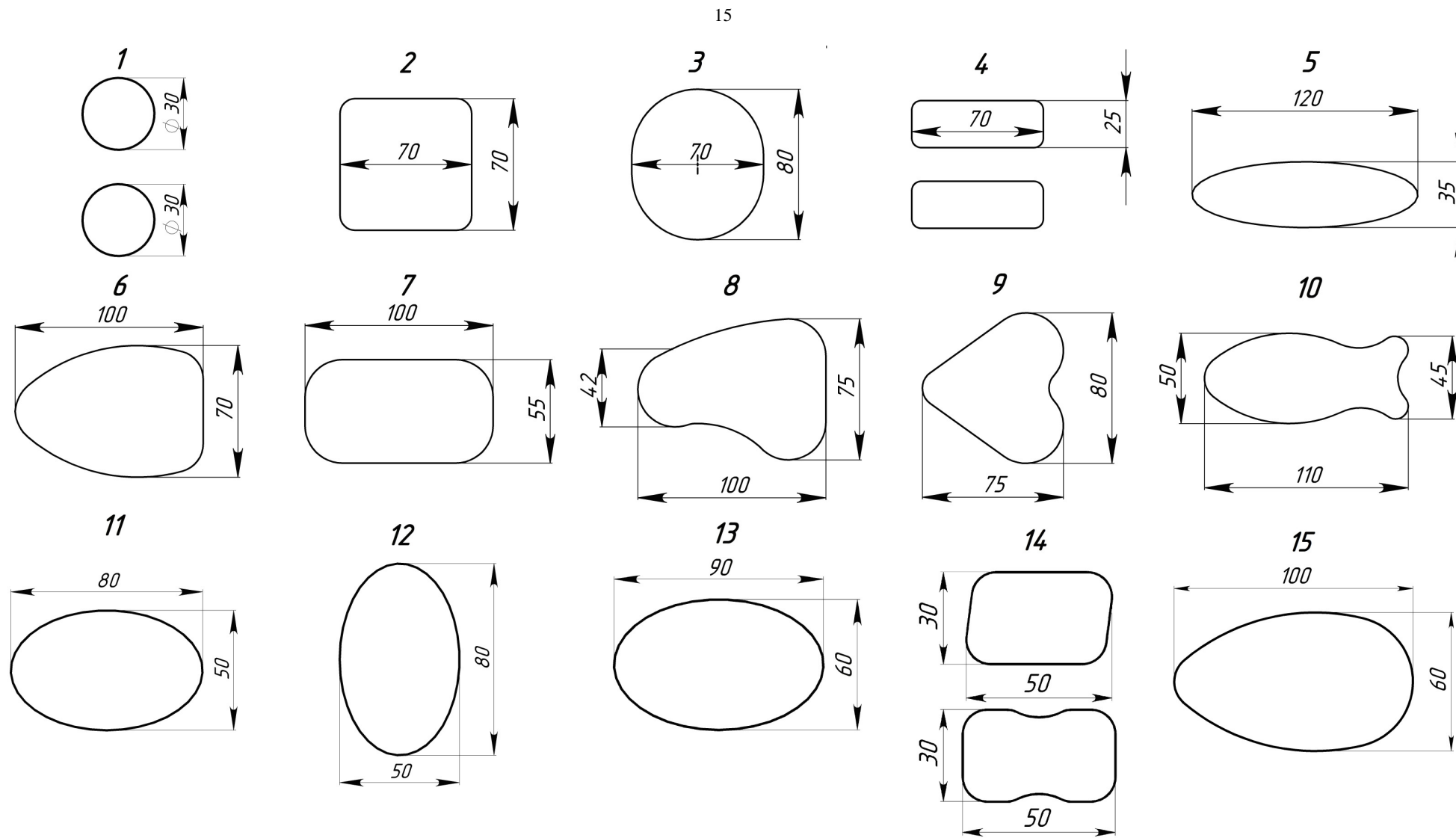


Рисунок 1, б. Автомат для производства котлет и тефтелей ИПКС-123(Н)



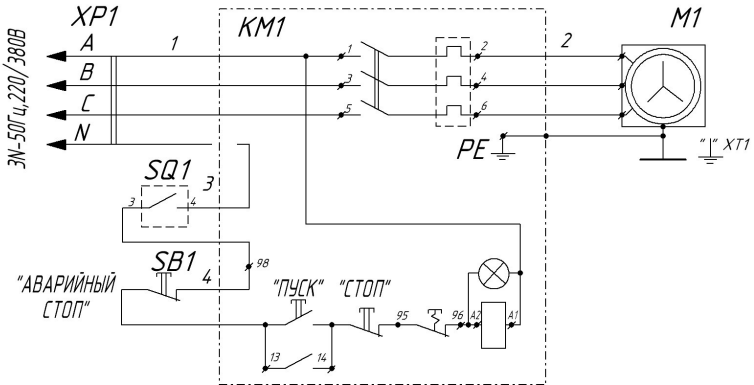
1. Упор
2. Направляющая
3. Эксцентрик
4. Траверса
5. Фиксатор эксцентрика
6. Поршень
7. Корпус барабана

Рисунок 2. Барабан (одинарный, «котлета») ИПКС-123-1.  
Устройство.



- |   |   |   |
|---|---|---|
| 1. Барабан (двойной, «тефтели») ИПКС-123-2          | 6. Барабан (одинарный, треугольник) ИПКС-123-1Г     | 11. Барабан (одинарный, эллипс) ИПКС-123-1ЭЛ(80x50)             |
| 2. Барабан (одинарный, квадратный) ИПКС-123-1КВ     | 7. Барабан (одинарный, вытянутый овал) ИПКС-123-1ВО | 12. Барабан (одинарный, эллипс поперечный) ИПКС-123-1ЭЛП(80x50) |
| 3. Барабан (одинарный, овальный) ИПКС-123-1ОВ       | 8. Барабан (одинарный, «окорок») ИПКС-123-1ОК       | 13. Барабан (одинарный, эллипс) ИПКС-123-1ЭЛ(90x60)             |
| 4. Барабан (двойной, «рыбные палочки») ИПКС-123-2РП | 9. Барабан (одинарный, «сердце») ИПКС-123-1С        | 14. Барабан (двойной, «наггетсы») ИПКС-123-2НГ                  |
| 5. Барабан (одинарный, эллипс) ИПКС-123-1ЭЛ(120x35) | 10. Барабан (одинарный, «рыбка») ИПКС-123-1Р        | 15. Барабан (одинарный, «яйцо») ИПКС-123-1Я                     |

Рисунок 3. Форма полуфабрикатов, получаемых на сменных барабанах, не входящих в комплект поставки



Поз. обознач.	Наименование	Кол.	Примечание
KM1	Пускатель магнитный ПМЛ-1230 с катушкой 220В (1,6-2,9 А)	1	
M1	Мотор-редуктор ХС63 50/1 1400 28 0,55	1	0,55 кВт
SB1	Корпус поста КП101. Выключатель кнопочный ВК 43-21-11132-54 УХЛ 2	1	"красн. грибок" с фиксацией
SQ1	Выключатель путевой ВПК 2110	1	
XT1	Болт М8х25.58.099 ГОСТ 7798-70	1	
XP1	Вилка ВШ-30-В-25/380УХЛ4 ТУ 16-526.372-80	1	

Рисунок 4. Автомат для производства котлет и тефтелей ИПКС-123(Н)  
ИПКС 123.00.00.000ЭЗ.

Схема электрическая принципиальная.



