



000 «Завод «Торгмаш»
614990, г. Пермь, ГСП, ул. Данщина, 7
<http://www.torgmash.perm.ru/> E-mail:
sb.torgmash@mail.ru



МАШИНА

ДЛЯ ВЗБИВАНИЯ И ПЕРЕМЕШИВАНИЯ
МОДЕЛЬ УКМ-14 (МВ-25)

Руководство по эксплуатации
УКМ-14(МВ-25). РЭ

Паспорт
УКМ-14(МВ-25). ПС



ВНИМАНИЕ!

1 Завод-изготовитель оставляет за собой право вносить в конструкцию изделия непринципиальные изменения и усовершенствования без отражения их в настоящем руководстве.

2 Детали из пластмассы после окончания работы изделия промыть и тщательно протереть. Категорически запрещается сушить их на горячих плитах или в сушильных шкафах во избежание деформации.

3 Завод производит систематические работы по улучшению качества машины и анализу отказов в процессе эксплуатации.

4 В период гарантийного срока завод устраняет отказы и неисправности в работе машины только при условии:

а) передачи (пересылки) заводу оформленного «Акта пуска машины в эксплуатацию» в течение 12 календарных дней со дня ввода машины в эксплуатацию;

б) направления на завод оформленного «Акта рекламации» о выходе из строя машины, отказе составных частей или комплектующих;

в) соблюдения всех требований «Руководства по эксплуатации машины».

При нарушении перечисленного завод снимает с себя все гарантийные обязательства.

Примечание – Оформленные «Акт пуска машины в эксплуатацию» и «Акт-рекламация» должны быть заверены печатью.

На ООО «Завод «Торгмаш» с 2004 года действует сертифицированная **СИСТЕМА МЕНЕДЖМЕНТА КАЧЕСТВА** в соответствии с требованиями **ГОСТ ISO 9001-2011**

Машина кухонная универсальная типа УКМ соответствует требованиям:

ТР ТС 010/2011 "О безопасности машин и оборудования",

утв. Решением Комиссии Таможенного союза от 18.10.2011 года № 823.

ТР ТС 020/2011 "Электромагнитная совместимость технических средств",

утв. Решением Комиссии Таможенного союза от 9.12.2011 года № 879.

ТР ТС 004/2011 "О безопасности низковольтного оборудования",

утв. Решением Комиссии Таможенного союза от 16.08.2011 года № 768.

Регистрационный номер декларации о соответствии

ТС № RU Д-RU.АЯ41.В.00273

Дата регистрации декларации о соответствии 17.12.2013

ВВЕДЕНИЕ

Настоящее руководство по эксплуатации (РЭ) распространяется на машину для взбивания и перемешивания модель УКМ-14(МВ-25) (в дальнейшем именуемую машиной).

Руководство по эксплуатации предназначено для ознакомления с конструкцией машины, правилами ее эксплуатации, технического обслуживания и ремонта, условиями монтажа и регулирования и содержит документы:

- техническое описание (ТО);
- инструкция по эксплуатации (ИЭ);
- инструкция по техническому обслуживанию и ремонту (ИО);
- инструкция по монтажу, пуску и обкатке машины на месте ее применения (ИМ);
- паспорт (ПС)

Машина требует тщательного ухода в процессе эксплуатации и своевременного технического обслуживания и ремонта.

Незнание сведений, изложенных в РЭ, может привести к неправильному обращению с машиной, к нарушениям в ее работе и преждевременному выходу из строя.

РЭ предназначено для обслуживающего персонала, прошедшего техническое обучение (техминимум) и инструктаж по технике безопасности, для механиков, производящих обслуживание и ремонт торгово-технологического оборудования, а также для работников ремонтных организаций.

1 ТЕХНИЧЕСКОЕ ОПИСАНИЕ (ТО)

1.1 Введение

Техническое описание знакомит с назначением, техническими данными, устройством, принципом работы машины и другими сведениями, необходимыми для обеспечения правильного ее использования. В тексте ТО даются ссылки на рисунки, помещенные в конце настоящего РЭ.

1.2 Назначение

Машина для взбивания и перемешивания предназначена для механизации процесса взбивания различных кондитерских смесей (жидкого теста, яично-сахарных, белковых, сливочных кремов), картофельного пюре, а также для перемешивания мясного, рыбного фаршей и творога.

Машина изготавливается в климатическом исполнении УХЛ категории размещения 4.2 по ГОСТ 15150-69.

ТЕХНИЧЕСКИЕ ДАННЫЕ

Технические данные машины соответствуют данным, приведенным в таблице 1.

Таблица 1

Наименование параметра	Норма
Емкость бака, л	25
Производительность техническая, кг/ч, не менее: — при взбивании, циклов/час — при замесе жидкого теста — при перемешивании фарша	4 50 150
Питающая электросеть: Род тока	трехфазный, переменный
Номинальное напряжение, В	380
Частота вращения ведущего вала, об/мин	(200/380)±10
Частота вращения рабочих органов, об/мин а) на 1-й скорости — вокруг оси бачка — вокруг собственной оси б) на 2-й скорости — вокруг оси бачка — вокруг собственной оси	82 205 160 396
Габаритные размеры, мм, не более — длина — ширина — высота	816 610 850
Масса, кг, не более	105

1.3 Устройство и работа машины (рисунок 1)

Машина состоит из приводного механизма 1, механизма для взбивания и перемешивания 2, подставки 3, бака 4 и 3-х сменных взбивателей 5.

Механизм для взбивания и перемешивания при помощи болтов 6 прифланцовывается к приводному механизму. Приводной механизм устанавливается на подставку.

1.3.1 Устройство и работа приводного механизма

Приводной механизм (рисунки 3) состоит из редуктора 1, электродвигателя 13, кнопок управления 11 и 12, рамы 15, кожуха 14.

Редуктор 1 состоит из зубчатого колеса 19, сидящего на валу 3 на шпонке; на том же валу сидит шестерня 20. Вал 3 вращается в двух шарикоподшипниках 2. Вращение от шестерни 20 передается зубчатому колесу 8, которое при помощи шпонки передает вращение приводному валу 6. Вал 6 вращается в двух шарикоподшипниках 7 и на выходе из редуктора уплотнен манжетой 5. На горловине корпуса редуктора закреплен переходный фланец 4.

Электродвигатель цилиндрическим выступающим поясом центрируется во фланце, который крепится к корпусу редуктора. На валу электродвигателя на шпонке укреплен шестерня 10. В верхней части редуктора установлена пробка-сапун 9. Работа приводного механизма происходит следующим образом: вращение от электродвигателя через шестерню 10 передается зубчатому колесу 19, сидящему на валу 3, а затем через шестерню 20, сидящую на том же валу, зубчатому колесу 8. От зубчатого колеса 8 через шпонку вращение передается приводному валу 6. От приводного вала 6 вращение передается валу механизма взбивания и перемешивания. На боковую стенку привода выведены: переключатель скоростей и кнопка «СТОП» с подсветкой, одновременно являющаяся индикатором напряжения.

Описание работы электросхемы приводного механизма (рисунки 2).

Машина подключается к сети трёхфазного переменного тока частотой 50 Гц напряжением 380В. Для работы необходимо на стене вблизи машины установить автоматический выключатель (приобретается потребителем) и подвести к нему от силового шкафа 4-х жильный кабель. Вблизи автоматического выключателя необходимо установить разъём РШ/ВШ, входящий в комплект машины, и подвести к нему от автоматического выключателя силовой 4-х жильный кабель.

Машина комплектуется двухскоростным электродвигателем. Электродвигатель М1 и переключатель соединены кабелем с двумя контакторами малогабаритными и электротепловым реле, от которых через втулку выведен 4-х жильный кабель, на конце которого установлена вилка разъёма РШ/ВШ. Для подключения к электросети необходимо вилку ВШ включить в розетку РШ.

Для пуска машины необходимо включить автоматический выключатель. При этом кнопка «СТОП» должна загореться (красный свет). Повернуть переключатель скоростей в положение «1» или «2», в зависимости от выбранной скорости работы. При этом произойдет включение машины, а переключатель возвратится в положение «0».

Для переключения на другую скорость работы необходимо остановить машину. Для остановки машины необходимо нажать кнопку «СТОП». Повернуть переключатель в другое нужное положение.

После окончания работы необходимо отключить автоматический выключатель.

Защита электродвигателя от перегрузки осуществляется тепловым реле КК1 контактора малогабаритного а от короткого замыкания – автоматическим выключателем QF1.



В случае перегрузки двигателя выключается тепловое реле и соответственно сам контактор К1, при этом машина останавливается и гаснет кнопка «Стоп» т. е. машина отключается от сети.

Повторное включение теплового реле и контактора происходит автоматически через 3-5 мин, при этом должна загореться кнопка «Стоп», что сигнализирует о подключении машины к сети.



Машина обязательно должна быть заземлена.

Для защиты от короткого замыкания необходимо подключать машину к автоматическому выключателю (приобретается потребителем) с характеристиками ~380В, 4А (типа ВА-51).

1.3.2 Устройство и работа механизма для взбивания и перемешивания

Механизм для взбивания и перемешивания (рисунки 4, 5) состоит из следующих основных сборочных единиц и деталей: корпуса 1, крышки (води́ла) 16, зубчатой конической пары 4 и 5 и хвостовика 6. В расточке корпуса 1 на двух шарикоподшипниках 2 установлен вал 3. На нижний конец которого насажена крышка (води́ло) 16. Корпус крышки (води́ла) закреплен на валу 3 с помощью шпонки, шайбы и гаек 15. В расточке крышки (води́ла) 16 на двух шарикоподшипниках 9 установлен вал 10. Для предотвращения вытекания масла из редуктора в крышке 14 расположена манжета 18. На вал 10 насажена чаша 11, служащая для сбора капель масла при нарушении работы и выхода из строя манжеты. Держатель 12 закреплен на валу 10 при помощи штифта. В нижней части держателя 12 установлена муфта 13. Держатель 12 и муфта 13 служат для крепления сменных рабочих органов. Солнечное зубчатое колесо 7, укрепленное в корпусе 1 винтами, и вал 10 с шестерней (сателлитом) 8 образует планетарный редуктор.

Сменными рабочими органами являются фаршемешалка, прутковый взбиватель и четырехлопастной взбиватель. Фаршемешалка (рисунки 6) служит для перемешивания мясного и рыбного фарша, салатов и винегретов. Прутковый взбиватель (рисунки 7) служит для взбивания легкоподвижных масс (белков, сливок, мусса, самбука). Четырехлопастной взбиватель 5 (рисунки 1) предназначен для взбивания майонеза, крема, жидкого теста для блинчиков.

В зависимости от консистенции и физико-механических свойств обрабатываемых продуктов применяются следующие взбиватели:

Взбиватель	Консистенция	Рекомендуемый продукт для переработки
Прутковый (проволочный)	Для взбивания легкоподвижных масс	Сливки, яично – белковая (сахарная) смесь, муссы, самбуки
Четырехлопастной	Для взбивания вязких кондитерских смесей	Сливочный крем, блинное и бисквитное тесто, мороженное
Фаршемешалка	Для перемешивания фарша	Фарш мясной и куриный, перемешивание салата, творога
Крючкообразный	Для замешивания дрожжевого теста	Для замешивания теста, кроме крутого

Работа механизма для взбивания и перемешивания осуществляется следующим образом: вращение от вала приводного механизма передается валу хвостовика 6. Крышка (води́ло) 16 получает вращение от вала хвостовика 6 через конические шестерни 4 и 5. При этом вал 10 с шестерней 8, значит и сменный рабочий орган, обкатываясь внутри солнечного колеса, совершает два движения: одно вокруг собственной оси, а другое вокруг оси солнечного колеса (оси бака). Таким образом, рабочий орган совершает планетарное движение.

1.3.3 Подставка (рисунки 8) состоит из основания 1, на котором установлены стойка 2 и два кронштейна 3. К основанию приварены четыре планки 6 с отверстиями под фундаментные болты.

1.3.4 Для транспортировки бака с продуктом рекомендуется использовать тележку подкатную (рисунок 9) – поставляется за отдельную плату.

1.4 Маркировка

1.4.1 На каждой машине имеется знак соответствия и фирменная табличка, содержащая:

- товарный знак предприятия-изготовителя;
- обозначение изделия;
- номинальное значение напряжения электрической сети;
- номинальная мощность электродвигателя;
- условное обозначение степени защиты по ГОСТ 14254-96;
- месяц и год выпуска;
- заводской номер;
- единый знак обращения.



Надписи выполняются на этикетке термотрасферным способом.

1.5 Тара и упаковка

1.5.1 Каждая машина упаковывается в деревянный ящик, изготовленный в соответствии с конструкторской документацией предприятия-изготовителя.

Машина крепится к днищу ящика болтами.

Тара использованию в процессе монтажа и эксплуатации не подлежит.

1.5.2 Перед упаковыванием изделие подвергнуто временной противокоррозионной защите по варианту ВЗ-1 для группы изделий II-1 по ГОСТ 9.014-78 с применением масла К-17 по ГОСТ 10877-76. Допускается применение других консервационных масел, оговоренных ГОСТ 9.014-78.

2 ИНСТРУКЦИЯ ПО ЭКСПЛУАТАЦИИ (ИЭ)

2.1 Указание мер безопасности при эксплуатации.

2.1.1 Все лица, допускаемые к эксплуатации машины, должны знать ее устройство и пройти инструктаж по технике безопасности.

2.1.2 Нельзя включать электродвигатель приводного механизма предварительно надежно не установив бак на кронштейнах подставки.

2.1.3 Запрещается снимать бак с основания до полной остановки электродвигателя.

 **ВНИМАНИЕ!** Машина обязательно должна быть заземлена.

2.2 Подготовка машины к работе.

2.2.1 Перед началом работы включите машину на холостом ходу. Для этого включите автоматический выключатель на щите электропитания, установленном возле приводного механизма. При этом замкнутся контакты малогабаритных контакторов, и засветится кнопка «Стоп» на боковой стенке приводного механизма. Поверните ручку переключателя скоростей 12 (рисунок 3), в положение «1» или «2».

Убедитесь в правильности вращения крышки (водила) 16 (рисунок 4). Вращение должно быть по часовой стрелке (смотреть сверху на бак). Затем остановите приводной механизм. Для этого нажмите кнопку «Стоп» 11 (рисунок 3), на боковой стенке привода.

Рукоятка переключателя скоростей не фиксируется в положениях «1» и «2», после включения машины её необходимо отпустить и она вернется в положение «0».

2.2.2 Общие указания по подготовке к работе.

Перед началом работы промойте рабочие органы и поверхности, соприкасающиеся с продуктом, горячей водой и просушите. Установите бак 4 (рисунок 1) с вложенным в него рабочим органом и одетой крышкой 7, на

кронштейны 3 (рисунк 8), так чтобы пазы в ручках бака попали на штифты 5, затем закрепите бак ручками 4.

Установите хвостовик рабочего органа на зубчики держателя 12 (рисунк 4) и опустите муфту 13 вниз до упора;

в зависимости от технологической операции (взбивание, перемешивание) устанавливается один из следующих рабочих органов:

- при взбивании мусса, самбука, сливок и яично-белковой (сахарной) смеси – **прутковый взбиватель** (рисунк 7);
- при приготовлении майонеза, сливочных кремов и перемешивании блинного теста **четырёхлопастной взбиватель** (рисунк 1);
- при перемешивании фаршей, салатов и винегретов – **фаршемешалка** (рисунк 6)

Включите машину и убедитесь в правильности взаимодействия движущихся частей.

2.3 Порядок работы на машине:

— загрузите бачок на 1/4 объема продуктами при взбивании картофельного пюре, мусса, самбука, теста для блинчиков и оладий, при необходимости добавления продуктов их загружают в бачок через отверстие в крышке бачка. При взбивании сливок, белково – сахарных смесей и кремов загрузите бачок на 1/5 объема. При перемешивании салатов и винегретов загрузите бачок на 1/2 объема. При перемешивании фаршей загрузите бачок на 1/3 объема;

— включите привод на первую скорость. При взбивании включайте вторую скорость в соответствии с технологией приготовления смесей;

— по окончании процесса выключите приводной механизм.

2.4 Порядок санитарной обработки машины:

- снимите рабочий орган и снимите бак;
- удалите остатки продукта с рабочих поверхностей и промойте их горячей водой;
- вытрите насухо рабочий орган, бак и машину;
- уложите сборочные единицы и детали машины на полку стеллажа.



ВНИМАНИЕ! Приводной механизм нельзя мыть водяной струей.

2.5 Характерные неисправности и методы их устранения

Таблица 2

Наименование механизма	Неисправность	Вероятная причина	Метод устранения
Приводной механизм	Двигатель не работает	Не подведено питание к приводному механизму	Проверить силовые цепи, предохранители
	Двигатель гудит, вал не вращается	Обрыв фазы двигателя	Немедленно выключить приводной механизм. Проверить электрические цепи, устранить обрыв фазы
	Сильный нагрев корпуса редуктора	Отсутствует смазка в редукторе, не затянута сливная пробка	Залить смазку в корпус редуктора
Механизм для взбивания и перемешивания	Повышенный шум или стук во время работы механизма	Износ зубьев шестерен	Заменить шестерни

2.6 Правила хранения

Машина должна храниться в упакованном виде в сухих закрытых помещениях. Хранение на открытых площадках не допускается.

2.7 Транспортирование

Машина может транспортироваться любым видом транспорта в соответствии с предупредительными надписями на таре.

3 ИНСТРУКЦИЯ ПО ТЕХНИЧЕСКОМУ ОБСЛУЖИВАНИЮ И РЕМОНТУ (ИО)

3.1 Введение

Инструкция по техническому обслуживанию и ремонту машины предусматривает порядок и правила технического обслуживания при работе машины, регламентированном техническом обслуживании и подготовке к эксплуатации и хранению, а также устанавливает перечень работ и проверок, проводимых при текущем ремонте.

3.2 Общие указания

3.2.1 Для поддержания машины в течение всего периода эксплуатации в исправном состоянии рекомендуется проводить:

- регламентированное техническое обслуживание (ТО);
- техническое обслуживание при использовании машины;
- текущий ремонт (ТР);
- капитальный ремонт (К).

3.2.2 Работы по техническому обслуживанию при использовании машины должны выполняться персоналом предприятия, эксплуатирующего машину.

3.2.3 Устранение неисправностей, возникающих в процессе эксплуатации машины, и работы по регламентированному техническому обслуживанию и текущему ремонту машины выполняются специализированным ремонтно-монтажным комбинатом или специалистами технических служб предприятия, эксплуатирующего машину (если такие службы имеются).

3.2.4 Техническое обслуживание и текущий ремонт проводятся непосредственно на месте эксплуатации машины.

3.2.5 Текущий ремонт необходим для обеспечения нормальной работоспособности машины и состоит в замене или восстановлении ее отдельных частей.

3.2.6 Капитальный ремонт – плановый ремонт, который предусматривается графиком ППР и выполняется на ремонтном предприятии. Он необходим для полного восстановления ресурса работы изделия с заменой его частей, включая базовые. Капитальный и текущий ремонты могут быть плановыми и неплановыми. Неплановый ремонт проводится с целью устранения последствий отказов или происшествий.

3.2.7 Все сведения о техническом обслуживании и ремонте должны заноситься в специальный журнал.

3.2.8 Для машины рекомендуется следующая структура ремонтного цикла:

5ТО-ТР-5ТО-ТР-5ТО-ТР-5ТО-ТР-5ТО-ТР-5ТО-ТР-5ТО-ТР-5ТО-К.

3.2.9 Продолжительность:

- ремонтного цикла – 4 года;
- ремонтного периода – 6 месяцев;
- периода между техническим обслуживанием – 1 месяц.

3.2.10 Ресурс работы машины с момента ввода в эксплуатацию:

- до капитального ремонта – 48 месяцев;
- до списания с баланса – 8 лет.

3.2.11 Нормируемые показатели надежности:

- долговечность – 8 лет;
- безотказность – 500 час.

3.2.12 Работы выполняемые при техническом обслуживании и текущем ремонте:

- ежедневно до начала работы и после работы необходимо проводить профилактический внешний осмотр, подтяжку резьбовых соединений, чистку машины от грязи и пыли и ее санитарную обработку;
- регулярно проверять работу и состояние заземляющего устройства и электрических соединений;
- не реже 1 раза в месяц проверять состояние подшипниковых узлов в машине, а также наличие смазки в редукторе;
- ежегодно проводить осмотр редуктора и электродвигателя. При осмотре обязательно проверить степень износа зубчатых колес, манжет, подшипников. При необходимости дефектные детали заменить..

3.3 Указание мер безопасности при выполнении работ по техническому обслуживанию и ремонту.

Лица, выполняющие работы по эксплуатации, техническому обслуживанию и ремонту изделия, обязаны строго соблюдать меры безопасности указанные в настоящем руководстве по эксплуатации, а также действующие — «Правила технической эксплуатации электроустановок потребителей» (ПТЭ), «Правила техники безопасности электроустановок потребителей» (ПТБ), «Правила устройств электроустановок» (ПУЭ).

В дополнение к общим указаниям необходимо:

- все виды работ проводить на отключенной от электросети машине;
- применять только исправный инструмент и принадлежности.

3.4 Смазка

Сведения о местах и способах смазки приведены в таблице 3. Смену смазки подшипников необходимо производить первый раз после истечения 3 месяцев с начала работы машины, а в дальнейшем – не реже 2 раз в год.

3.4.1 Порядок смены смазки в редукторе приводного механизма:

- отсоедините механизм для взбивания и перемешивания 2 (*рисунок 1*);
- отсоедините фланец 4 (*рисунок 3*);
- снимите приводной механизм с подставки;
- отверните 4 винта, крепящие заднюю стенку к кожуху 14;
- отверните винты, крепящие кожух 14 к раме 15 и снимите кожух;
- слейте масло через снятую боковую крышку редуктора;
- промойте полость редуктора керосином и залейте свежее масло в количестве 0,2л.

Для смазки подшипников электродвигателя необходимо, перед заливкой масла в редуктор (см. выше), отвернуть гайки, крепящие фланец электродвигателя к редуктору; отсоединить концы проводов, идущих от электродвигателя к электроаппаратуре; снять электродвигатель и провести профилактический осмотр и смазку подшипников.

Сборку производить в обратном порядке.

3.4.2 Для смены смазки в редукторе механизма для взбивания и перемешивания необходимо отвернуть гайки 15 (*рисунок 4*), крепящие водило 16 и снять водило. Отвернуть винты, крепящие крышку 14. Снять замковое кольцо, шестерню и вытащить вал в сборе с подшипником. Заполнить полость между подшипниками пластичной смазкой в количестве 0,03кг.

Отвернуть винты, крепящие верхнюю крышку 17 редуктора. Выпрессовать вал 3 с подшипниками 2 и заполнить промежуток между подшипниками пластичной смазкой в количестве 0,05 кг. Отвернуть винт, снять шестерню 4 и выпрессовать вал хвостовика 6.

Заполнить внутреннюю полость хвостовика смазкой в количестве 0,05 кг.

Конические и планетарные шестерни смазать смазкой в количестве 0,15 кг.

Сборку производить в обратном порядке.

Таблица смазки машины

Таблица 3

Наименование мест смазки	Применение смазочных материалов	Число смазываемых мест	Периодичность замены смазки
Редуктор приводного механизма	Масло редукторное <i>Mobilgear</i> 634 или И-Т-Д-460 ТУ 38.1011337-90	1	1 раз через 3 месяца, затем 2 раза в год
Подшипники качения насадки	Солидол жировой ГОСТ 1033-79	6	1 раз через 6 мес, затем 1 раз в год 0,05кг
Шестерни насадки	Солидол жировой ГОСТ 1033-79	2	2 раза в год 0,25 кг
Подшипники качения электродвигателя	ЦИАТИМ-221ГОСТ 9433-80	1	Первый раз через 2 года, в последующем через каждые 2 года, 0,05 кг

3.5 Консервация

3.5.1 Консервация машины производится при ее остановке на период, превышающий 2 месяца.

3.5.2 Перед консервацией необходимо отсоединить проводной механизм от сети и отсоединить заземляющий контур.

3.5.3 Порядок консервации:

— произвести тщательную санитарную обработку машины и ее рабочих органов;

— произвести смену смазки в редукторах приводного механизма и механизма для взбивания и перемешивания;

— покрыть антикоррозионной смазкой все металлические поверхности, не имеющие гальванических или лакокрасочных покрытий;

— каждый сменный рабочий орган, все комплектующие и запасные части должны быть завернуты в бумагу и уложены в тару или на стеллажах в сухом помещении.

4 ИНСТРУКЦИЯ ПО МОНТАЖУ, ПУСКУ И ОБКАТКЕ МАШИНЫ НА МЕСТЕ ЕЕ ПРИМЕНЕНИЯ (ИМ)

4.1 Введение

Инструкция по монтажу, пуску, регулированию и обкатке машины на месте ее применения (ИМ) предназначена для установления требований, необходимых для технически правильного проведения монтажа, пуска, регулирования и обкатки машины на месте ее применения.

4.2 Указание мер безопасности

4.2.1 Монтаж, пуск, регулирование и обкатку машины должны выполнять специалисты, прошедшие техническое обучение по специальной программе,

инструктаж по технике безопасности, имеющие соответствующие удостоверения и квалификационную группу по технике безопасности не ниже 3, изучившие конструкцию машины и настоящее РЭ.

4.2.2 Специалисты, выполняющие вышеуказанные работы, обязаны строго соблюдать меры безопасности, определенные подразделами 2.1 настоящего РЭ, а также общие указания мер безопасности при выполнении работ.

В дополнение к общим указаниям:

— *следить, чтобы при подключении машины к электросети последняя была обесточена;*

— *использовать только исправный инструмент и принадлежности;*

— *при пусковых работах следить за правильностью установки и надежностью крепления бака и рабочих органов;*

— *быть особенно внимательным, находясь вблизи движущихся частей машины;*

— *работать на машине только при одетой крышке и загрузочной воронке на бак.*

4.2.3 Электрическое подключение машины и ее заземление должны быть выполнены в соответствии с правилами устройств электроустановок.

4.2.4 Питание машины электроэнергией должно производиться от отдельно проложенной для этой цели электрической линии.

4.3 Общие указания

4.3.1 Машина должна быть установлена в помещении, соответствующем санитарным требованиям, с учетом удобного обслуживания и должно соответствовать нормам и требованиям пожарной безопасности.

4.3.2 Порядок установки машины:

— подготовьте фундамент с заливкой фундаментных болтов по размерам (рисунки 8) (фундаментные болты не поставляются);

— установите машину на подготовленный фундамент и закрепите ее гайками; Дальнейший монтаж мясорубки осуществляется следующим образом:

— а) установите на вертикальной панели автоматический выключатель (приобретается потребителем);

— б) для подключения привода нет необходимости снимать его кожух. Концы кабеля, выведенного из кожуха привода, следует подключить к автоматическому выключателю через разъем РШ/ВШ, как указано на электросхеме (рисунки 2).

— в) произведите заземление привода. Заземляющий зажим находится с задней стороны привода на раме.

— проведите расконсервацию рабочих поверхностей машины.

4.4 Наладка и монтажные испытания

В начальный период пуск производится кратковременным включением, убедившись, что изделие работает с равномерным шумом без заеданий, стука, включают привод на продолжительный режим работы. Убедитесь в правильности вращения крышки (води́ла) 16 (рисунки 4). Вращение по часовой стрелке (смотреть сверху на бак). При неправильном вращении необходимо переменить между собой любые два токопроводящих проводника.

4.5 Пуск (опробование)

Перед пуском в работу необходимо убедиться в правильности включения привода в сеть, наличии заземления, прочности закрепления изделия.

5 ПАСПОРТ

5.1 Общие сведения

Наименование изделия – машина для взбивания и перемешивания

Модель – УКМ-14(МВ-25)

Месяц и год выпуска

Наименование завода-изготовителя – ООО «Завод «Торгмаш»

Заводской номер

5.2 Комплект поставки

Машина для взбивания и перемешивания УКМ-14(МВ-25) ..1шт.
(без бака и взбивателей)

Разъем РШ/ВШ- 25А/380В1шт.

Бак ВМ.03.000-011 шт.

Крышка МВПИ-1.14.001 шт.

Взбиватель 4-х лопастной ВМ.05.0001шт.

Взбиватель ВМ.06.000-011шт.

Фаршемешалка ВМ.00.0011шт.

Крюк МВ-25.14.000..... За отдельную плату

Тележка подкатная МВ-40.34.000..... За отдельную плату

2-й бак ВМ.03.000-01..... За отдельную плату

Комплект ЗИП

Манжета 1.2-20x40-31шт.

Манжета 1.2-25x42-31шт.

Манжета 1.2-38x58-31шт.

} за отдельную плату

Документация

Руководство по эксплуатации УКМ-14(МВ-25)00.000 РЭ

Паспорт УКМ-14(МВ-25).00.000

} в одной брошюре

5.3 Свидетельство о приемке

Машина для взбивания и перемешивания УКМ – 14 (МВ – 25)

заводской номер

соответствует техническим условиям ЛКИМ 101245.001 ТУ и признана годной к эксплуатации

Дата выпуска (месяц и год).....

М.П. Мастер

Контрольный мастер

5.4 Свидетельство об упаковывании

Машина для взбивания и перемешивания УКМ – 14 (МВ – 25)

заводской номер

упакована ООО «Завод «Торгмаш» согласно требованиям, предусмотренным действующей технической документацией

Дата упаковки (месяц и год).....

Упаковку произвел

Изделие после упаковки принял

5.5 Свидетельство о консервации

Машина для взбивания и перемешивания УКМ – 14 (МВ – 25)

заводской номер

подвергнута на ООО «Завод «Торгмаш» консервации, согласно требованиям, предусмотренным действующей технической документацией

Дата консервации (месяц и год).....

Срок консервации 12 месяцев

Консервацию произвел

Машину после консервации принял

5.6 Гарантийные обязательства

5.6.1 Гарантийный срок для изделия – 12 месяцев со дня отгрузки в адрес Покупателя, но не более 18 месяцев со дня изготовления изделия.

5.6.2 В течение всего гарантийного срока эксплуатации изделия предприятие изготовитель гарантирует безвозмездное устранение выявленных дефектов и замену вышедших из строя составных частей изделия или изделия в целом.

5.6.3. Условия предоставления гарантии:

1. Предприятие изготовитель обязуется выполнить условия гарантии только при предоставлении потребителем акта ввода изделия в эксплуатацию, который подписывается представителем ремонтно-монтажной организации и администрацией предприятия общественного питания и подтверждает, что изделие введено в эксплуатацию с соблюдением требований настоящего РЭ.

2. Доставка изделия, составных частей изделия подлежащих гарантийному ремонту, осуществляется покупателем самостоятельно и за свой счет, если иное не оговорено в дополнительных письменных соглашениях.

5.6.4. Гарантийные обязательства не распространяются на следующие случаи:

- повреждения изделия по вине Покупателя, вследствие ненадлежащего использования, нарушения правил хранения, эксплуатации или транспортировки изделия, проведения погрузочно-разгрузочных работ;
- наличие механических повреждений;
- проведение самостоятельного ремонта или ремонта третьими лицами;
- нарушение требований к эксплуатации изделия, изложенных в руководстве по эксплуатации (использование изделия не по назначению, несоблюдение норм загрузки, изменение напряжения или частоты электропитания и т.п.) или в случае аварии по причинам, не связанным с дефектами изделия.
- нарушения маркировки производителя или невозможность считывания серийного номера с изделия или гарантийного талона;
- наличия исправлений или помарок в гарантийном документе;
- повреждений, вызванных стихийными бедствиями, ударом молнии, пожаром, иными неблагоприятными факторами (повышенная влажность, низкие температуры) или обстоятельств непреодолимой силы;
- повреждений, вызванных попаданием вовнутрь изделия посторонних предметов, веществ, жидкостей, насекомых;
- эксплуатация изделия, находящегося в неисправном состоянии;
- повреждений, вызванных использованием нестандартных материалов и запчастей;
- отсутствие регламентированного технического обслуживания в соответствии с руководством по эксплуатации;
- установка и запуск изделия не сертифицированным персоналом, в случаях, когда участие при установке и запуске квалифицированного персонала прямо оговорено в технической документации или других письменных соглашениях.

5.7 Сведения о рекламациях

5.7.1 Рекламации предприятию-изготовителю предъявляются потребителем машины в порядке и сроки, установленные соответствующими действующими документами о порядке приемки продукции.

В случае появления неисправностей в период гарантийного срока эксплуатации потребителем должен быть составлен акт-рекламация и выслан заводу:

614990, г. Пермь, ГСП, ул. Данщина, д.7, ООО «Завод «Торгмаш», тел. (342) 237-15-91 ОТК.

6 СДАЧА СМОНТИРОВАННОГО ИЗДЕЛИЯ В ЭКСПЛУАТАЦИЮ

Ввод в эксплуатацию оформляется актом, который подписывается представителем ремонтно-монтажной организации и администрацией предприятия общественного питания. Копия акта должна быть выслана на завод в течение 12 календарных дней со дня ввода машины в эксплуатацию.

Сведения о закреплении изделия при эксплуатации

Наименование изделия (составной части) и обозначение	Должность, фамилия и инициалы	Основание (наименование, номер и дата документа)		Примечание
		Закрепление	Открепление	

7 ТРЕБОВАНИЯ БЕЗОПАСНОСТИ ПРИ УТИЛИЗАЦИИ

Утилизацию машины для взбивания и перемешивания УКМ-14(МВ-25) производить по общим правилам переработки вторичного сырья.

СВЕДЕНИЯ О СОДЕРЖАНИИ ДРАГОЦЕННЫХ МЕТАЛЛОВ

Таблица 4

Наименование	Обозначение	Сборочные единицы		Масса в 1 шт., г	Масса в изделии, г
		Кол-во	Кол-во в изделии		
серебро					
Контактор малогабаритный	КМИ-10910, ИЕК	2	2	2,260	4,520
Реле электротепловое	РТИ 1308, 2,5-4,0А	1	1	0,065	0,065

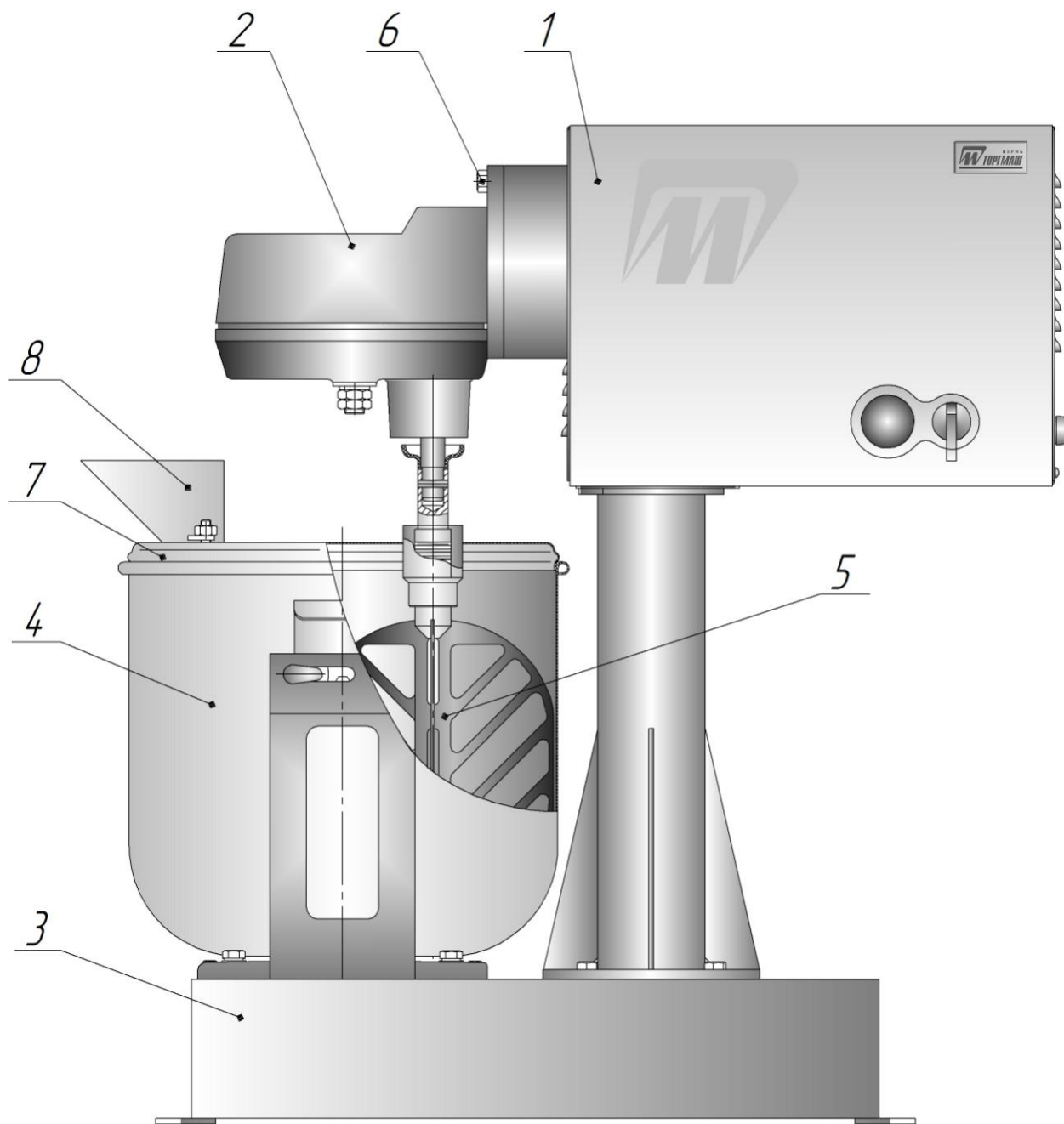
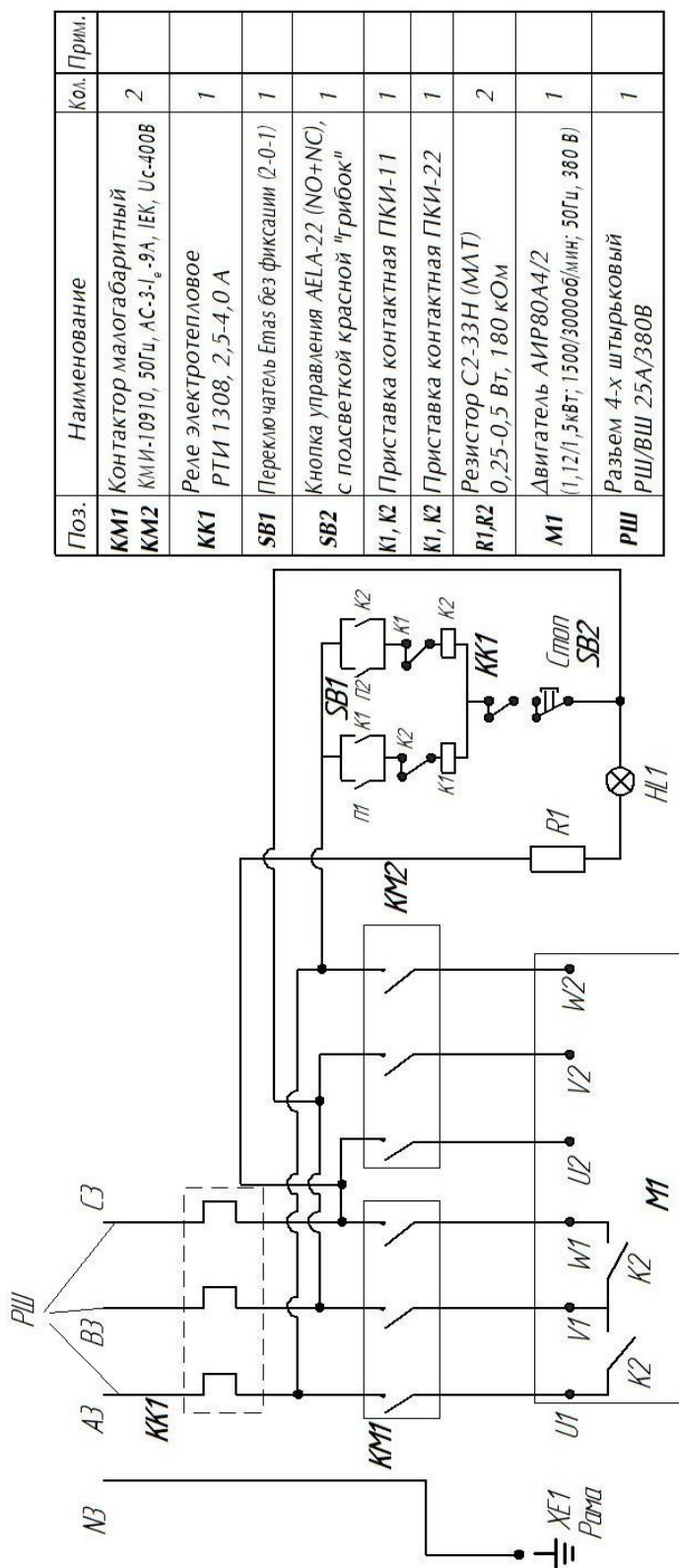


Рисунок – 1 **Машина для взбивания и перемешивания УКМ – 14 (МВ-25)**
1 – приводной механизм, 2 – механизм для взбивания и перемешивания,
3 – подставка, 4 – бак, 5 – сменный рабочий орган - взбиватель 4^х
лопастной, 6 – болт, 7 – крышка, 8 – воронка.



Внимание !
 Эксплуатировать машину без установленного в эл. сети автоматического выключателя **ЗАПРЕЩАЕТСЯ!**

1. Установить переключатель электротеплового реле в положение "Авто" и регулятор уровня тока в положение 3,5А.
2. Обозначение жил кабеля соответствует цвету жил в кабеле: А3- коричневый, В3-синий, С3-черный, N1-желто-зеленый.
3. Разъем PШ/ВШ 25А/380В устанавливается потребителем.
4. В зависимости от исполнения электросхемы машина может быть укомплектована другими аналогичными комплектующими.
5. Произвести заземление рамы приводного механизма -зажим X1 и зажим N3.

Рисунок– 2 Машина для взбивания и перемешивания
 Схема электрическая принципиальная

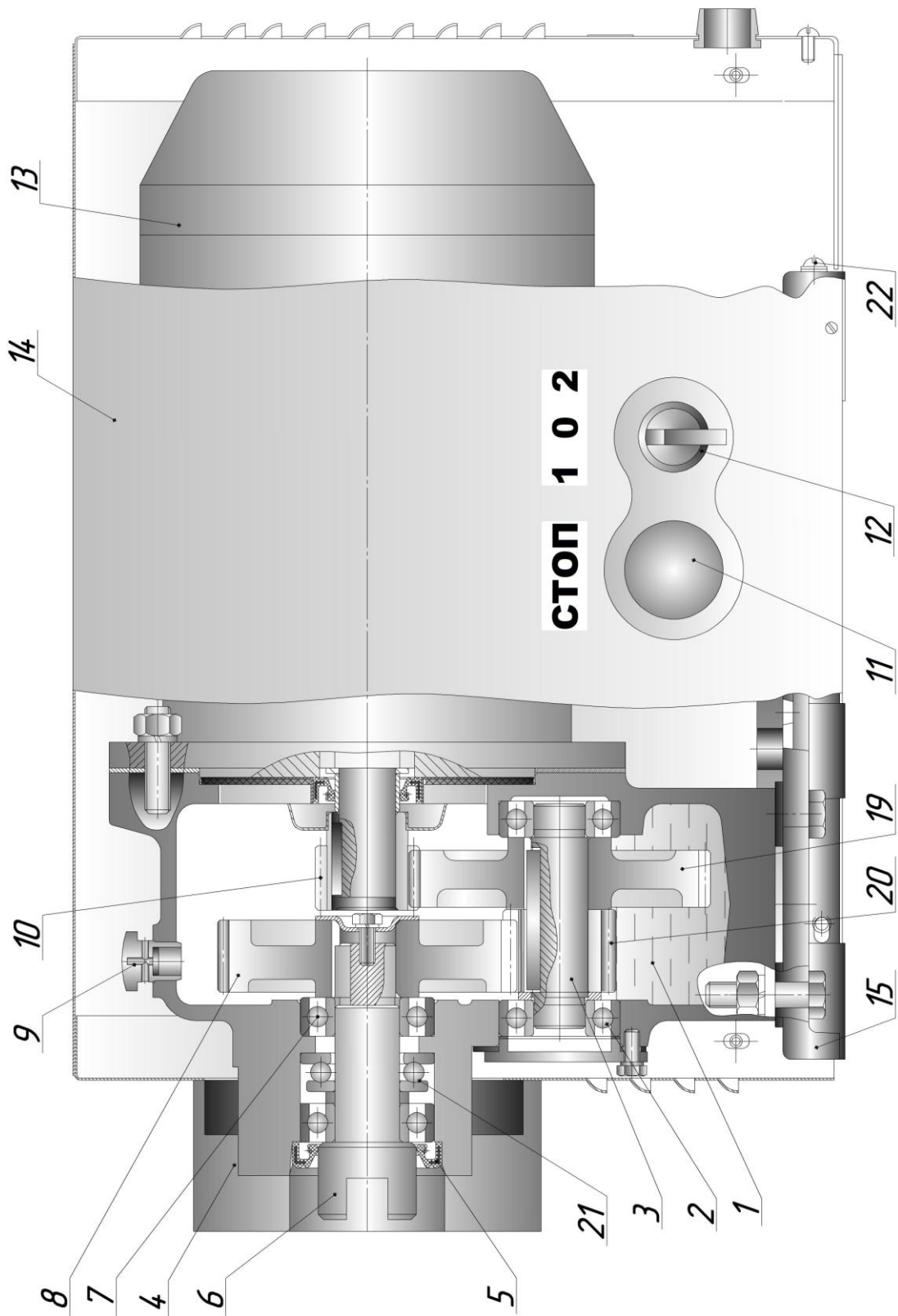


Рисунок - 3 Приводной механизм

1 - редуктор; 2 и 7 подшипник; 3 - вал; 4 - фланец переходный; 5 - манжета; 6 - вал приводной; 8 и 19 - колесо зубчатое; 9 - пробка - сапун; 10 и 20 - шестерня; 11 - кнопка "Стоп"; 12 - переключатель скоростей; 13 - электродвигатель; 14 - кожух; 15 - рама; 21 - подшипник упорный; 22 - заземляющий зажим

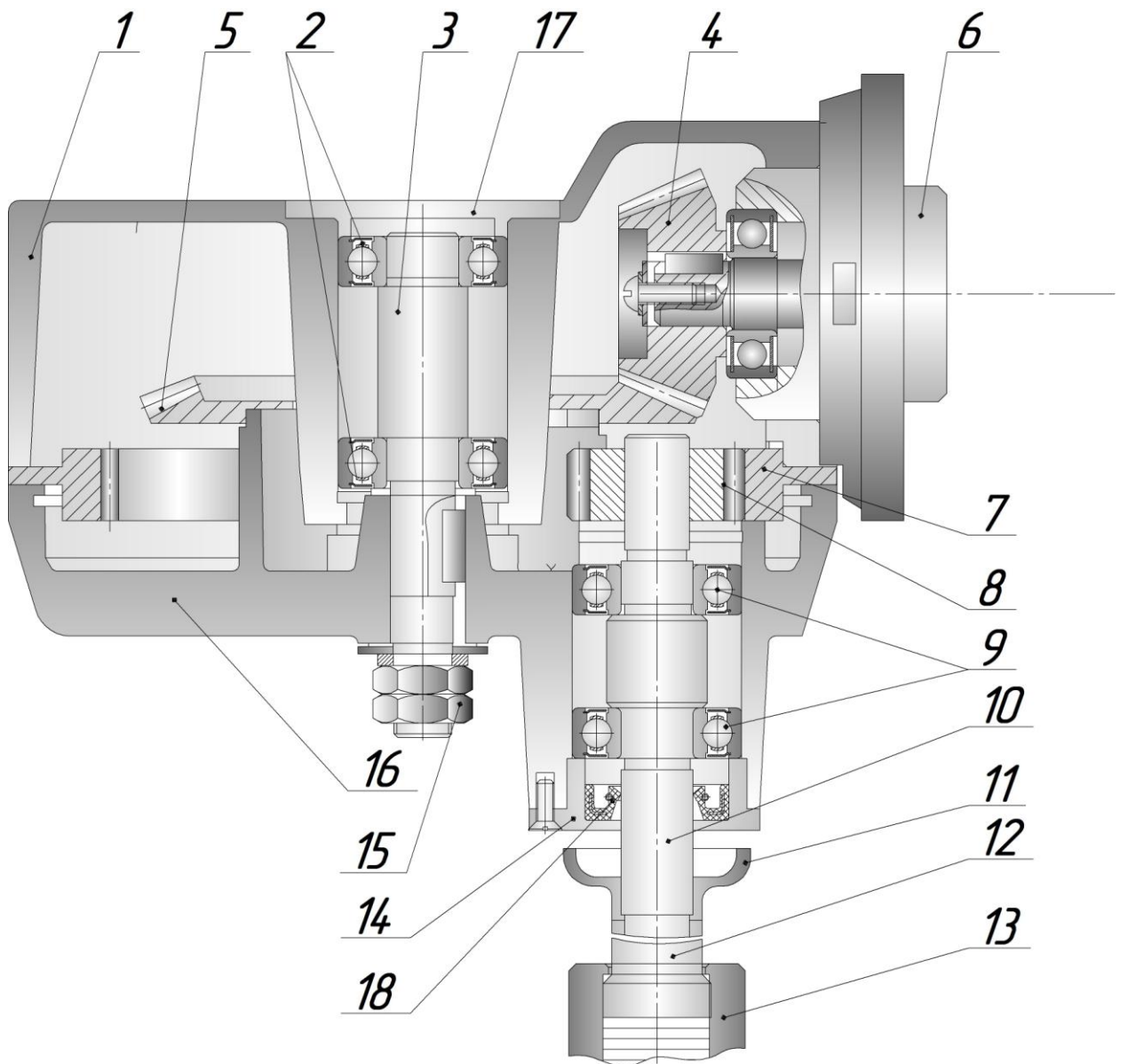


Рисунок – 4 **Механизм для взбивания и перемешивания**

1 – корпус, 2 и 9 – шарикоподшипник, 3 – вал, 4 и 5 – шестерня, 6 – хвостовик,
 7 – колесо зубчатое солнечное, 8 – шестерня, 10 – вал, 11 – чаша,
 12 – держатель, 13 – муфта, 14 – крышка, 15 – гайка, 16 – крышка (водило),
 17 – крышка, 18 – манжета.

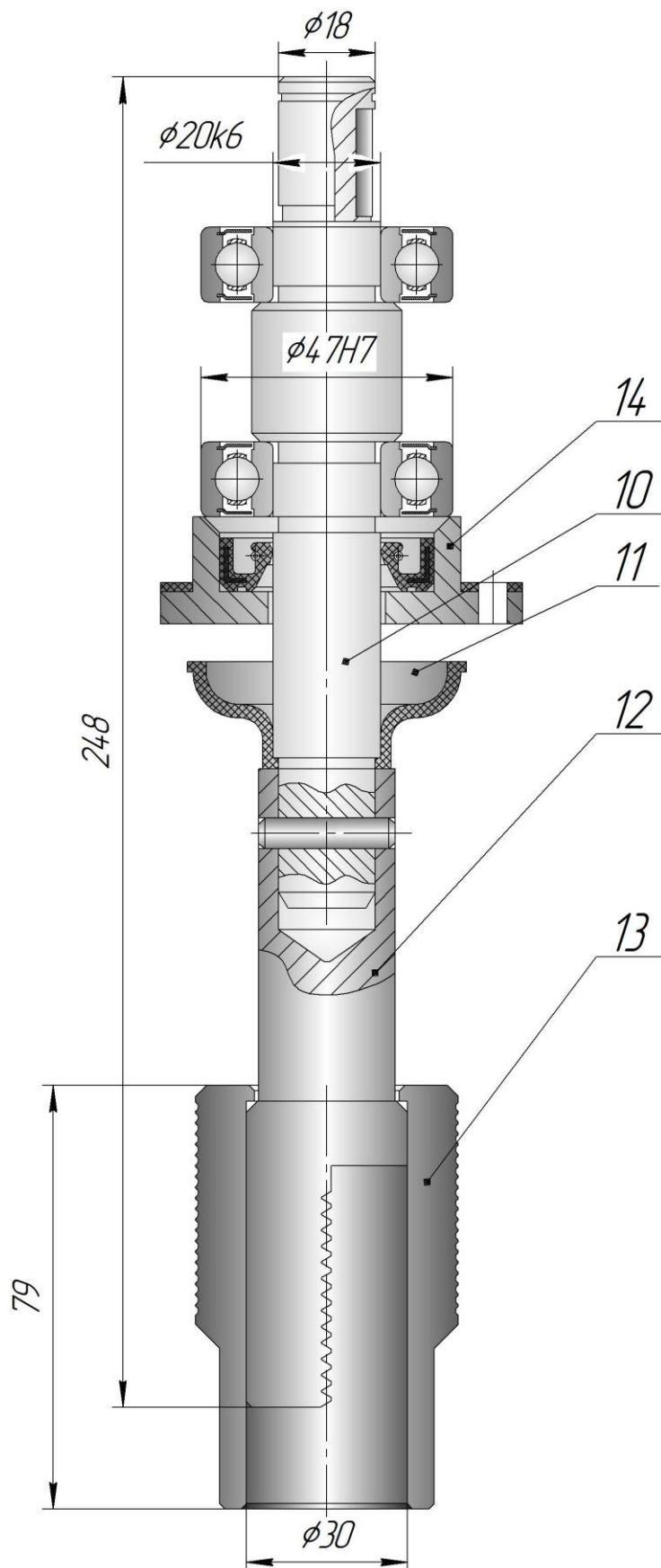


Рисунок – 5 Вал вертикальный в сборе
 10 – вал, 11 – чаша, 12 – держатель, 13 – муфта, 14 – крышка
 (для ремонтных целей ВМ 02.200 СБ)

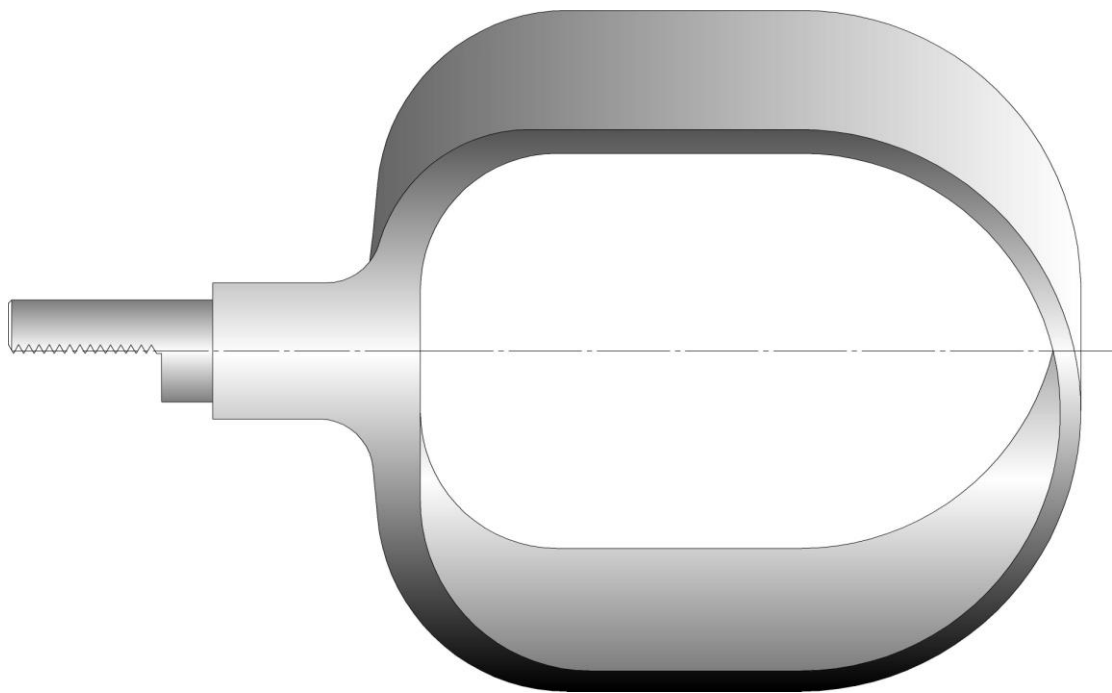


Рисунок 6 – Фаршемешалка

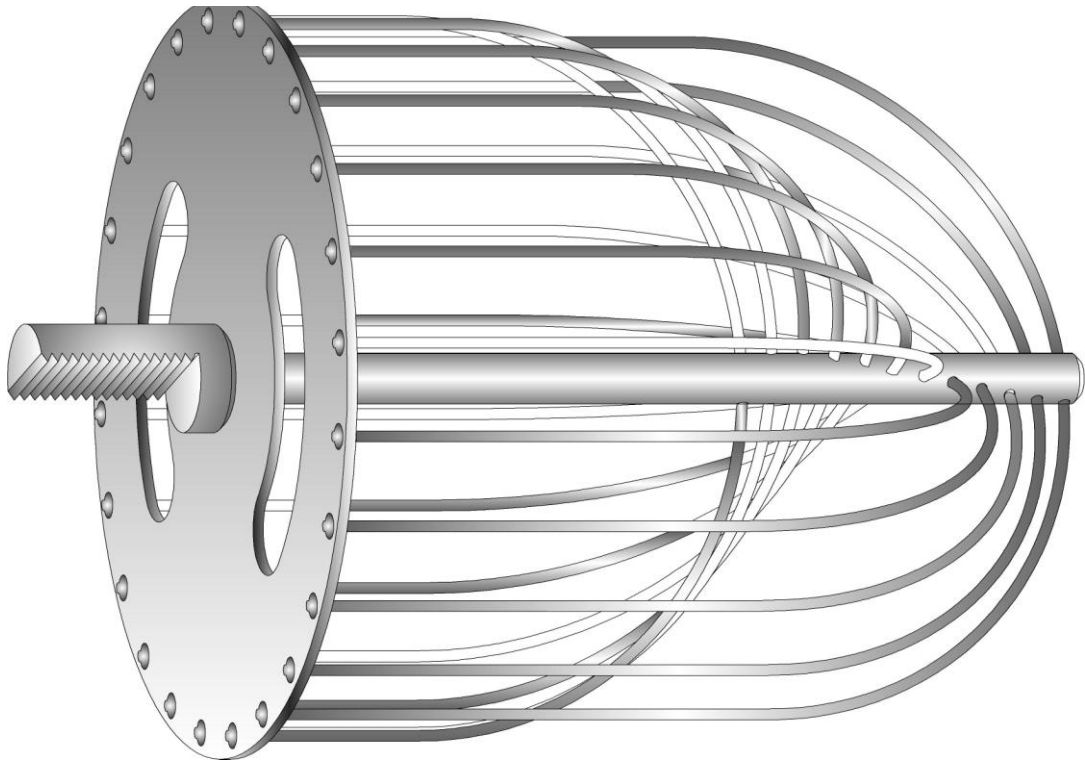
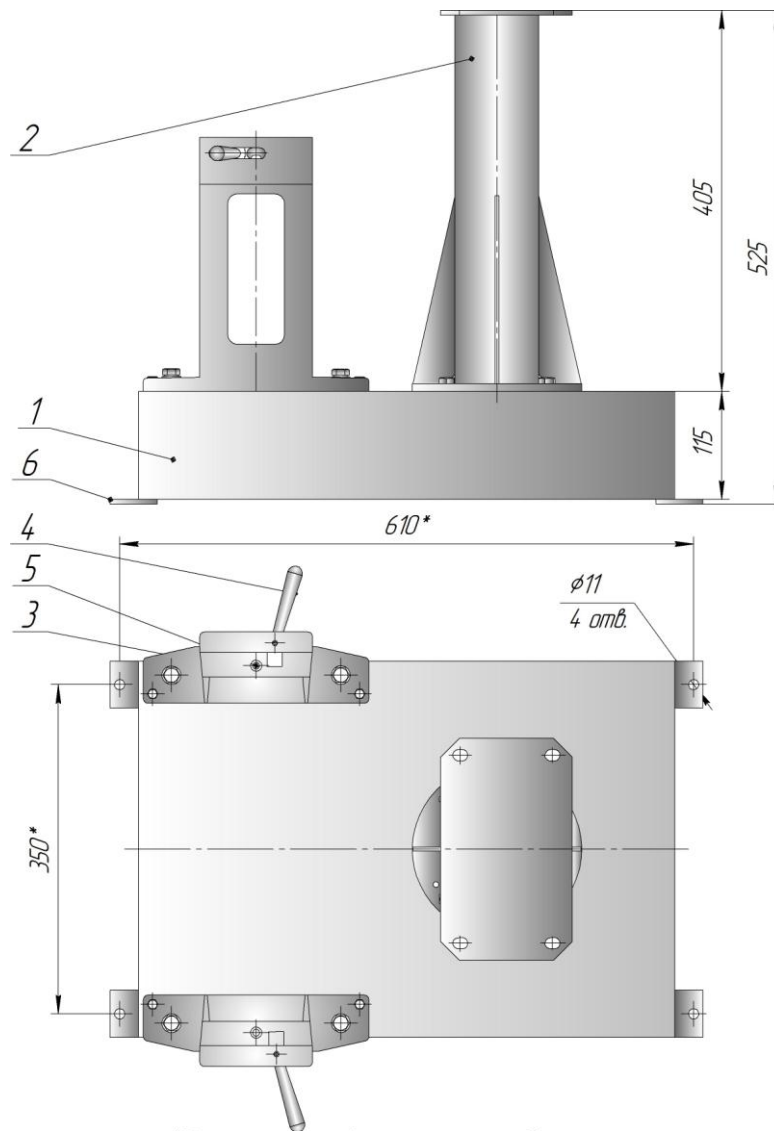


Рисунок 7 – Взбиватель прутковый



*Размеры для фундаментных болтов

Рисунок – 8 Подставка

1 – основание, 2 – стойка, 3- кронштейн, 4 – ручка, 5 – штифт, 6 – планка.

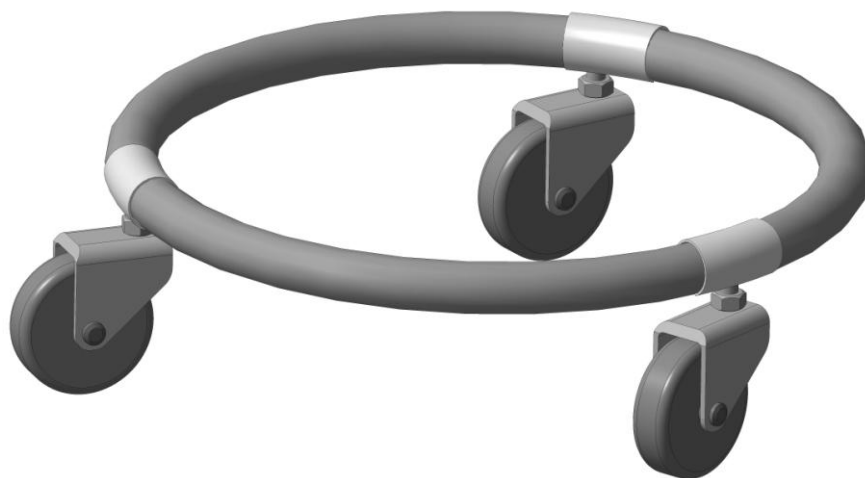


Рисунок – 9 Тележка подкатная
диаметр обруча 343 мм, общая высота 145 мм

Приложение 1

(обязательное)

ПАМЯТКА

по обращению с машиной УKM-14(МВ-25).00.000 Д1

1 К обслуживанию машины допускаются лица, обученные техническому минимуму, прошедшие специальный инструктаж, ознакомленные с устройством машины и принципом ее действия.

2 Общие указания по подготовке машины к работе:

- перед началом работы промойте и просушите бак, крышку, воронку, сменный рабочий орган;
- установите бак с вложенным в него рабочим органом (в зависимости от технологической операции) и одетой крышкой на кронштейны и закрепите ручками;
- установите рабочий орган и зафиксируйте его муфтой;
- установите и закрепите воронку;
- проверьте работу машины на холостом ходу.



В случае перегрузки двигателя выключается тепловое реле и соответственно сам контактор К1, при этом машина останавливается и гаснет кнопка «Стоп» т. е. машина отключается от сети.

Повторное включение теплового реле и контактора происходит автоматически через 3-5 мин, при этом должна загореться кнопка «Стоп», что сигнализирует о подключении машины к сети.

Приложение 2

(обязательное)

ИНСТРУКЦИЯ

по технике безопасности при эксплуатации машины для взбивания и перемешивания УKM-14(МВ-25).00.000 Д2

1 Все лица, допускаемые к эксплуатации машины УKM-14(МВ-25) должны знать ее устройство и пройти инструктаж по технике безопасности.

2 Нельзя включать электродвигатель приводного механизма, предварительно надежно не закрепив бак на кронштейнах.

3 Следует устанавливать и снимать бак только после полной остановки электродвигателя.

4 Запрещается работать при снятой воронке и крышке бака.

5 Запрещается опускать руки в бак при включенном электродвигателе.

6 Все работы по ремонту и осмотру машины производить только при снятом напряжении.

7 Санитарную обработку производить при отключенном приводном механизме.



Машина обязательно должна быть заземлена.

Линия отреза

АКТ

пуска машины в эксплуатацию

Настоящий акт составлен _____ г.

Владельцем _____
машины УKM – 14(МВ-25)
(наименование изделия)

(должность, Ф.И.О. владельца)

Изготовленного _____
ООО «Завод «Торгмаш»
(наименование предприятия изготовителя)

Заводской номер машины _____

В том, что _____
УKM – 14(МВ-25)
(наименование машины)

дата выпуска _____ г.

пущена в эксплуатацию _____ г.

в _____
(наименование, почтовый адрес эксплуатирующего предприятия)

Механиком _____
(Ф.И.О. механика, наименование монтажной организации)

и передано на обслуживание механику _____
(Ф.И.О. механика)

почтовый адрес организации, осуществляющей ТО и ремонт)

Линия отреза

Учет рекламаций

Дата предъявления рекламаций	Краткое содержание	Меры, принятые по рекламации и их результаты

Фактическая периодичность ТО машины

Суточное время работы предприятия с _____ до _____ часов

Среднесуточная работа машины _____ часов

Количество выходных дней в неделе работы предприятия _____

Условия эксплуатации:

- 1 _____
- 2 _____
- 3 _____
- 4 _____
- 5 _____
- 6 _____

Линия отреза

Владелец _____
(подпись)

Представитель спецкомбината _____
(подпись)

Механик по монтажу _____
(подпись)

Принял на обслуживание механик _____
(подпись)

Линия отреза

УЧЕТ

выполнения технического обслуживания и текущего ремонта

Дата	Наименование работы и причина ее выполнения	Должность, фамилия и подпись		Примечание
		выполнявшего работу	проверившего работу	

Условия эксплуатации в момент отказа (нужное подчеркнуть)	1	Нормальные
	2	Не соответствующие нормам
Условия выявления (нужное подчеркнуть)	1	При монтаже
	2	При включении
	3	При эксплуатации
	4	При ТО и Р
	5	При хранении
	6	При транспортировке
Последствия отказа (нужное подчеркнуть)	1	Полная потеря работоспособности
	2	Частичная

Адресные данные об отказавшей сборочной единице или детали:

Наименование, марка, тип, номер рисунка, позиция _____

Для устранения причин отказа необходимо:

Способ устранения (нужное подчеркнуть)	1	Замена детали
	2	Ремонт детали
	3	Регулировка изделия
	4	Замена изделия
	5	Укомплектование ЗИП

Владелец _____
 (подпись)

М.П.

Представитель или незаинтересованная сторона _____
 (подпись)

Представитель СПК _____