



## ХОЛОДИЛЬНЫЕ ВИТРИНЫ «ПАРАБЕЛЬ»

Представляем серию торгово-холодильного оборудования под выносное холодообеспечение: среднетемпературные, низкотемпературные и универсальные витрины с запасником.

Для оформления магазинов торгово-холодильным оборудованием мы можем предложить среднетемпературные угловые модули (внешний и внутренний угол), что позволяет выстраивать охлаждаемые линии любой конфигурации.

Секция витрины Парабель ВХС с механизмом подъема стекла, под выносное холодообеспечение.

- светильник и столешница выполнены из нержавеющей стали;
- поддоны из полированной нержавеющей стали;
- гнутое закалённое стекло, открывающееся вверх;
- запасник;
- защитный бампер.



«ПАРАБЕЛЬ» ВХС	ВХС 1,25	ВХСн 1,25
температура охлаждаемого объема, °C	0...+7	-5...+5
при температуре окружающей среды, °C	+12...+25	
глубина выкладки, мм	835	
охлаждаемая площадь поддонов и полок, м²	1,05	
полезный охлаждаемый объем, м³	0,23	
наличие запасника	есть	
потребление электроэнергии за сутки, квт/ч	1,7	2,6
ширина, мм	1250	
глубина, мм	1075	
высота, мм	1200	

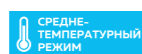
«ПАРАБЕЛЬ» ВХС	ВХС 1,875	ВХСн 1,875
температура охлаждаемого объема, °C	0...+7	-5...+5
при температуре окружающей среды, °C	+12...+25	
глубина выкладки, мм	835	
охлаждаемая площадь поддонов и полок, м²	1,58	
полезный охлаждаемый объем, м³	0,35	
наличие запасника	есть	
потребление электроэнергии за сутки, квт/ч	3,26	4,37
ширина, мм	1875	
глубина, мм	1075	
высота, мм	1200	

«ПАРАБЕЛЬ» ВХС	ВХС 2,5	ВХСн 2,5
температура охлаждаемого объема, °C	0...+7	-5...+5
при температуре окружающей среды, °C	+12...+25	
глубина выкладки, мм	835	
охлаждаемая площадь поддонов и полок, м²	2,1	
полезный охлаждаемый объем, м³	0,46	
наличие запасника	есть	
потребление электроэнергии за сутки, квт/ч	3,24	6,6
ширина, мм	2500	
глубина, мм	1075	
высота, мм	1200	

«ПАРАБЕЛЬ» ВХС	ВХС 3,75	ВХСн 3,75
температура охлаждаемого объема, °C	0...+7	-5...+5
при температуре окружающей среды, °C	+12...+25	
глубина выкладки, мм	835	
охлаждаемая площадь поддонов и полок, м²	3,15	
полезный охлаждаемый объем, м³	0,69	
наличие запасника	есть	
потребление электроэнергии за сутки, квт/ч	4,99	6,67
ширина, мм	3750	
глубина, мм	1075	
высота, мм	1200	

Логистическая информация

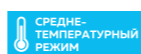
нетто, кг ..... ВХС 115; ВХСн 120  
 брутто, кг ..... ВХС 250; ВХСн 255  
 ширина в упаковке, мм ..... 1520  
 глубина в упаковке, мм ..... 1200  
 высота в упаковке, мм ..... 1120



RAL  
 5002 6029 3020 1003 9016

Логистическая информация

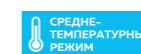
нетто, кг ..... ВХС 155; ВХСн 160  
 брутто, кг ..... ВХС 300; ВХСн 305  
 ширина в упаковке, мм ..... 2150  
 глубина в упаковке, мм ..... 1200  
 высота в упаковке, мм ..... 1120



RAL  
 5002 6029 3020 1003 9016

Логистическая информация

нетто, кг ..... ВХС 180; ВХСн 185  
 брутто, кг ..... ВХС 410; ВХСн 420  
 ширина в упаковке, мм ..... 2770  
 глубина в упаковке, мм ..... 1200  
 высота в упаковке, мм ..... 1120



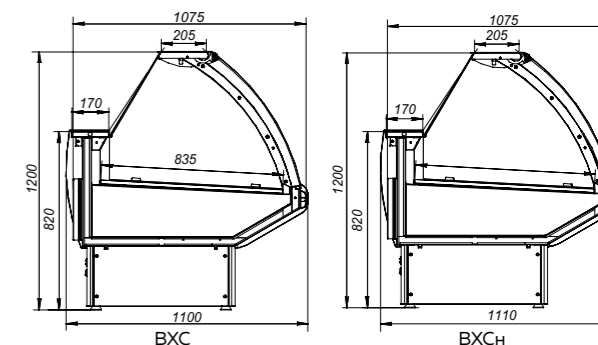
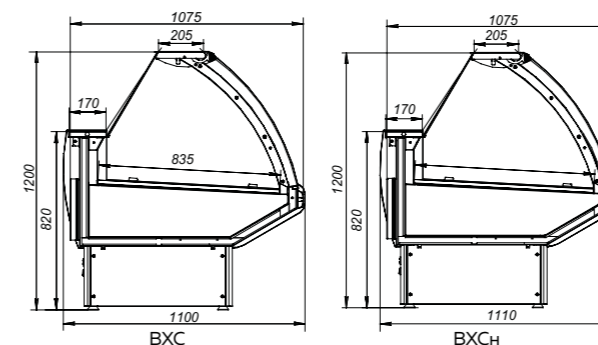
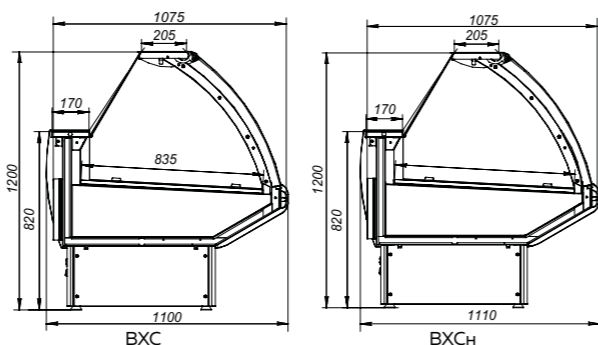
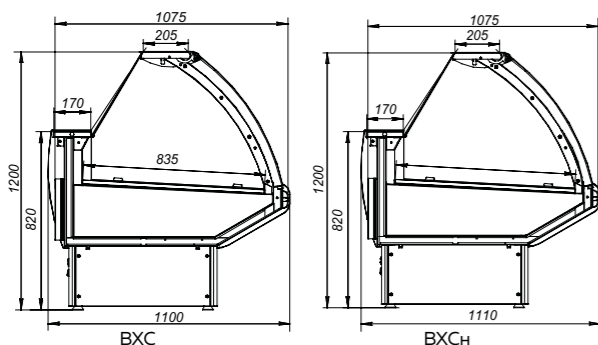
RAL  
 5002 6029 3020 1003 9016

Логистическая информация

нетто, кг ..... ВХС 270; ВХСн 280  
 брутто, кг ..... ВХС 480; ВХСн 490  
 ширина в упаковке, мм ..... 4205  
 глубина в упаковке, мм ..... 1200  
 высота в упаковке, мм ..... 1120



RAL  
 5002 6029 3020 1003 9016





**«ПАРАБЕЛЬ» ВХС**

**ВХС УВ      ВХСн УВ**

температура охлаждаемого объема, °C	0...+7	-5...+5
при температуре окружающей среды, °C	+12...+25	
глубина выкладки, мм	835	
охлаждаемая площадь поддонов и полок, м²	1,24	
полезный охлаждаемый объем, м³	0,29	
наличие запасника	есть	
потребление электроэнергии за сутки, квт/ч	1,85	2,0
ширина, мм	1435	
глубина, мм	1435	
высота, мм	1200	

**«ПАРАБЕЛЬ» ВХС**

**ВХС УН      ВХСн УН**

температура охлаждаемого объема, °C	0...+7	-5...+5
при температуре окружающей среды, °C	+12...+25	
глубина выкладки, мм	835	
охлаждаемая площадь поддонов и полок, м²	1,25	
полезный охлаждаемый объем, м³	0,19	
наличие запасника	нет	
потребление электроэнергии за сутки, квт/ч	1,85	2,5
ширина, мм	1410	
глубина, мм	1410	
высота, мм	1200	

**«ПАРАБЕЛЬ» ВХСд**

**1,25**

температура охлаждаемого объема, °C	0...+7
при температуре окружающей среды, °C	+12...+25
глубина выкладки, мм	835
охлаждаемая площадь поддонов и полок, м²	1,05
полезный охлаждаемый объем, м³	0,23
наличие запасника	нет
потребление электроэнергии за сутки, квт/ч	1,7
ширина, мм	1250
глубина, мм	1120
высота, мм	1200

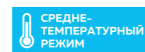
**«ПАРАБЕЛЬ» ВХН**

**1,25**

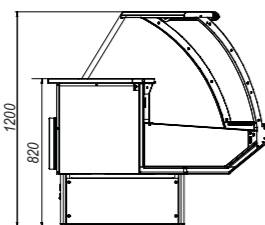
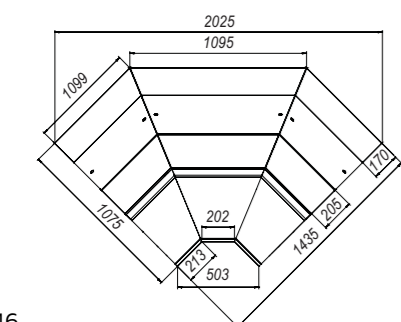
температура охлаждаемого объема, °C	-18
при температуре окружающей среды, °C	+12...+25
глубина выкладки, мм	835
охлаждаемая площадь поддонов и полок, м²	1,05
полезный охлаждаемый объем, м³	0,16
наличие запасника	нет
потребление электроэнергии за сутки, квт/ч	3,7
ширина, мм	1250
глубина, мм	1075
высота, мм	1200

**Логистическая информация**

нетто, кг ..... ВХС 120; ВХСн 130  
 брутто, кг ..... ВХС 250; ВХСн 260  
 ширина в упаковке, мм ..... 1670  
 глубина в упаковке, мм ..... 1670  
 высота в упаковке, мм ..... 1120

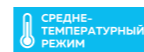


RAL  
 5002 6029 3020 1003 9016

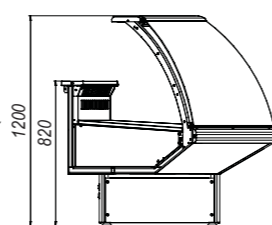
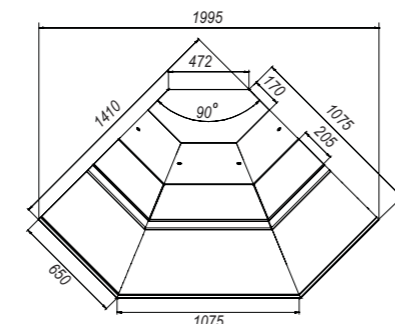


**Логистическая информация**

нетто, кг ..... ВХС 120; ВХСн 130  
 брутто, кг ..... ВХС 250; ВХСн 260  
 ширина в упаковке, мм ..... 1670  
 глубина в упаковке, мм ..... 1670  
 высота в упаковке, мм ..... 1120

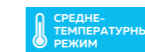


RAL  
 5002 6029 3020 1003 9016

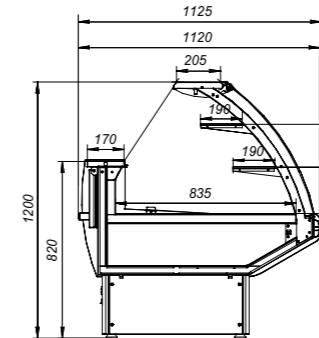


**Логистическая информация**

нетто, кг ..... 135  
 брутто, кг ..... 270  
 ширина в упаковке, мм ..... 1520  
 глубина в упаковке, мм ..... 1200  
 высота в упаковке, мм ..... 1120



RAL  
 5002 6029 3020 1003 9016

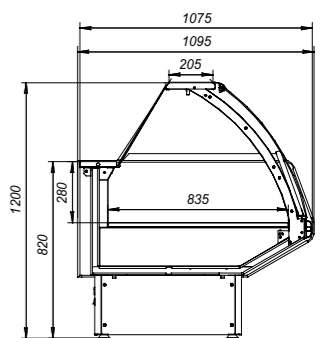


**Логистическая информация**

нетто, кг ..... 125  
 брутто, кг ..... 260  
 ширина в упаковке, мм ..... 1520  
 глубина в упаковке, мм ..... 1200  
 высота в упаковке, мм ..... 1120



RAL  
 5002 6029 3020 1003 9016





«ПАРАБЕЛЬ» ВХН	1,875
температура охлаждаемого объема, °C	-18
при температуре окружающей среды, °C	+12...+25
глубина выкладки, мм	835
охлаждаемая площадь поддонов и полок, м²	1,58
полезный охлаждаемый объем, м³	0,24
наличие запасника	нет
потребление электроэнергии за сутки, квт/ч	4,8
ширина, мм	1875
глубина, мм	1075
высота, мм	1200

«ПАРАБЕЛЬ» ВХСо	ВХСо 1,25	ВХСоно 1,25
температура охлаждаемого объема, °C	0...+7	-2...+5
при температуре окружающей среды, °C	+12...+25	
глубина выкладки, мм	835	
охлаждаемая площадь поддонов и полок, м²	1,05	
полезный охлаждаемый объем, м³	0,23	
наличие запасника	есть	
потребление электроэнергии за сутки, квт/ч	1,25	
ширина, мм	1250	
глубина, мм	1075	
высота, мм	885	

«ПАРАБЕЛЬ» ВХСо	ВХСо 1,875	ВХСоно 1,875
температура охлаждаемого объема, °C	0...+7	-2...+5
при температуре окружающей среды, °C	+12...+25	
глубина выкладки, мм	835	
охлаждаемая площадь поддонов и полок, м²	1,58	
полезный охлаждаемый объем, м³	0,35	
наличие запасника	есть	
потребление электроэнергии за сутки, квт/ч	2,0	
ширина, мм	1875	
глубина, мм	1075	
высота, мм	885	

«ПАРАБЕЛЬ» ВХСо	2,5
температура охлаждаемого объема, °C	0...+7
при температуре окружающей среды, °C	+12...+25
глубина выкладки, мм	835
охлаждаемая площадь поддонов и полок, м²	2,1
полезный охлаждаемый объем, м³	0,46
наличие запасника	есть
потребление электроэнергии за сутки, квт/ч	1,97
ширина, мм	2500
глубина, мм	1075
высота, мм	885

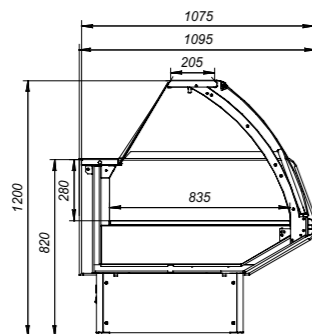
Логистическая информация

нетто, кг	190
брутто, кг	340
ширина в упаковке, мм	2150
глубина в упаковке, мм	1200
высота в упаковке, мм	1120



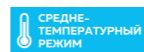
RAL

5002	6029	3020	1003	9016
------	------	------	------	------



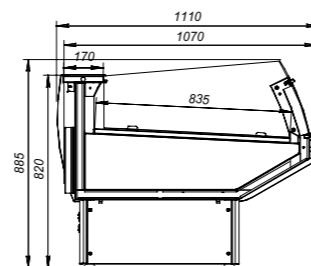
Логистическая информация

нетто, кг	95
брутто, кг	225
ширина в упаковке, мм	1520
глубина в упаковке, мм	1200
высота в упаковке, мм	1120



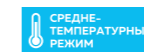
RAL

5002	6029	3020	1003	9016
------	------	------	------	------



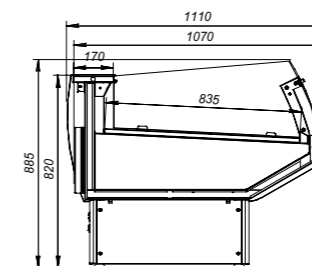
Логистическая информация

нетто, кг	145
брутто, кг	290
ширина в упаковке, мм	2150
глубина в упаковке, мм	1200
высота в упаковке, мм	1120



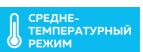
RAL

5002	6029	3020	1003	9016
------	------	------	------	------



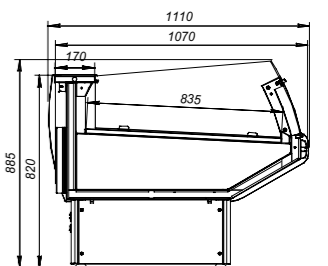
Логистическая информация

нетто, кг	170
брутто, кг	405
ширина в упаковке, мм	2770
глубина в упаковке, мм	1200
высота в упаковке, мм	1120



RAL

5002	6029	3020	1003	9016
------	------	------	------	------



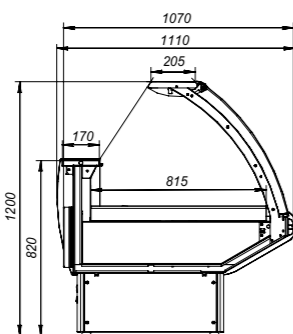
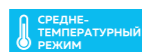


**«ПАРАБЕЛЬ» VХSl «Рыба на льду» 1,25**

температура охлаждаемого объема, °C	-5...0
при температуре окружающей среды, °C	+12...+25
глубина выкладки, мм	820
охлаждаемая площадь поддонов и полок, м²	1,05
полезный охлаждаемый объем, м³	0,23
наличие запасника	нет
потребление электроэнергии за сутки, квт/ч	3,26
ширина, мм	1250
глубина, мм	1075
высота, мм	1200

Логистическая информация

нетто, кг	125
брутто, кг	260
ширина в упаковке, мм	1520
глубина в упаковке, мм	1200
высота в упаковке, мм	1120

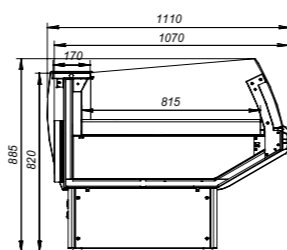
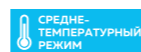


**«ПАРАБЕЛЬ» VХSlO «Рыба на льду» 1,25**

температура охлаждаемого объема, °C	-2...+5
при температуре окружающей среды, °C	+12...+25
глубина выкладки, мм	820
охлаждаемая площадь поддонов и полок, м²	1,05
полезный охлаждаемый объем, м³	0,23
наличие запасника	нет
потребление электроэнергии за сутки, квт/ч	3,26
ширина, мм	1250
глубина, мм	1075
высота, мм	885

Логистическая информация

нетто, кг	95
брутто, кг	225
ширина в упаковке, мм	1520
глубина в упаковке, мм	1200
высота в упаковке, мм	1120



**«ПАРАБЕЛЬ» VХSo 3,75**

температура охлаждаемого объема, °C	0...+7
при температуре окружающей среды, °C	+12...+25
глубина выкладки, мм	835
охлаждаемая площадь поддонов и полок, м²	3,15
полезный охлаждаемый объем, м³	0,69
наличие запасника	есть
потребление электроэнергии за сутки, квт/ч	2,67
ширина, мм	3750
глубина, мм	1075
высота, мм	885

Логистическая информация

нетто, кг	215
брутто, кг	425
ширина в упаковке, мм	4205
глубина в упаковке, мм	1200
высота в упаковке, мм	1120

