



T410HD.W.P

Конденсационная сушильная машина с тепловым насосом

Общее описание

Т410HD.W.P
Дизайн-линия: Logic
Тип установки: Отдельностоящий прибор
Загрузка при сушке: 1-10 кг
Количество программ: 14
Класс энергопотребления: A++
Тип сушильной машины: Конденсационная сушильная машина с тепловым насосом
Дисплей: ЖК-дисплей
AntiCrease: защита от сминания
Цвет: Белый

Конструкция и исполнение

- Барабан из нержавеющей стали
- Мотор Inverter PowerDrive
- Тепловой насос
- По остаточной влажности (сенсор) и по времени
- Объем барабана: 145 л
- Система сушки Butterfly™

Свойства и опции

- Объем емкости для конденсата: 6 л
- Диаметр люка: 34 см
- Угол открывания двери: 180 °
- AntiCrease: защита от сминания
- Сокращение программы
- Датчик влажности белья
- Освещение барабана: Да

Управление

- Цифровой дисплей с индикацией времени до конца стирки
- Дисплей: ЖК-дисплей
- звуковой сигнал завершения цикла
- Запоминание программ

Функции, программы и режимы

- 14 программ
- Деликатная сушка
- Под уют
- Махровые ткани
- Джинсы
- Нормальная сушка
- Пуховые изделия
- Синтетика
- Сушка по времени
- Проветривание

Дизайн и встраивание

- Открывание дверцы: Открывание дверцы: влево/вправо
- Регулируемые ножки: 15 мм
- Тип загрузки: Фронтальная загрузка

Безопасность и уход

- Блокировка панели управления
- температурная защита от перегрева мотора
- Температурная и электронная защита мотора от перегрева

Технические характеристики

- Уровень шума: 65 дБ (А) относительно 1 пВт
- Расход электроэнергии в режиме ожидания: 0,8 Вт
- Расход электроэнергии в выключенном режиме: 0,25 Вт

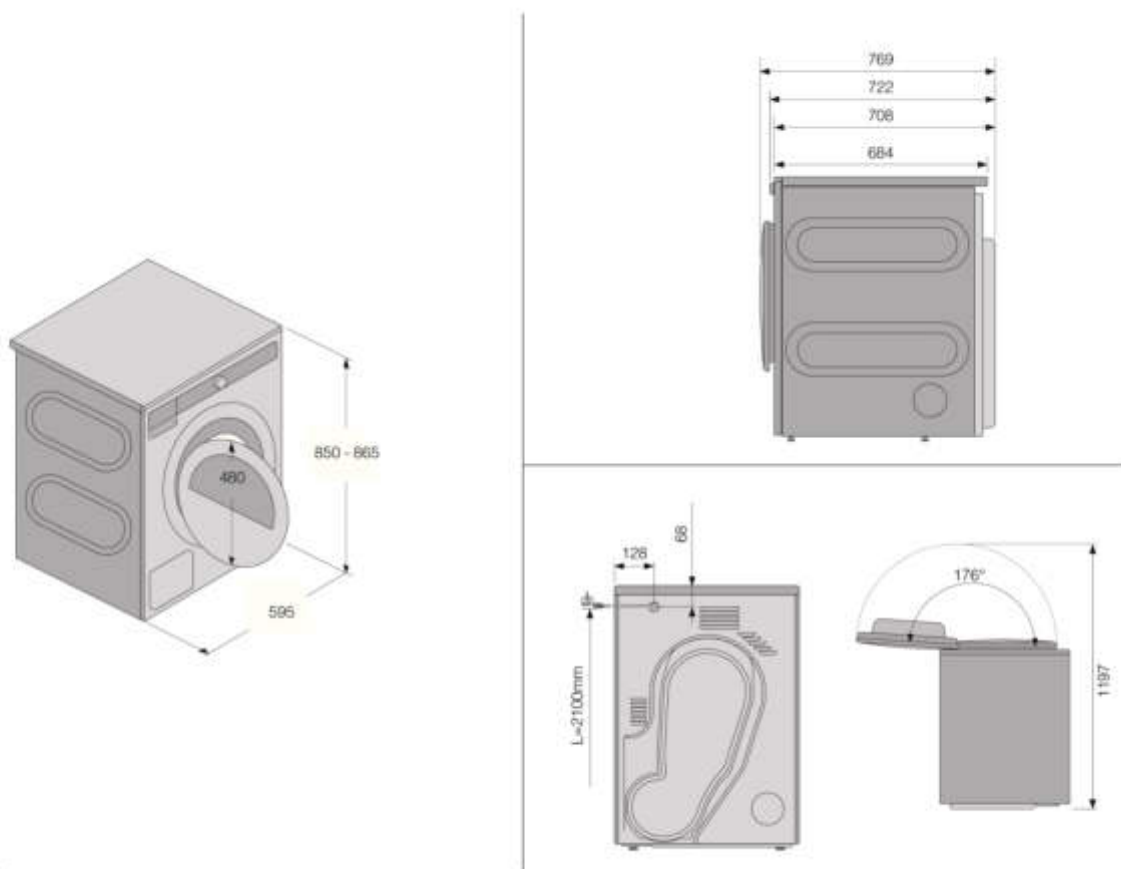
- Класс энергопотребления: A++
- Заземленная вилка
- Вилка Shuko
- Мощность подключения: 700 Вт
- Количество фаз: 1
- Ток: 10 А
- Частота: 50 Hz
- Вес нетто: 59,4 кг
- ISO 14001

Размеры

- Габаритные размеры (вхшг): 85 × 59,5 × 76,9 см
- Глубина с открытой дверцей: 1165 мм
- Длина присоединительного кабеля: 2,1 м

Логистическая информация

- Размеры в упаковке (вхшг): 92 × 64 × 83,8 см
- Вес брутто: 64 кг
- Артикул: 742839
- EAN-код: 3838782734632



T1000D100