



ОБЩЕСТВО С ОГРАНИЧЕННОЙ ОТВЕТСТВЕННОСТЬЮ

«ЭЛЬФ 4М «ТОРГОВЫЙ ДОМ»

**ВАННА
ИПКС-053**

ПАСПОРТ
РУКОВОДСТВО ПО ЭКСПЛУАТАЦИИ
ИПКС-053 ПС
(Редакция 03.03.2014 г.)

2013 г.

1. НАЗНАЧЕНИЕ

Ванна ИПКС-053(Н) предназначена для накопления, хранения и приготовления продуктов средней вязкости. Ванна предназначена для использования на предприятиях пищевой промышленности.

Вид климатического исполнения соответствует УХЛ 4.2 по ГОСТ 15150-69, т.е. температура окружающей среды от плюс 10 до плюс 35°C, относительная влажность воздуха от 45 до 80%, атмосферное давление от 84 до 107кПа (от 630 до 800 мм рт. ст.)

Степень защищенности оболочки электрооборудования ванны IP54 по ГОСТ14254-96.

2. ТЕХНИЧЕСКИЕ ХАРАКТЕРИСТИКИ

	ИПКС-053-200(Н)	ИПКС-053-350М(Н)	ИПКС-053-630М(Н)	ИПКС-053-1000М(Н)
Объем ванны, л, не менее	225	390	700	1125
Рабочий объем ванны, л, не более	200	350	630	1000
Диаметр сливного отверстия, мм	50			
Мотор-редуктор привода мешалки	–	ХС 40-40-0,25кВт-220/380В-50Гц		
Напряжение питания, В	–	3N ~ (380±10)%		
Частота переменного тока питания, Гц	–	(50±2)%		
Частота вращения мешалки, об/мин.	–	35		
Установленная мощность, кВт	–	0,3		
Показатель энергоэффективности, Вт/кг	–	0,9	0,5	0,3
Габаритные размеры, мм, не более				
длина	850	1000	1050	1250
ширина	750	850	950	1150
высота	1000	1300	1600	1750
Масса, кг, не более	40	70	90	125

Ванны изготовлены полностью из пищевой нержавеющей стали по ГОСТ 5632-72 и выпускаются в следующих вариантах:

- без мотор/редуктора и мешалки, модель ИПКС-053-200(Н);
- с мотор/редуктором и мешалкой, модели ИПКС-053-350М(Н), ИПКС-053-630М(Н), ИПКС-053-1000М(Н).

Срок службы до списания - 6 лет.

3. КОМПЛЕКТНОСТЬ

Комплект поставки ванны должен соответствовать таблице 1.

Таблица 1

Обозначение	Наименование	Кол. шт.	Примечание
ИПКС 053-03.00.00.000	ИПКС- 053-200(Н)	1	
ИПКС 053-02.00.00.000	ИПКС-053-350М(Н)	1	
ИПКС 053-01.00.00.000	ИПКС-053-630М(Н)	1	
ИПКС 053.00.00.000	ИПКС-053-1000М(Н)	1	
ИПКС-053ПС	Ванна ИПКС-053. Паспорт	1	
ГОСТ 7399-97	Мотор-редуктор ХС 40-40-0,25кВт-220/380В-50Гц. Паспорт	1	Для исполнений: ИПКС-053-350М(Н) ИПКС-053-630М(Н) ИПКС-053-1000М(Н)
	Кабель 4x0,75x3м	1	

4. УСТРОЙСТВО И ПРИНЦИП РАБОТЫ

Ванна (рисунок 1, 2) состоит из собственно ванны 1 цилиндрической формы, закрытой крышками 2 и 3. Крышка неподвижная 3 закреплена на ванне стационарно, крышка 2 является откидывающейся. Край откидывающейся крышки дополнительно имеет силиконовый уплотнитель. В конструкции ванн ИПКС-053-630М(Н), ИПКС-053-1000М(Н) (рисунок 2) предусмотрен газовый амортизатор 13 для фиксации крышки 2 в открытом положении и исключения самопроизвольного ее опрокидывания. Для открывания крышки используется ручка 7.

Подача продукта в ванну осуществляется через патрубок подачи продукта 8, который расположен на крышке неподвижной 3.

Слив готового продукта осуществляется через патрубок 5 и затвор дисковый 6. Ванна установлена на винтовые опоры 4, позволяющие регулировать ее положение при установке для обеспечения полного слива продукта.

В ваннах ИПКС-053-350М(Н), ИПКС-053-630М(Н), ИПКС-053-1000М(Н) имеется форсунка 11 (рисунок 2), установленная на крышке неподвижной 3, которая предназначена для проведения циркуляционной мойки внутреннего объема ванны.

Ванны ИПКС-053-350М(Н), ИПКС-053-630М(Н), ИПКС-053-1000М(Н) (рисунок 2) оснащены перемешивающим устройством, состоящим из мешалки 14 и мотора-редуктора 15. Мотор-редуктор закреплен на кронштейне 12 крышке неподвижной 3. Вал мотора-редуктора и вал мешалки имеют соединение, исключающее проворачивание и обеспечивающее легкий съем мешалки. Мешалка, закрепленная на валу мотора-редуктора, используется для перемешивания продукта. Для исключения попадания масла из мотора-редуктора в продукт, на вал мотора-редуктора установлена манжета 16.

5. УКАЗАНИЕ МЕР БЕЗОПАСНОСТИ

5.1 К работе по обслуживанию ванны допускаются лица, ознакомившиеся с данным паспортом, паспортами на комплектующие, усвоившие основные приемы работы при эксплуатации оборудования и прошедшие инструктаж по технике безопасности.

5.2 При эксплуатации и ремонте ванны должны соблюдаться «Правила технической эксплуатации электроустановок потребителей» 2003 г., «Правила техники безопас-

ности при эксплуатации электроустановок потребителей» 2003 г., «Правила устройства электроустановок» 2003 г., «Правила техники безопасности и производственной санитарии» 1990 г., инструкции, разработанные на предприятии для данного вида оборудования.

5.3 Общие требования безопасности соответствуют ГОСТ 12.2.124-90.

5.4 Элементы заземления соответствуют требованиям ГОСТ 12.2.007.0-75, заземляющий зажим и знак заземления выполнены по ГОСТ 21130-75.

5.5 Ванна должна быть надежно подсоединена к цеховому контуру заземления с помощью гибкого медного оголенного провода сечением не менее 4 мм² по ГОСТ Р МЭК 60204-1-07.

ВНИМАНИЕ! Включение оборудования допускается только при исправном заземлении.

5.6 Во избежание поражения электрическим током следует электропроводку к ванне проложить в трубах, уложенных в полу.

5.7 Запрещается работать с ванной при наличии открытых токоведущих частей, при нарушении изоляции проводов.

5.8 В случае возникновения аварийных режимов работы немедленно отключить ванну от сети питания.

5.9 Запрещается во время работы ванны производить ремонт и техническое обслуживание.

5.10 Управление ванной следует осуществлять, находясь на изолирующей подставке.

5.11 Не допускается оставлять ванну с работающей мешалкой без присмотра.

5.12 Уровень шума, создаваемой ванной на рабочем месте в производственном помещении, не превышает 80 дБ по ГОСТ 12.1.003-2014 и СН 2.2.4/2.1.8.562-96.

5.13 Уровень виброускорения, создаваемой ванной на рабочем месте в производственном помещении, не превышает 100 дБ (виброскорость не превышает 92 дБ) по ГОСТ 12.1.012-2004 и СН 2.2.4/21.8.566-96.

5.14 Предельно допустимый уровень напряженности электрического поля, создаваемой ванной на рабочем месте в производственном помещении, не превышает 5 кВ/м согласно ГОСТ 12.1.002-84 и СанПин 2.2.4.1191-03 «Санитарные нормы и правила выполнения работ в условиях воздействия электрических полей промышленной частоты (50Гц)».

5.15 Вода, используемая для бытовых и технологических нужд, связанных с производством продукции (в том числе приготовление моющих и дезинфицирующих растворов, мойка и споласкивание оборудования, приготовление технологического пара), должна соответствовать требованиям ГОСТ 2874-82 «Вода питьевая. Гигиенические требования и контроль качества».

6. ПОРЯДОК УСТАНОВКИ И СБОРКИ

6.1 При установке ванны должны быть соблюдены условия, обеспечивающие проведение санитарного контроля за производственными процессами, за качеством сырья и готовой продукцией, а также возможность мойки, уборки, дезинфекции ванны и помещения.

6.2 Установить ванну на ровной горизонтальной поверхности и отрегулировать положение винтовых опор 4 для обеспечения полного слива продукта через затвор дисковый 6.

6.3 Выполнить заземление ванны путем подключения болта заземления 9 к контуру заземления медным проводом сечением не менее 4 мм².

6.4 Для ванн моделей ИПКС-053-350М(Н), ИПКС-053-630М(Н), ИПКС-053-1000М(Н):

- подключить входной кабель к питающему напряжению 3N-50Гц, 380В, схема электрическая приведена на рисунке 3;

- направление вращения мешалки – против часовой стрелки при взгляде на ванну сверху;

- питающее напряжение должно подаваться через внешний автоматический выключатель с номинальным током не более 4,0 А, магнитным пускателем с рабочим током не более 2,5 А и тепловым реле для защиты от перегрузки.

Примечание – автоматический выключатель и магнитный пускатель не входят в комплект изделия и устанавливаются потребителем.

7. ПОДГОТОВКА К РАБОТЕ И ПОРЯДОК РАБОТЫ

7.1 ВНИМАНИЕ! Перед началом эксплуатации рабочие поверхности оборудования, выполненные из нержавеющей стали, тщательно протереть ветошью смоченной в ацетоне (до исчезновения черных следов на ветоши), затем провести мойку в соответствии с требованиями паспорта.

7.2 Проверить визуально наличие заземления;

7.3 Заполнить рабочий объем ванны 1 продуктом через патрубков подачи продукта 8.

7.4 Для ванны с мешалкой:

- проверить надежность закрепления мешалки 14 на валу мотора-редуктора и направление вращения;

- залить продукт (или его компоненты) в рабочий объем ванны, закрыть крышку и включить мешалку;

- по окончании работы выключить мешалку.

7.5 По истечении необходимого времени слить продукт из ванны через затвор дисковый 6 в заранее подготовленную тару.

8. ПЕРЕЧЕНЬ КРИТИЧЕСКИХ ОТКАЗОВ В СВЯЗИ С ОШИБОЧНЫМИ ДЕЙСТВИЯМИ ПЕРСОНАЛА.

Перечень критических отказов	Возможные ошибочные действия персонала, которые приводят к инциденту или аварии	Действия персонала в случае инцидента или аварии
При перемешивании продукта мешалкой происходит переливание продукта через край.	При подаче продукта в ванну допущено переполнение.	Слить избыток продукта.
Нарушение целостности ванны.	Мойка изделия растворами с избыточной концентрацией кислот и щелочей.	Строго соблюдать концентрацию моющих и дезинфицирующих растворов, пункт 9.5 настоящего паспорта.

9. ПОРЯДОК МОЙКИ

9.1 Мойку ванны нужно производить после каждого освобождения продукта из ванны. Мойку производят циркуляцией моющих растворов по трубопроводам, циркуляцией с подачей моющих растворов через форсунки, вручную с помощью щеток.

9.2 Для ванн ИПКС-053-350М(Н), ИПКС-053-630М(Н) и ИПКС-053-1000М(Н) при необходимости снять мешалку с вала мотора-редуктора. Удалить остатки продукта из ванны. Для удаления остатков продукта ополоснуть все поверхности и детали ванны, имеющие контакт с пищевым продуктом, теплой водой из шланга. Температура воды должна быть не ниже 40°C. Время ополаскивания 5 – 7 минут.

9.3 Мойку ванны проводить моющим раствором, приготовленным в соответствии с п. 9.5.1. Температура моющего раствора должна быть не менее 55°C. Время воздействия моющего раствора 10 – 15 минут. Для мойки предпочтительно использовать раствор моющей смеси «Синтрол». В случае использования раствора каустической соды необходима последующая обработка раствором азотной или сульфаминовой кислоты. Температура растворов соды 75±5°C, кислоты 65±5°C. Время воздействия растворов 10 – 15 минут. При проведении ручной мойки поверхностей использовать щетки. Для мойки отводов, кранов, муфт и закрытых мест использовать ершики. Моющий раствор удаляется с поверхностей подачей водопроводной воды из шланга.

9.4 Дезинфекцию ванны проводить дезинфицирующими растворами, приготовленными в соответствии с п. 9.5.2. Температура дезинфицирующего раствора должна быть 20°C. Время воздействия растворов 10 - 15 минут. В случае применения ручной мойки дезинфицирующее средство наносится на поверхности оборудования с помощью щеток и ершиков. Дезинфицирующий раствор удаляется с поверхностей с помощью водопроводной воды из шланга до полного удаления следов и запаха дезинфектанта. По окончании мойки и дезинфекции поверхности ванны и снятые детали вытереть насухо. В качестве дезинфектанта можно использовать горячую воду с температурой 90 - 95°C. Время обработки 10 – 15 минут.

9.5 Рекомендуются моющие и дезинфицирующие растворы.

9.5.1 Моющие растворы:

раствор каустической соды	(0,8 - 1,0)%
раствор азотной или сульфаминовой кислоты	(0,3 - 0,5)%
раствор моющей смеси "Синтрол"	(2,5 - 3,0)%

Допускается использовать моющее средство "Дизмол".

9.5.2 Дезинфицирующие растворы:

раствор хлорной извести	150 - 200 мг/л
хлорамин	150 - 200 мг/л
гипохлорид натрия	150 - 200 мг/л
гипохлорид калия	150 - 200 мг/л

Примечание. В случае простоя оборудования снятые детали хранятся разложенными на чистой ткани и накрытыми салфеткой. Перед загрузкой оборудования необходимо произвести повторную дезинфекцию оборудования и снятых деталей.

10. ТЕХНИЧЕСКОЕ ОБСЛУЖИВАНИЕ

10.1 Техническое обслуживание ванны сводится к соблюдению правил эксплуатации, изложенных в данном паспорте, периодическом осмотре и соблюдению санитарных правил для предприятий пищевой промышленности.

10.2 Техническое обслуживание покупных комплектующих, входящих в состав ванны (в частности, мотора-редуктора 15), производится в соответствии с требованиями технических паспортов или инструкций по эксплуатации на эти изделия.

10.3 Периодически, не реже 1 раза в месяц, проверять состояние манжеты 16 и иных резинотехнических изделий, имеющихся в оборудовании.

10.4 Ежедневно проверять исправность заземления. Не реже одного раза в год зачищать до блеска места под болты заземления и покрывать их смазкой ЦИАТИМ-201 ГОСТ 6267-74.

10.5 За отказы оборудования, обусловленные его неправильным техническим обслуживанием, предприятие-изготовитель ответственности не несет.

11. ПРАВИЛА ХРАНЕНИЯ И ТРАНСПОРТИРОВАНИЕ

11.1 Ванна должна храниться в складских помещениях при температуре окружающей среды от плюс 10 до плюс 35°C; относительной влажности воздуха от 45 до 80 %.

11.2 Если ванна хранится более чем 18 месяцев, то должна производиться консервация в соответствии с ГОСТ 9.014-78.

11.3 Транспортирование ванны допускается автомобильным, железнодорожным и водным транспортом в соответствии с условиями и правилами перевозок, действующими на каждом виде транспорта.

11.4 При погрузке и транспортировании оборудования необходимо соблюдать и выполнять требования манипуляционных знаков на таре.

Строповку ванны проводить, используя отверстия для строповки 10 (рисунок 2).

12. СВИДЕТЕЛЬСТВО О ПРИЕМКЕ

Ванна ИПКС-053-_____, заводской номер _____ соответствует конструкторской документации ИПКС 053.00.00.000; ИПКС 053-01.00.00.000; ИПКС 053-02.00.00.000; ИПКС 053-03.00.00.000, ТУ2893-053-12176649-2014 и признана годной к эксплуатации.

Дата выпуска _____ 20____г.

М.П.

Представитель ОТК _____

13. ГАРАНТИЙНЫЕ ОБЯЗАТЕЛЬСТВА

13.1 Предприятие гарантирует соответствие ванны ИПКС-053 паспортным характеристикам при соблюдении условий транспортировки, хранения, монтажа, наладки, эксплуатации и технического обслуживания. Гарантийный срок эксплуатации составляет 12 месяцев со дня продажи оборудования.

13.2 Ввод оборудования в эксплуатацию должен проводиться специализированными предприятиями или службами предприятия изготовителя. Гарантийные обязательства не распространяются на оборудование со следами механических повреждений и на

оборудование, подвергшееся несогласованному с предприятием изготовителем ремонту или конструктивному изменению.

13.3 Предприятие изготовитель оставляет за собой право, не уведомляя потребителей, вносить изменения в конструкцию изделия, не ухудшающие его паспортные характеристики.

14. СВЕДЕНИЯ ОБ УТИЛИЗАЦИИ

14.1 Критерии предельных состояний изделия: ванна непригодна для эксплуатации в случае разрушения ванны 1 (рисунок 1, 2) изделия, потерей несущих способностей и герметичности.

14.2 В случае непригодности ванны для использования по назначению производится ее утилизация, все изношенные узлы и детали сдаются в пункты вторсырья.

14.3 Использование непригодной ванны по назначению ЗАПРЕЩЕНО!

15. СВЕДЕНИЯ О РЕКЛАМАЦИИ.

Потребитель предъявляет рекламацию предприятию-поставщику.

16. АДРЕС ПРЕДПРИЯТИЯ-ИЗГОТОВИТЕЛЯ

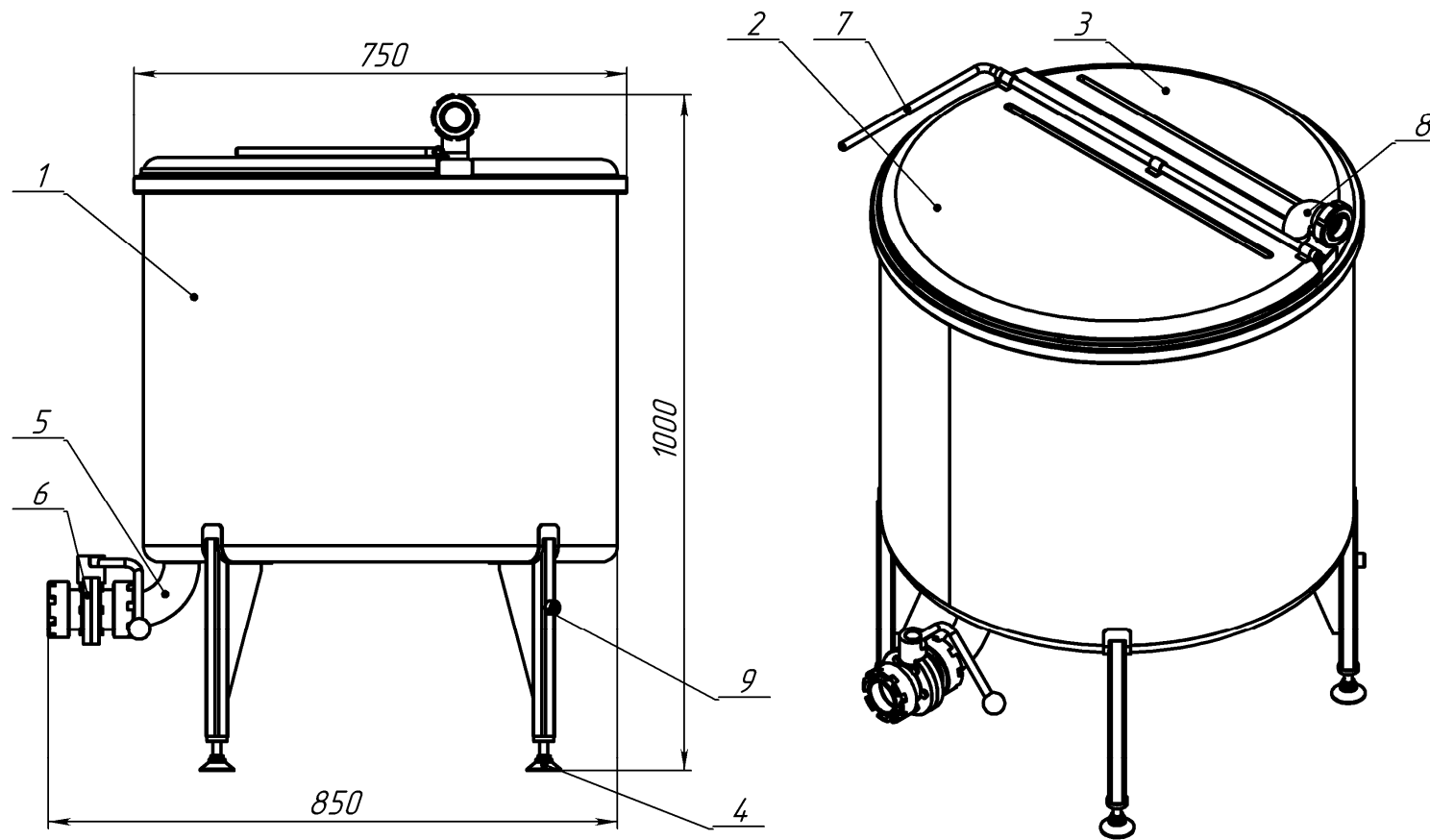
Россия, 390023, г.Рязань, пр. Яблочкова, д. 6, стр.4.

E-mail: elf@elf4m.ru

<http://www.elf4m.ru>

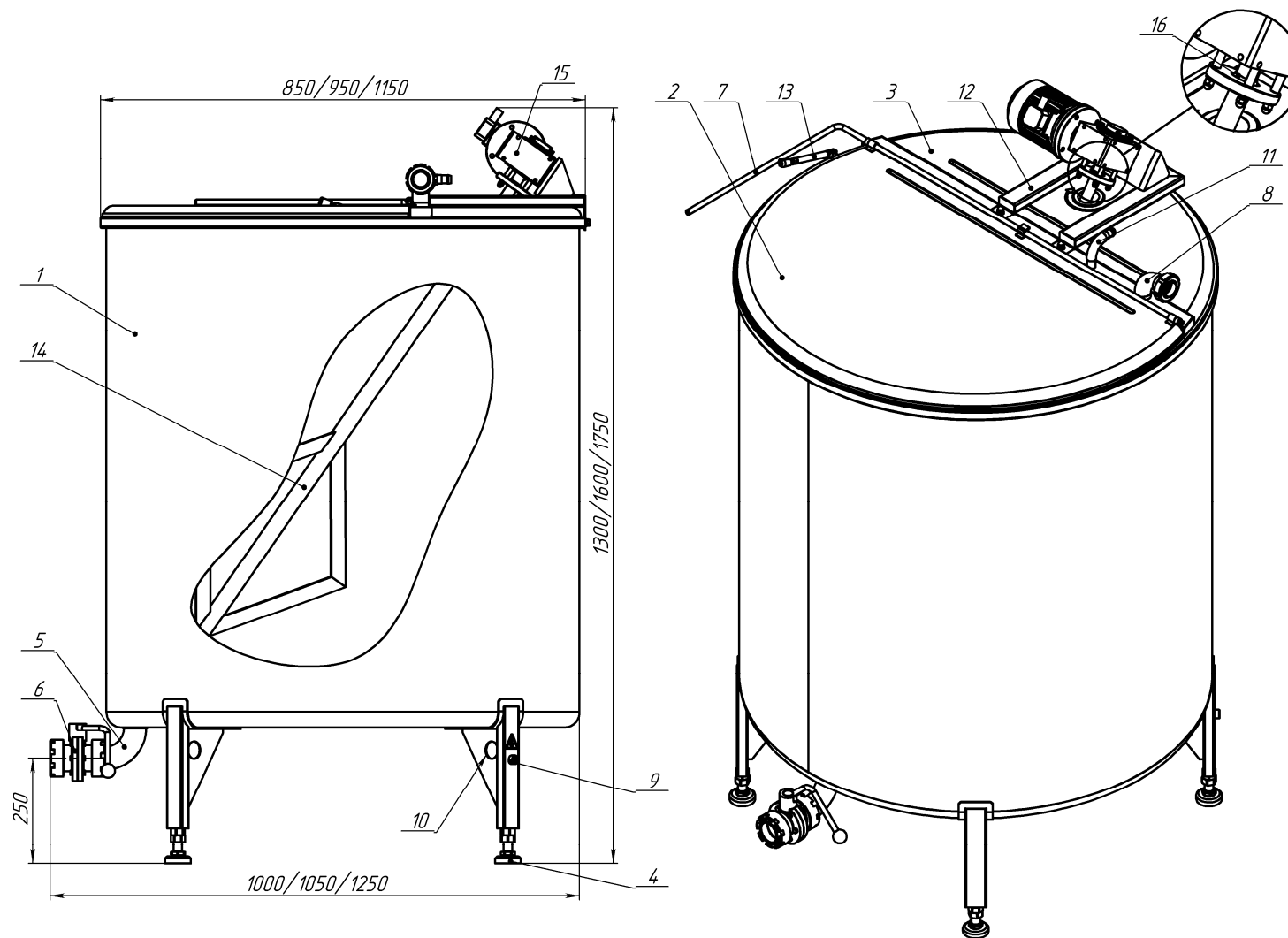
Тел. (4912) 45-65-01; 45-33-31; 24-38-23

Тел.-факс (4912) 24-38-26



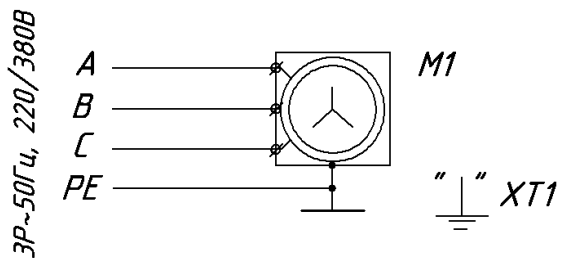
- | | |
|-----------------------|-----------------------------|
| 1. Ванна | 6. Затвор дисковый |
| 2. Крышка | 7. Ручка крышки |
| 3. Крышка неподвижная | 8. Патрубок подачи продукта |
| 4. Опора винтовая | 9. Болт заземления |
| 5. Патрубок | |

Рисунок 1. Ванна ИПКС-053-200(Н)



- | | | |
|-----------------------|-----------------------------|--------------------|
| 1. Ванна | 7. Ручка крышки | 13. Амортизатор |
| 2. Крышка | 8. Патрубок подачи продукта | 14. Мешалка |
| 3. Крышка неподвижная | 9. Болт заземления | 15. Мотор-редуктор |
| 4. Опора винтовая | 10. Отверстие под строповку | 16. Манжета |
| 5. Патрубок | 11. Форсунка | |
| 6. Затвор дисковый | 12. Кронштейн | |

Рисунок 2. Ванна ИПКС-053-350М(Н), ИПКС-053-630М(Н), ИПКС-053-1000М(Н)



M1 - мотор-редуктор ХС-40-40-0,25кВт-220/380В-50Гц
XT1 - болт заземления

Рисунок 3. Схема электрическая ванны
ИПКС-053-350М(Н), ИПКС-053-630М(Н), ИПКС-053-1000М(Н)



ЕВРАЗИЙСКИЙ ЭКОНОМИЧЕСКИЙ СОЮЗ ДЕКЛАРАЦИЯ О СООТВЕТСТВИИ

ЗАЯВИТЕЛЬ Общество с ограниченной ответственностью «Эльф 4М «Торговый Дом»
(полное наименование изготовителя (уполномоченного представителя), поставщика,
продавца или фамилия, имя отчество индивидуального предпринимателя)

Адрес места нахождения/адрес места осуществления деятельности: Россия, 390023, Рязанская область,
город Рязань, проезд Яблочкова, дом 6, строение 4

ОГРН 1126234010825

(сведения о государственной регистрации юридического лица или индивидуального предпринимателя)

Номер телефона: +7 (4912) 45-65-01, 45-33-31

Адрес электронной почты: elf@elf4m.ru

в лице Директора Федосейкина Александра Александровича

(должность, фамилия, имя, отчество руководителя организации)

заявляет, что

**оборудование технологическое для пищевой, мясомолочной и рыбной промышленности:
ванны типа ИПКС-053**

(полное наименование продукции, тип, марка, модель и др.)

изготавливаемые Обществом с ограниченной ответственностью «Эльф 4М «Торговый Дом»

(полное наименование изготовителя)

Адрес места нахождения/адрес места осуществления деятельности: Россия, 390023, Рязанская область,
город Рязань, проезд Яблочкова, дом 6, строение 4

в соответствии с техническими условиями ТУ2893-053-12176649-2014 «Ванна ИПКС-053»

(обозначение технических регламентов, нормативных правовых актов и (или) взаимосвязанных стандартов,
в соответствии с которыми, изготовлена продукция)

Код ТН ВЭД ЕАЭС 8434 20 000 0

Серийный выпуск

соответствуют требованиям технического регламента Таможенного союза «О безопасности машин и оборудования» ТР ТС 010/2011 и технического регламента Таможенного союза «О безопасности низковольтного оборудования» ТР ТС 004/2011


Декларация о соответствии принята на основании:

1. Протокола испытаний № 052-10/2018 от 24.10.2018, испытательная лаборатория Общества с ограниченной ответственностью «Эльф 4М «Торговый Дом», Россия, 390023, Рязанская область, город Рязань, проезд Яблочкова, дом 6, строение 4
2. Обоснования безопасности ИПКС-2893-006-12176649-2018ОБ «Ванны»
3. Паспорта/Руководства по эксплуатации ИПКС-053 ПС «Ванна ИПКС-053»
4. Технические условия ТУ2893-053-12176649-2014 «Ванна ИПКС-053»
5. Сертификатов качества на материалы, сертификата соответствия и декларации о соответствии на комплектующие

Схема декларирования 1д

Дополнительная информация. ГОСТ 12.2.124-2013 «Оборудование продовольственное. Общие требования безопасности», ГОСТ 26582-85 «Машины и оборудование продовольственные. Общие технические условия», ГОСТ 12.2.007.0-75 «Изделия электротехнические. Общие требования безопасности», ГОСТ Р МЭК 60204-1-2007 «Безопасность машин. Электрооборудование машин и механизмов. Часть 1. Общие требования»
Условия хранения - в складских помещениях при температуре от +10 °С до +35 °С и относительной влажности воздуха от 45 % до 80 %. Срок хранения оборудования до переконсервации 18 месяцев.
Срок службы – не менее 6 лет.

Декларация о соответствии действительна с даты регистрации по 28.01.2024 включительно


(подпись)



Федосейкин Александр Александрович
(Ф.И.О. заявителя)

Регистрационный номер декларации о соответствии: **EAЭС № RU Д-RU.MH06.B.00039/19**
Дата регистрации декларации о соответствии: **05.02.2019**