

**РОССИЯ
ООО «ФРОСТО»**



**МАШИНЫ ПОСУДОМОЕЧНЫЕ
КУХОННЫЕ ЭЛЕКТРИЧЕСКИЕ
МПК-400Ф, МПК-400Ф-01
(стаканомоечные)**

РУКОВОДСТВО ПО ЭКСПЛУАТАЦИИ

EAC

ЧЕБОКСАРЫ

СОДЕРЖАНИЕ

1 НАЗНАЧЕНИЕ	3
2 УСТРОЙСТВО И ПРИНЦИП РАБОТЫ ИЗДЕЛИЯ.....	3
3 МЕРЫ БЕЗОПАСНОСТИ.....	8
4 ПОРЯДОК УСТАНОВКИ	10
4.1 РУКОВОДСТВУЯСЬ ПУНКТОМ 7.1 ВОЙТИ В НАСТРОЙКИ КОНТРОЛЛЕРА.....	11
5 ПОРЯДОК РАБОТЫ.....	11
5.1 ОБЩИЕ УКАЗАНИЯ.....	11
5.2 ОПИСАНИЕ И ПОРЯДОК ИСПОЛЬЗОВАНИЯ АКСЕССУАРОВ	13
5.3 ОБЩИЕ РЕКОМЕНДАЦИИ ПО ЭКСПЛУАТАЦИИ ПОСУДОМОЕЧНОГО ОБОРУДОВАНИЯ. 14	
5.4 РЕКОМЕНДУЕМЫЕ СРЕДСТВА, УСПЕШНО ПРОШЕДШИЕ ИСПЫТАНИЯ	15
6 ИНСТРУКЦИЯ ПО ТЕХНИЧЕСКОМУ ОБСЛУЖИВАНИЮ И РЕМОНТУ.....	15
6.1 ОБЩИЕ УКАЗАНИЯ.....	15
6.2 УКАЗАНИЕ МЕР БЕЗОПАСНОСТИ	15
6.3 ВИДЫ И ПЕРИОДИЧНОСТЬ ТЕХНИЧЕСКОГО ОБСЛУЖИВАНИЯ И РЕМОНТА	15
7 ВОЗМОЖНЫЕ НЕИСПРАВНОСТИ И МЕТОДЫ ИХ УСТРАНЕНИЯ.....	18
7.1 НАСТРОЙКА КОНТРОЛЛЕРА.....	22
8 КОДЫ ОШИБОК	24

Настоящее руководство предназначено для ознакомления с конструкцией посудомоечных кухонных электрических машин МПК-400Ф, МПК-400Ф-01 (далее по тексту – машина(ы)), правилами их эксплуатации, технического обслуживания и монтажа.

Руководство должно находиться в доступном для пользователя месте и храниться весь срок службы изделия.

К обслуживанию и эксплуатации машин допускается только специально обученный персонал.

В связи с постоянным совершенствованием машин в их конструкции могут быть изменения, не отраженные в настоящем издании и не влияющие на их монтаж и эксплуатацию.

1 НАЗНАЧЕНИЕ

Машины предназначены для мытья стаканов, бокалов, небольших тарелок и подносов, столовых приборов, чашек, салатниц с применением жидких моющих и ополаскивающих средств, разрешенных к применению ФС «Роспотребнадзора».

Машины используются на предприятиях общественного питания. Конструкция машин позволяет использовать их как при горячем, так и при холодном водоснабжении.

Машины могут эксплуатироваться в помещениях с температурой воздуха от (плюс) 10 до (плюс) 40⁰С и среднемесячной влажностью не более 80% при 25⁰С.

Машины должны устанавливаться в помещениях, не относящихся к взрывоопасным и пожароопасным зонам по ПУЭ.

2 УСТРОЙСТВО И ПРИНЦИП РАБОТЫ ИЗДЕЛИЯ

Общее устройство машин приведено на рис. 1.

Моечное отделение закрывается откидывающейся дверкой (поз.1, рис.1).

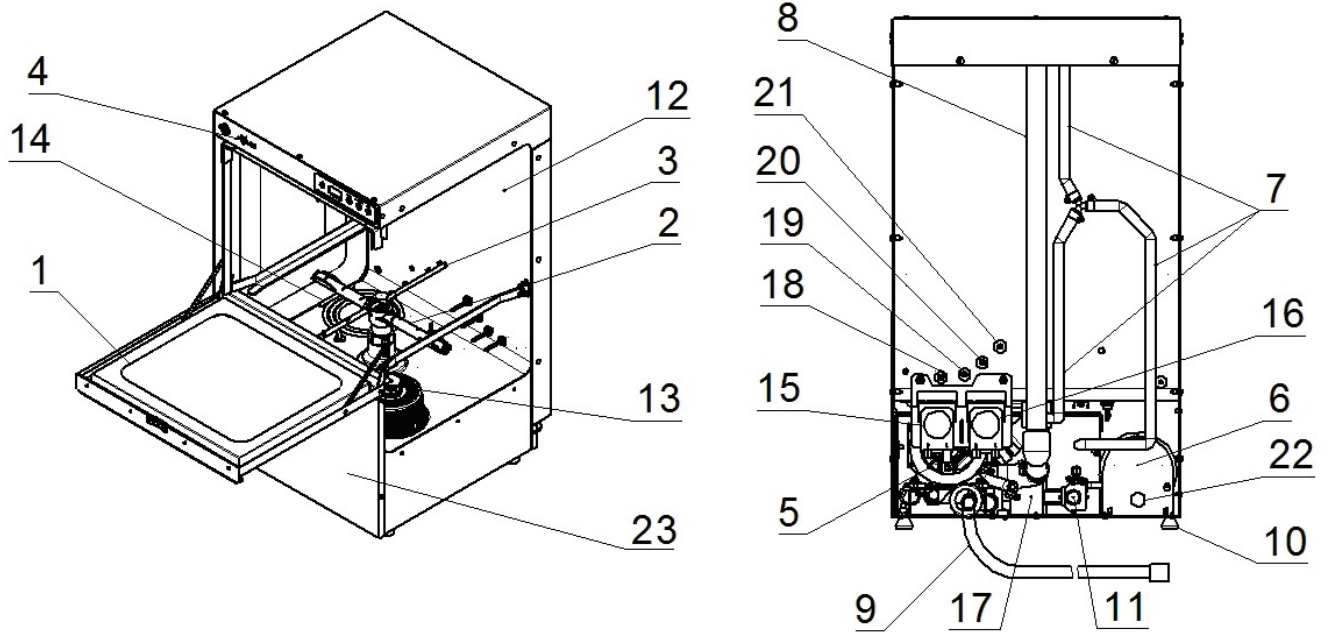
В моечном отделении установлены:

- фильтры (поз. 13, рис. 1), предназначенные для предотвращения попадания крупных частиц и остатков пищи в моющий насос;
- трубка перелива (поз. 13, рис. 1) - для слива излишка воды в канализацию;
- узлы установки двух моющих (поз. 2, рис. 1) и двух ополаскивающих (поз. 3, рис. 1) вращающихся разбрызгивателей (снизу и сверху), при помощи которых производится мытье и ополаскивание посуды;
- электроды контроля уровня воды (поз. 18-21, рис. 1);
- датчик контроля температуры воды;
- нагревательный элемент (ТЭН ванны) (поз. 14, рис. 1);
- направляющие для перемещения кассеты с посудой.

В нижней части моечного отделения расположена ванна, предназначенная для приготовления моющего раствора.

Машина закрыта съемными облицовками (задней и передней (поз. 23, рис. 1) стенками, крышей и панелью управления), сняв которые обеспечивается доступ для осмотра и ремонта, расположенных в машине узлов.

Под ванной (поз. 12, рис. 1) за передней стенкой установлены: насос моющий (поз. 5, рис. 1), бойлер (поз. 6, рис. 1), клапан электромагнитный (поз. 11, рис. 1), щит монтажный с электрооборудованием (рис. 3), насос-дозатор ополаскивающего средства (поз. 15, рис. 1), насос-дозатор моющего средства (поз. 16, рис. 1) и насос слива (поз. 17, рис. 1).



Изометрия (боковая стенка не показана)

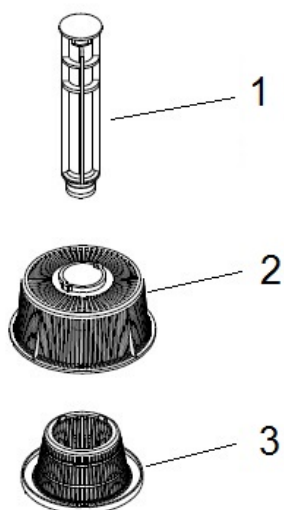
Вид сзади (задняя стенка снята)

- 1 Дверка;
- 2 Разбрызгиватель моющий;
- 3 Разбрызгиватель ополаскивающий;
- 4 Панель управления;
- 5 Насос моющий;
- 6 Бойлер;
- 7 Гибкий шланг подвода воды на ополаскивающие разбрызгиватели;
- 8 Труба подвода воды на моющие разбрызгиватели;
- 9 Шланг слива воды в канализацию (сливной шланг);
- 10 Ножи;
- 11 Электромагнитный клапан (подвод воды);
- 12 Моечное отделение (с ванной);
- 13 Трубка перелива (переливной патрубков) с фильтрами (см. рис. 2);
- 14 ТЭН ванны;
- 15 Насос-дозатор ополаскивающего средства;
- 16 Насос-дозатор моющего средства;
- 17 Насос слива;
- 18 Электрод нижнего уровня;
- 19 Электрод общий;
- 20 Электрод верхнего уровня;
- 21 Электрод перелива;
- 22 Заглушка (слив воды с бойлера);
- 23 Передняя стенка.

Рис. 1 Общее устройство машин МПК-400Ф, МПК-400Ф-01

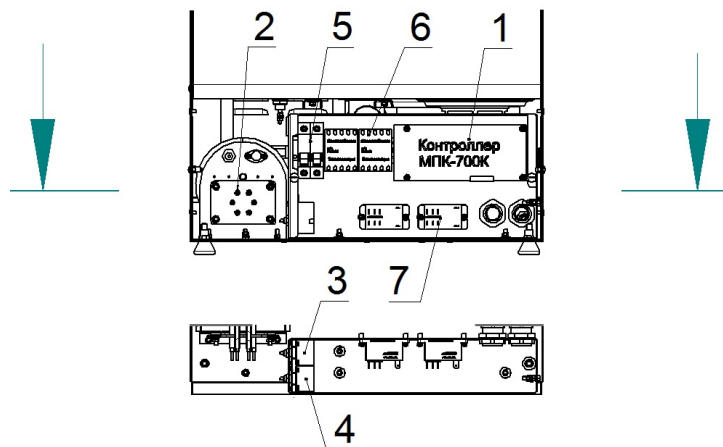
Автоматическое управление работой машины по заданному алгоритму осуществляется контроллером, который состоит из двух плат: релейной платы и платы индикации. Релейная плата контроллера установлена на монтажном щите (поз. 1, рис. 3), плата индикации – закреплена на панели управления (за клавиатурой).

На монтажном щите установлены: контакторы (поз. 6, рис. 3), реле (поз. 7, рис. 3), автоматические выключатели (поз. 5, рис. 3), термовыключатель бойлера (поз. 3, рис. 3) и ванны (поз. 4, рис. 3). Баллончики от термовыключателей установлены на соответствующие ТЭНы.



- 1 Трубка перелива (с манжетой);
2 Фильтр;
3 Фильтр сетчатый

Рис. 2 Трубка перелива с фильтрами



Виды спереди и сверху
(передняя крышка снята)

- 1 Релейная плата контроллера;
2 ТЭН бойлера;
3 Термовыключатель ванны;
4 Термовыключатель бойлера;
5 Автоматический выключатель;
6 Контакторы КМ1, КМ2;
7 Реле К1 и К2

Рис. 3 Расположение электрических компонентов на монтажном щите

Контроллер выполняет следующие функции:

- контролирует наличие воды в ванне, управляет подачей воды в машину;
- контролирует температуру воды в бойлере и ванне, управляет ее поддержанием;
- управляет моющим насосом;
- управляет насосом слива;
- управляет насосом-дозатором ополаскивающего средства;
- управляет насосом-дозатором моющего средства.

Контроль уровня воды в ванне осуществляется по сигналам, получаемым от электродов контроля уровня воды, которые располагаются в ванне.

Контроллер отслеживает температуру воды в бойлере и ванне по датчикам, установленным в бойлере и ванне соответственно.

После закрытия дверки (поз. 1, рис. 1) срабатывает микропереключатель, и начинается заполнение ванны водой, которое продолжается до тех пор, пока вода не достигнет электрода верхнего уровня (поз. 20, рис. 1).

При достижении уровня воды электрода нижнего уровня (поз. 18, рис. 1) контроллер выдает команду на включение ТЭНа(ов) бойлера. ТЭН(ы) бойлера остаются во включенном состоянии до тех пор, пока вода в бойлере не нагреется до температуры (плюс) 85°C или уровень воды не окажется ниже электрода нижнего уровня.

После нагрева воды в бойлере контроллер дает команду на включение ТЭНа ванны. ТЭН ванны остается включенным до тех пор, пока температура воды в ванне не достигнет значения (плюс) 55°C.

При снижении уровня воды в ванне ниже электрода нижнего уровня контроллер дает команду на включение электромагнитного клапана – заполнение воды.

При достижении уровня воды электрода перелива (поз. 21, рис. 1) контроллер выдает команду на включение насоса слива (в конце цикла мойки). Насос слива остается включенным до снижения уровня воды ниже электрода перелива. Во время мойки контроллер не отслеживает уровень воды на электроде перелива.

При открытии дверки происходит остановка программы (пауза), при закрытии дверки – мойка продолжается.

В процессе каждого цикла мойки насос-дозатор моющего средства подает моющее средство в ванну, а насос-дозатор ополаскивающего средства подает ополаскивающее средство в бойлер. Тем самым поддерживается постоянная концентрация моющего (в ванне) и ополаскивающего (в бойлере) растворов. При открытии электромагнитного клапана за счет давления в системе водоснабжения рабочий ополаскивающий раствор выталкивается из бойлера вновь поступающей в бойлер водой и подается на ополаскивающие разбрызгиватели.

Оператор машины может выбрать одну из трех программ мойки:

- 1) первая (2 мин);
- 2) вторая (3 мин);
- 3) третья (5 мин).

Процесс мойки разбит на три этапа:

1-ый этап – мойка. Моющий насос забирает моющий раствор из ванны и подает его в верхние и нижние моющие разбрызгиватели. Моющие разбрызгиватели (поз. 2, рис. 1), вращаясь, направляют струи моющего раствора на посуду. Этап мойки длится заданное время исходя из выбранной программы мойки. Если на момент завершения времени мойки температура воды в бойлере не достигла значения (плюс) 85°С, мойка будет продолжаться до тех пор, пока температура воды в бойлере не достигнет (плюс) 85°С.

2-ой этап – выдержка. Производится для стекания остатков моющего раствора из моющих разбрызгивателей и с посуды.

3-ий этап – ополаскивание. Производится ополаскивающим раствором, поступающим из бойлера в верхние и нижние ополаскивающие разбрызгиватели. Ополаскивающие разбрызгиватели (поз. 3, рис. 1), вращаясь, направляют струи ополаскивающего раствора на посуду.

Функция холодного ополаскивания доступна только для машины МПК-400Ф-01. Ополаскивание холодной проточной водой производится для охлаждения инвентаря (бокалов).

ВНИМАНИЕ! Для использования холодного ополаскивания машина должна быть подключена к системе холодного водоснабжения.

Панель управления (поз. 4, рис. 1) расположена над моечным отделением.

Внешний вид панели управления приведен на рис. 4:

- а – для машины МПК-400Ф;
- б - для машины МПК-400Ф-01.

На лицевой стороне панели управления наклеена клавиатура. Клавиатура с помощью шлейфа соединена с платой индикации контроллера, установленной с обратной стороны панели.



На клавиатуре расположены:

- кнопка «ВКЛ/ОТКЛ» (поз. 1, рис. 4) со светодиодной подсветкой красного цвета (загорается при подаче напряжения на машину) – для включения и выключения машины;

- семисегментный индикатор (поз. 2, рис. 4) (далее по тексту – индикатор) – для отображения выбранного режима (программы) мойки, текущей температуры воды в ванне и бойлере или кода ошибки (см. п. 8);

- кнопка «Режим» (поз. 3, рис. 4) со светодиодной подсветкой зеленого цвета – для выбора режима (программы) мойки;

- кнопка «Температура» (поз. 4, рис. 4) со светодиодной подсветкой зеленого цвета. При нажатии и отпускании кнопки «Температура» загорается ее светодиодная подсветка зеленого цвета, при этом на индикатор выводится текущее значение темпера-

туры воды в ванне. Перед значением температуры отображается символ . При повторном нажатии и отпускании кнопки «Температура» на индикатор выводится текущее значение температуры воды в бойлере. Перед значением температуры отображается символ .

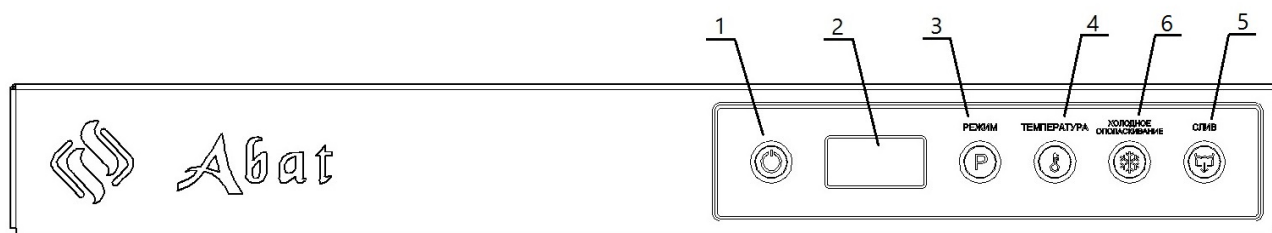
- кнопка «Слив» (поз. 5, рис. 4) со светодиодной подсветкой зеленого цвета. При нажатии и удержании кнопки «Слив» контроллер дает команду на включение насоса слива и вода из ванны сливается в канализацию. При отпускании кнопки насос слива выключается;

- кнопка «Холодное ополаскивание» (поз. 6, рис. 4) со светодиодной подсветкой зеленого цвета (только в машине МПК-400Ф-01) – для выбора холодного ополаскивания посуды. Если выбрано «Холодное ополаскивание», то после основных этапов мойки (мойка + выдержка + ополаскивание) последует этап холодного ополаскивания.

а)



б)



- 1 Кнопка «ВКЛ/ОТКЛ»;
- 2 Индикатор;
- 3 Кнопка «Режим»;
- 4 Кнопка «Температура»;
- 5 Кнопка «Слив»;
- 6 Кнопка «Холодное ополаскивание».

Рис. 4 Панель управления

3 МЕРЫ БЕЗОПАСНОСТИ

К обслуживанию и эксплуатации машины допускаются лица, прошедшие технический минимум по технике безопасности при работе с машиной и ознакомленные с настоящим Руководством.

Машина не должна использоваться лицами, в том числе и детьми, с ограниченными физическими и умственными возможностями, а так же неопытными неквалифицированными лицами, за исключением случаев, когда они имеют руководство по правильной эксплуатации продукта или находятся под контролем лиц, ответственных за их безопасность.

Электропроводка и заземляющие устройства должны быть исправными. При замыкании на корпус немедленно отключить машину от электросети, выключив автоматический выключатель в стационарной проводке, и включить вновь только после устранения неисправностей.

Перед чисткой и обслуживанием убедиться, что машина отключена от электрической сети (автоматический выключатель в стационарной проводке находится в положении «выкл»).

При работе с машиной необходимо соблюдать следующие правила безопасности:

- санитарную обработку производить только после отключения машины от сети, отключив автоматический выключатель в стационарной проводке;
- во избежание получения термического и химического ожога горячей водой (рабочим раствором) не открывать дверь до завершения цикла мойки;
- использовать моющие и ополаскивающие средства, предназначенные только для автоматических посудомоечных машин;
- в процессе работы визуально контролировать уровень воды в ванне – уровень воды не должен достигать нижних моющих разбрызгивателей;
- не рекомендуются смешивать различные моющие средства, чтобы предотвратить выпадение кристаллов и предотвратить отказ внутренней трубки насоса-дозатора;
- периодически проверять исправность электропроводки, заземляющего устройства машины и работу дифференциального автомата;
- при обнаружении неисправностей немедленно отключить машину от сети, отключив автоматический выключатель в стационарной проводке, установить кран подачи воды в положение «закрыто» и вызвать электромеханика. Все работы по замене поврежденного шнура и с принципиальной схемой должен выполнять только техник по ремонту;
- машину включать только после устранения неисправностей;
- не допускается установка машины ближе 1м от легковоспламеняющихся материалов.

ЗАПРЕЩАЕТСЯ:

- оставлять включенную машину без присмотра;
- работать без заземления;
- запрещается работать с неисправным насосом слива;
- работать с поврежденным шнуром питания;
- садиться, вставать или нагружать на открытую дверь машины инвентарь или другие предметы не по назначению;
- использовать машину в пожароопасных и взрывоопасных зонах;
- дотрагиваться до нагревательного элемента в ванне после окончания работы в течение 20 мин;
- устанавливать машину в помещениях, где температура окружающей среды может понижаться ниже 0°C;
- использовать острые предметы (ножи, вилки и т. п.) для нажатия кнопок управления;
- применять водяную струю для очистки наружной поверхности машины;

- использовать пенящиеся средства (жидкое мыло для рук, моющее средство типа «Фейри» и др.).

ВНИМАНИЕ! Для отключения машины от сети отключить автоматический выключатель в стационарной проводке.

ВНИМАНИЕ! Во избежание получения химического ожога при работе с моющим и ополаскивающим средствами обязательно используйте средства индивидуальной защиты (защитная одежда, перчатки, маска/очки). Соблюдайте требования инструкции по применению моющих и ополаскивающих средств. При попадании на кожу или в глаза немедленно промойте большим количеством воды.

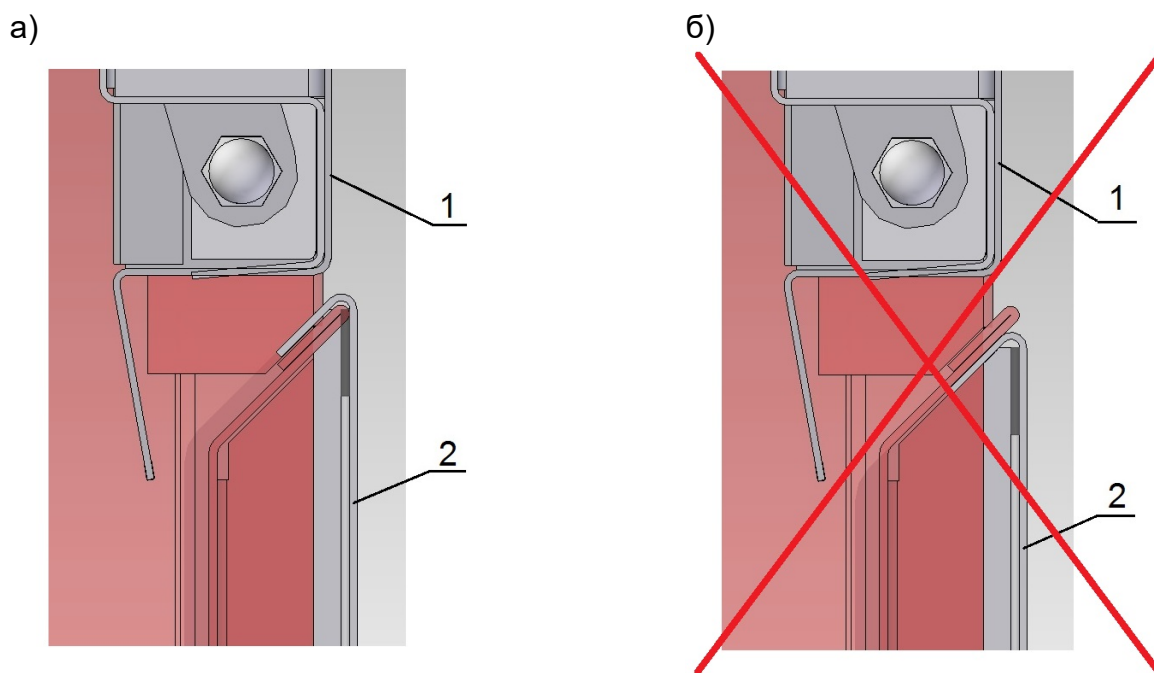
ВНИМАНИЕ! Если машина не эксплуатируется долгое время или планируется ее хранение в холодном помещении, слейте воду с бойлера, открутив заглушку (поз. 22, рис. 1).

ВНИМАНИЕ! Во избежание попадания влаги внутрь машины правильно устанавливайте переднюю стенку машины (поз. 23, рис.1). Передняя стенка должна строго надеваться сверху на выступающий бортик моечной камеры (рис. 5, а).

Правильная и неправильная установка передней стенки машин изображена на рис. 5:

а – правильная установка;

б – неправильная установка.



1 Дверка;
2 Передняя стенка.

Рис. 5 Правильная (а) и неправильная (б) установка передней стенки

4 ПОРЯДОК УСТАНОВКИ

Инструкция по установке, пуску машины на месте ее применения предназначена для определения требований, необходимых для технически правильного поведения указанных работ.

После хранения машины в холодном помещении или после перевозки в зимних условиях перед включением в сеть необходимо выдерживать ее в условиях комнатной температуры не менее 2 ч.

Распаковку, установку и испытание машины должны производить специалисты по монтажу и ремонту торгово-технологического оборудования. После распаковки машины проверьте комплектность на соответствие таблицы 2 паспорта на машину. В случае выявления некомплектности, вызвать представителя продавца для составления акта. Копию акта направить на предприятие-изготовитель.

Машину следует разместить в хорошо проветриваемом помещении, если имеется возможность, то под воздухоочистительным зонтом, во избежание накопления пара в помещении. Рекомендуемая производительность зонта - 600 куб.м/час.

Установку машины необходимо проводить в следующем порядке:

- перед установкой на предусмотренное место снять защитную пленку со всех поверхностей;

- машины оборудованы насосом слива, поэтому установка возможна на любое основание, включая пол;

- отрегулируйте высоту и устойчивое положение машины с помощью регулируемых ножек так, чтобы рабочие поверхности приняли горизонтальное положение;

- используя заливной шланг, входящий в комплект поставки, подключите машину к системе водоснабжения через резьбу G 3/4" (поз. 11, рис.1). Убедитесь, что давление воды в водопроводной сети находится в диапазоне, приведенном в паспорте на изделие. Если давление в водопроводной сети выше 400 кПа (4 бар), рекомендуется установить редуктор давления. Допустимые диапазоны для температуры воды в сетях холодного и горячего водоснабжения приведены в паспорте на изделие. Подключение машины к системе водоснабжения необходимо выполнить через фильтр, причем вода после фильтра должна иметь жесткость от 0,7 до 1,8 °Ж градусов жесткости по ГОСТ 31865-2012 (2...5 °dH по немецкой шкале жесткости, 3,5...9 °F – по французской или 35...90 ppm - по американской).

Любое повреждение, вызванное образованием известковых отложений (применение воды с жесткостью более 1,8 °Ж без использования фильтра), не подпадает под действие гарантийных обязательств завода-изготовителя.

- руководствуясь информационными наклейками на шлангах насосов-дозаторов моющего и ополаскивающего средств, поместите концы шлангов в соответствующие емкости с моющим и ополаскивающим средствами;

- используя сливной шланг (поз. 9, рис.1), подключите машину к системе канализации (см. рис. 7). Максимальная допустимая высота положения сливного шланга должна быть не более 800 мм от основания машины.

ВНИМАНИЕ! Рекомендуется организовать водяной затвор в системе канализации во избежание проникновения неприятных запахов из канализации.

ВНИМАНИЕ! Необходимо организовать разрыв струи, обеспечив воздушный промежуток не менее 20 мм между концом сливного шланга и краем принимающей трубы (см. рис. 7).

- электромонтаж произвести так, чтобы на установленной и подключенной машине отсутствовал доступ к токопроводящим частям без применения инструментов;


- проверьте соответствие параметров источника электропитания со значением указанных на табличке машины. Подключите штатный шнур питания машины к электрической сети 1N/PE 230В 50Гц (однофазная сеть с заземляющим проводом). Во избежание неправильного подключения машины к электрической сети на провода машины нанесены информационные наклейки:

- фазный провод - «L»;
- нейтральный провод -«N»;
- заземляющий провод - «РЕ».

Заземляющий провод подключите к системе заземления соответствующей типу TN-S или TN-C-S по ГОСТ Р 50571.2-94 (МЭК364).

Электропитание к машине подвести от распределительного щита через комбинированное устройство защитного отключения, реагирующее на ток срабатывания 30мА и имеющий рабочий ток 25А.

Устройство защитного отключения должно обеспечивать гарантированное отключение всех полюсов от сети питания и должно быть подключен непосредственно к зажимам питания, иметь зазор между контактами не менее 3мм на всех полюсах. Номинальное поперечное сечение подводящих кабелей питания от распределительного шкафа до машины должно быть не менее 2,5мм². Монтаж и подключение произведите так, чтобы был невозможен доступ к токопроводящим частям без применения инструментов;

Для выравнивания потенциалов при установке машины в технологическую линию предусмотрен зажим, обозначенный знаком  – эквипотенциальность. Сечение эквипотенциального провода должно быть не менее 6,0мм².

4.1 РУКОВОДСТВУЯСЬ ПУНКТОМ 7.1 ВОЙТИ В НАСТРОЙКИ КОНТРОЛЛЕРА.

Выбрать параметр «P18» - ручное управление насосом-дозатором моющего средства и включить насос-дозатор. Визуально проконтролировать движение жидкости по трубке. После заполнения трубки моющим средством выключить насос-дозатор.

Выбрать параметр «P19» - ручное управление насосом-дозатором ополаскивающего средства и включить насос-дозатор. Визуально проконтролировать движение жидкости по трубке. После заполнения трубки ополаскивающим средством выключить насос-дозатор.

После монтажа машины выполнить (3..5) моек без загрузки инвентаря для удаления консервационных жиров.

Слить воду с ванны.

Сдача в эксплуатацию смонтированной машины оформляется по установленной форме, так же оформить гарантийные талоны в паспорте на изделие.

5 ПОРЯДОК РАБОТЫ

5.1 ОБЩИЕ УКАЗАНИЯ

Прежде чем включить машину, внимательно ознакомьтесь с настоящим руководством по эксплуатации и, в первую очередь, с указаниями по технике безопасности, элементами управления и надписями на машине.

ВНИМАНИЕ! Используйте профессиональные моющие и ополаскивающие средства, специально предназначенные для посудомоечного оборудования.

ВНИМАНИЕ! Завод-изготовитель гарантирует качество мойки только при использовании химических средств, успешно прошедших испытания совместно с посудомоечным оборудованием «Abat» (см. п. 5.4). В настройках алгоритма работы машины время работы насосов-дозаторов установлены только для рекомендованных моющих средств.

Машину использовать строго по назначению, т.е. для мытья посуды.

Откройте кран подачи воды к машине в положение «Открыто».

Включите машину – установите автоматический выключатель в распределительном шкафу в положение «Вкл» и визуально проконтролируйте включение световой сигнализации кнопки.

На панели управления должна загореться световая сигнализация кнопки «ВКЛ/ОТКЛ».

Визуально проконтролируйте наличие моющего и ополаскивающего средств в емкостях.

Визуально проконтролируйте, чтобы шланги насосов-дозаторов моющего и ополаскивающего средств были помещены в соответствующие емкости. Шланг с наклейкой «Моющий раствор» должен быть помещен в емкость с моющим средством, а шланг с наклейкой «Ополаскивающий раствор» должен быть помещен в емкость с ополаскивающим средством.

Перед началом эксплуатации или после смены воды в ванне залейте в ванну с наполненной водой вручную моющее средство в объеме 40 мл.

При первом включении или замене моющего и/или ополаскивающего средства выполнить требование п. 4.1.

На панели управления нажмите и отпустите кнопку «ВКЛ/ОТКЛ», загорается световая сигнализация кнопки «Режим», «Температура», а на индикаторе отображается режим «1». Если вода в ванне и/или в бойлере не нагрета до определенной температуры световая сигнализация кнопки «Температура» мигает – индикация подготовки машины к работе.

Дождитесь, пока световая сигнализация кнопки «Температура» загорится постоянно. После достижения заданных температур бойлера и ванны можно приступить к работе.

Нажмите и отпустите на кнопку «Режим» - выберите программу мойки («1», «2» или «3»). Если в процессе работы требуется визуально контролировать температуру воды в ванне или бойлере, нажмите и отпустите кнопку «Температура» и выберите параметр для визуального контроля.

Установите посуду на кассету:

- тарелки устанавливаются передней стороной вперед;
- чашки, блюдца и кастрюли устанавливаются вверх дном;
- столовые приборы устанавливаются в контейнерах для столовых приборов вертикально или укладываются горизонтально в плоский короб. При этом необходимо следить, чтобы они не располагались слишком близко друг к другу.
- Ножи и колющие предметы устанавливаются рукояткой вверх или помещаются в контейнер для столовых приборов, чтобы не допустить травмирования.

При установке стаканов в кассету примите во внимание следующее:

- вылейте остатки напитка;
- удалите остатки бумаги;
- пепел смойте водой;
- стаканы устанавливаются вверх дном;
- между стаканами следует оставлять промежутки, чтобы они не касались друг друга. Это позволит избежать царапин;
- для высоких стаканов необходимо выбрать короб с соответствующими делениями, чтобы стаканы стояли устойчиво.

Откройте дверь и установите кассету в машину.

Закройте дверь. После закрытия двери процесс мойки запускается автоматически.

Если в процессе работы машины уровень воды в моечной камере достигает верхнего электрода, контроллер выдает команду на включение насоса слива. Слив продолжается до тех пор, пока уровень воды в ванне не понизится ниже верхнего электрода.

После окончания процесса мойки на индикаторе отображается символ «End».

Откройте дверь и извлеките кассету.

ВНИМАНИЕ! После извлечения кассеты визуально проконтролируйте уровень воды в моечной камере. Если уровень воды достиг нижних моющих разбрызгивателей необходимо выключить машину и вызвать электромеханика для устранения причин.

После открытия двери символа «End» пропадает и на индикатор выводится параметр, который был выбран.

Рекомендуется через каждые два часа непрерывной работы машины производить смену воды в ванне, для чего необходимо:

- открыть дверь;
- снять трубку перелива (см. Рис. 2 – поз. 1), при этом оба фильтра (см. Рис. 2 – поз. 2 и поз. 3) не снимать;
- дождаться пока вода из ванны не уйдет полностью; при необходимости нажать и удерживать кнопку «Слив», пока вода из ванны не уйдет полностью.
- отключить машину, нажав и отпустив кнопку «ВКЛ/ОТКЛ»;
- удалить из ванны остатки пищи;
- снять сетчатые фильтры (см. Рис. 2 – поз. 2 и поз. 3);
- при необходимости промыть моечное отделение горячей водой, а сетчатые фильтры и трубку перелива промыть проточной водой;
- установить сетчатые фильтры и трубку перелива на место;
- включить машину, нажав и отпустив кнопку «ВКЛ/ОТКЛ»;
- дождаться завершения подготовки машины и приступить к работе.

В конце рабочей смены необходимо слить воду из ванны и провести санитарную обработку моечного отделения с использованием моющих средств, для чего необходимо:

- открыть дверь;
- снять трубку перелива (см. Рис. 2 – поз. 1), при этом оба фильтра (см. Рис. 2 – поз. 2 и поз. 3) не снимать;
- дождаться пока вода из ванны не уйдет полностью; при необходимости нажать и удерживать кнопку «Слив», пока вода из ванны не уйдет полностью.
- отключить машину, нажав и отпустив кнопку «ВКЛ/ОТКЛ»;
- обесточить машину, установив автоматический выключатель в распределительном шкафу в положение «Выкл»;
- удалить из ванны остатки пищи;
- снять сетчатые фильтры (см. Рис. 2 – поз. 2 и поз. 3);
- промыть сетчатые фильтры и трубку перелива проточной водой;
- провести с использованием моющего средства санитарную обработку моечного отделения и всех узлов и элементов, находящихся в нем (моющие и ополаскивающие разбрызгиватели, ТЭН, датчик контроля температуры воды в ванне);
- очистить электроды уровня воды с использованием моющего средства;
- визуально проконтролировать состояние форсунок моющих и ополаскивающих разбрызгивателей и при необходимости прочистить их;
- промыть моечное отделение горячей водой;
- установить сетчатые фильтры и трубку перелива на место;
- установить кран подвода воды в положение «Закрыто».

5.2 ОПИСАНИЕ И ПОРЯДОК ИСПОЛЬЗОВАНИЯ АКСЕССУАРОВ

Машина стандартно комплектуется двумя кассетами для стаканов, держателем тарелок, стаканом для столовых приборов.

Размер кассеты для стаканов 400х400 мм (внутренние размеры 360х360 мм).

Стаканы и чашки устанавливаются вверх дном в нейтральную кассету.

Небольшие неглубокие тарелки устанавливаются в держатель тарелок.

Ножи, вилки, ложки укладываются в стакан для столовых приборов.

Для мойки бокалов, фужеров, рюмок, стопок понадобятся специальные держатели бокалов (приобретаются отдельно). По желанию потребителя возможно доукомплектование ими машины.

5.3 ОБЩИЕ РЕКОМЕНДАЦИИ ПО ЭКСПЛУАТАЦИИ ПОСУДОМОЕЧНОГО ОБОРУДОВАНИЯ

1) Используйте профессиональные моющие и ополаскивающие средства, специально предназначенные для посудомоечного оборудования (такие средства имеют слабые пенящиеся свойства (низкопенные) и лучше очищают посуду). Моющее и ополаскивающее средства должны быть одного производителя.

2) При замене моющего и ополаскивающего средств одного производителя на средства от другого производителя прокачайте (прочистите) трассы насосов-дозаторов (четыре гибких прозрачных трубки) чистой водой (в конце раздела 4 приведена пошаговая инструкция).

3) Качество мойки гарантируется при условии, что мытье посуды производится сразу после поступления ее в моечное отделение пищеблока и с поверхности посуды удалены остатки пищи. **До помещения посуды в моечное отделение машины удалите с поверхности посуды крупные остатки пищи скребком.** Затем установите посуду в кассету и смойте с посуды мелкие остатки пищи проточной теплой водой (с помощью душирующего устройства). **Загрузите кассету с посудой в машину. Предварительная чистка посуды от остатков пищи и предварительная мойка посуды перед поступлением ее в моечное отделение машины - являются залогом хорошего результата мойки и обязательным условием организации процесса мойки.** Стоит также помнить о том, что, чем чище посуда, поступающая в моечное отделение машины, тем реже приходится менять воду в ванне машины.

4) Несколько раз в течение рабочего дня меняйте воду в ванне в зависимости от ее загрязнения (сливайте воду и заполняйте ванну водой заново).

5) Проверяйте несколько раз в течение дня, не забиты ли остатками пищи форсунки моющего и ополаскивающего разбрызгивателей и боковые отверстия в трубках моющего разбрызгивателя. Частота проверки зависит от чистоты, поступающей в машину посуды. Проверьте визуально от руки свободное вращение моющих и ополаскивающих разбрызгивателей. Вращение должно быть плавным, без заеданий и резкой остановки.

6) Насосы-дозаторы моющего и ополаскивающего средств уже настроены на работу с рекомендуемыми средствами (см. п. 5.4). На корпусе насосов-дозаторов имеется регулировочный винт для изменения (уменьшения или увеличения) подачи средства (заводская установка – винт выкручен в «плюс», на максимум, т.е. работа без прерываний). При вращении винта в сторону «минуса» в запрограммированное время работы насоса-дозатора вставляются паузы, при этом насос-дозатор работает прерывисто. Таким образом, можно снизить расход моющего и ополаскивающего средств. В случае ухудшения результатов мойки, если вы изменяли настройку винта (выкручивали его в «минус») произведите регулировку винта обратно к заводским параметрам, выкрутив его в сторону «плюса» до упора.

7) **ВАЖНО!** Посуду с пригоревшим жиром рекомендуется предварительно отмачивать в щелочном (рабочем) растворе. Концентрация и температура рабочего раствора, а также время замачивания подбираются индивидуально в зависимости от степени загрязнения посуды и выбранного средства. При обращении с посудой, подвергаемой замачиванию и при выполнении работ по замачиванию, обязательно используйте средства индивидуальной защиты: резиновые перчатки, халат, защитные очки. Избегайте попадания раствора (хим. средства) на открытые участки кожи. В случае попадания раствора (хим. средства) на кожу, в глаза - немедленно промойте большим количеством воды.

5.4 РЕКОМЕНДУЕМЫЕ СРЕДСТВА, УСПЕШНО ПРОШЕДШИЕ ИСПЫТАНИЯ

От компании «Chemisch Fabrik Dr.Weigert», Германия:

- а) моющее средство «Neodisher Alka 500» – для мойки; используется в сочетании с ополаскивающим средством «Neodisher GL»;
- б) ополаскивающее средство «Neodisher GL» - для ополаскивания.

6 ИНСТРУКЦИЯ ПО ТЕХНИЧЕСКОМУ ОБСЛУЖИВАНИЮ И РЕМОНТУ

6.1 ОБЩИЕ УКАЗАНИЯ

Техническое обслуживание и ремонт машины должно проводиться в сроки, определенные настоящей инструкцией.

6.2 УКАЗАНИЕ МЕР БЕЗОПАСНОСТИ

При техническом обслуживании машины следует соблюдать следующие правила техники безопасности:

- к техническому обслуживанию машины допускается только авторизованная сервисная служба по установке торгового и технологического оборудования при строгом соблюдении мер безопасности «правил технической эксплуатации электроустановок потребителей» (ПТЭ) и «Правил техники безопасности электроустановок потребителей» и «Правил устройств электроустановок» (ПУЭ);
- техническое обслуживание электрической части машины может производиться только лицами, имеющими удостоверение по группе электробезопасности не ниже третьей;
- при проведении ремонтных и профилактических работ в месте снятия напряжения должна быть вывешена табличка: **«Не включать – работают люди !»**.

6.3 ВИДЫ И ПЕРИОДИЧНОСТЬ ТЕХНИЧЕСКОГО ОБСЛУЖИВАНИЯ И РЕМОНТА

6.3.1. В процессе эксплуатации машины необходимо выполнить следующие виды работ в системе технического обслуживания и ремонта:

- а) ЕТО - техническое обслуживание при эксплуатации – повседневный уход за машиной;
- б) ТО - регламентированное техническое обслуживание – комплекс профилактических мероприятий, осуществляемых с целью обеспечения работоспособности или исправности машины;
- в) ТР - текущий ремонт – ремонт, осуществляемый в процессе эксплуатации, для обеспечения или восстановления работоспособности машины и состоящий в замене и (или) восстановлении ее отдельных частей и их регулировании.

6.3.2. Периодичность технического обслуживания и ремонтов:

- техническое обслуживания при эксплуатации ЕТО – ежедневно;
- техническое обслуживания (ТО) – 1 мес.;
- текущий ремонт (ТР) – при необходимости.

6.3.3. Техническое обслуживание при эксплуатации ЕТО производится работниками предприятий общественного питания. Регламентированное техническое обслуживание ТО и текущий ТР ремонт выполняются работниками специализированный ремонтных предприятий или специалистами технических служб предприятия, эксплуатирующего машину, если они предусмотрены его штатным расписанием.

6.3.4. Техническое обслуживание при эксплуатации включает шаги:

- а) проверка машины внешним осмотром на соответствие правилам техники безопасности;
- б) проверка состояния световой сигнализации, аппаратов пуска;

в) проверка на предмет засорения выходных отверстий форсунок ополаскивающих и моющих разбрызгивателей и их крепления;

В случае засорения форсунок, неравномерного вращения ополаскивающего разбрызгивателя или его останова необходимо (см. рис. 6):

- отвернуть винт поз. 3;
- снять ополаскивающий разбрызгиватель поз. 1;
- открутить засоренные форсунки поз. 5 и прочистить их отверстия проволокой \varnothing 0,6...0,8 мм (или иголкой);
- в случае сильного засорения открутить заглушки поз. 6 с обоих концов и промыть трубки под струей воды;

Сборку ополаскивающего разбрызгивателя производить в обратной последовательности.

В случае засорения форсунок, неравномерного вращения моющего разбрызгивателя или его останова необходимо (см. рис. 6):

- вывернуть ось поз. 4 с помощью маленькой отвертки, вставив ее в сквозные отверстия;
- снять моющий разбрызгиватель поз. 2;
- промыть водой трубки разбрызгивателя и засоренные форсунки;
- в случае сильного засорения снять пружину поз. 7, заглушку поз. 8 с резиновым кольцом поз. 9 и промыть трубки под струей воды.

Сборку моющего разбрызгивателя производить в обратной последовательности.

г) проверка герметичности трубопроводов;

д) проверка качества вымытой посуды (визуально);

е) санитарная обработка машины.

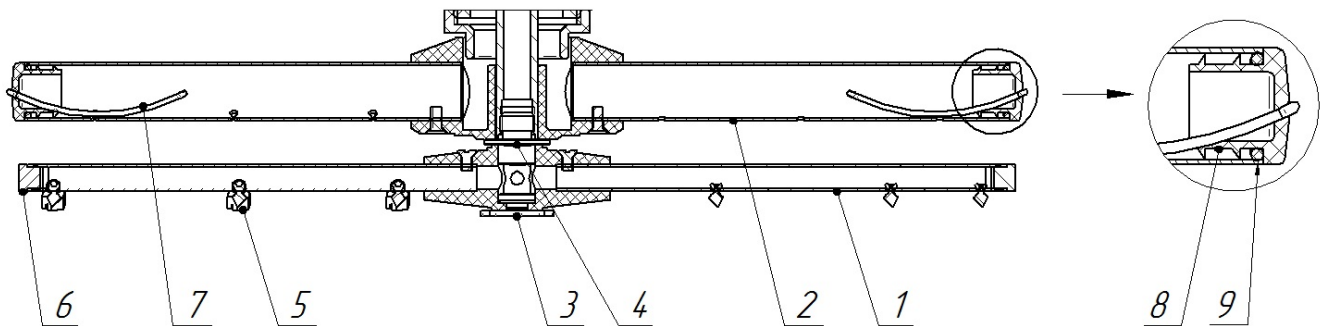


Рис. 6. Схема установки разбрызгивателей

6.3.5. Регламентированное техническое обслуживание ТО включает:

- а) выполнение работ, входящих в техническое обслуживание при эксплуатации;
- б) осмотр электроаппаратуры, протяжку всех винтовых соединений. Замена контактов и т. д.;
- в) проверка надежности крепления съемных узлов и механизмов и подтяжку крепежных деталей;
- г) проверку работы трубчатых электронагревателей, электромагнитного клапана, датчиков температуры и электродов уровня;
- е) проверку работы программного устройства (контроллера);
- ж) проверка работы насосов-дозаторов;
- и) очистку от загрязнений и накипи электродов датчика уровня жидкости;
- к) провести очистку бойлера (см. п.6.3.6),

е) измерение сопротивления заземления между зажимом заземления и металлическими частями машины, которые доступны во время работы. Сопротивление заземления должно быть не более 0,1 Ом;

ж) проверка цепи заземления от машины до контура заземления.

После окончания технического обслуживания необходимо внести запись в таблицу 3 Паспорта на машину.

6.3.6. Очистка бойлера.

- обесточить машину – установить автоматический выключатель в распределительном шкафу в положение «Выкл»;

- установить кран подачи воды в положение «Закрыто»;

- слить воду из ванны;

- слить воду с бойлера: используя гаечный ключ «24» снять сливную пробку (поз. 22, рис. 1);

- снять переднюю стенку и снять ТЭН;

- произвести очистку ТЭНа и внутренней полости бойлера от накипи и отложений механическим путем или с использованием специальными средствами (например, «Кумкумит»). Обработку проводить в соответствии с инструкцией на используемое средство.

- установить ТЭН, сливную пробку.

6.3.7 Восстановление работоспособности машины при срабатывании аварийных термовыключателей.

- обесточить машину, включив автоматический выключатель в стационарной проводке;

- снять переднюю стенку;

- устранить причину срабатывания термовыключателя(ей);

- нажмите и отпустите кнопку на корпусе термовыключателя(ей) (см.рис. 3 поз. 3 и 4);

- установить переднюю стенку на место. Правильная установка передней стенки показана на рис. 5, а.

6.3.8 ЗАМЕНА ШНУРА ПИТАНИЯ

ВНИМАНИЕ! При выявлении повреждения шнура питания следует его заменить специальным шнуром из маслостойкой оболочки, защитными гибкими кабелями не легче обычных шнуров с оболочкой из полихлорпропилена или другой равноценной синтетической оболочкой по ГОСТ 7399.

Замену шнура должен производить только уполномоченная изготовителем организация.

Замену шнура питания производить в следующем порядке:

- обесточить машину – отключить автоматический выключатель в распределительном шкафу в положение «Выкл»;

- отсоединить шнур питания от сети;

- снять винты крепления передней стенки и демонтировать;

- снять кожух щита монтажного;

- на пускателе КМ1:15 ослабить винт крепления и отсоединить провод;

- на автоматическом выключателе QF1:N ослабить винт крепления и отсоединить шнур;

- используя гаечный ключ на 10 отсоединить провод заземления от щита монтажного;

- демонтировать поврежденный шнур питания;

- проложить новый шнур питания и произвести сборку в обратной последовательности.

7 ВОЗМОЖНЫЕ НЕИСПРАВНОСТИ И МЕТОДЫ ИХ УСТРАНЕНИЯ

При всех неисправностях необходимо проверить алгоритм работы машины, описанный в разделе 2.

Перечень неисправностей и методы их устранения приведены в таблице 1.

Таблица 1

Неисправность	Вероятная причина	Метод определения	Способ устранения
1. При подаче напряжения световая сигнализация панели управления не включается.	Нет напряжения в сети питания.	Комбинированным прибором проверить наличие напряжения.	Устранить неисправность.
	Разорвана цепь от сетевого шнура до контактов «L», «N» релейной платы контроллера.	Комбинированным прибором проверить наличие напряжения на контактах «L», «N» контроллера.	Восстановить целостность цепи: - включить автоматы QF1 и QF2; - подтянуть контакты; - заменить неисправные провода и т.д.
	Сгорел предохранитель на 1А на релейной плате контроллера.	Проверить предохранитель.	Заменить предохранитель. При повторном сгорании предохранителя и отключении автоматических выключателей - заменить контроллер.
	Нарушена целостность кабеля, соединяющего релейную и индикаторную плату контроллера.	Проверить целостность кабеля.	Заменить кабель.
	Неисправен шлейф клавиатуры.	Проверить шлейф.	Вынуть шлейф и вновь вставить в разъем индикаторной платы контроллера. В случае выполнения условия определить неисправный элемент (контроллер или клавиатура).
	Неисправна клавиатура.	Проверить клавиатуру.	Заменить клавиатуру.
	Неисправна индикаторная плата контроллер.	Проверить контроллер.	Заменить контроллер.
2. При подаче напряжения на панели управления загорается световая сигнализация кнопки «Вкл/Откл». При нажатии и отпуске кнопки «Вкл/Откл» машина не включается.	Неисправен шлейф клавиатуры.	Проверить шлейф.	Вынуть шлейф и вновь вставить в разъем индикаторной платы контроллера.
	Неисправна кнопка «Вкл/Откл» клавиатуры.	Проверить клавиатуру.	Заменить клавиатуру.
	Неисправен контроллер.	Определить неисправный контроллер.	Заменить неисправный контроллер.
3. При нажатии и отпуске кнопки «Режимы» на панели управления режимы	Не исправна кнопка «Режимы» клавиатуры.	Проверить клавиатуру.	Заменить клавиатуру.
	Неисправен контроллер.	Определить неисправный контроллер.	Заменить неисправный контроллер.

не переключаются.	лер.	правный контроллер.	ный контроллер(ы).
4. При нажатии и отпуске кнопки «Температура» на панели управления температура не переключается (неверно отображается).	Неправильно подключены термодатчики (разъемы X1, X2) на релейной плате контроллера.	Проверить правильность подключения термодатчиков.	Подключить термодатчики в соответствии со схемой электрической.
	В настройках неверно заданы типы термодатчиков.	Проверить настройку контроллера в соответствии п.7.1.	Повторить настройку контроллера в соответствии п.7.1.
	Неисправна кнопка «Температура» клавиатуры.	Проверить клавиатуру.	Заменить клавиатуру.
	Неисправен контроллер.	Определить неисправный контроллер.	Заменить неисправный контроллер(ы).
5. При выборе «Холодное ополаскивание» на панели управления холодное ополаскивание не включается.	Неисправна кнопка «Холодное ополаскивание» клавиатуры.	Проверить клавиатуру.	Заменить клавиатуру.
	Неисправен контроллер.	Определить неисправный контроллер.	Заменить неисправный контроллер
	Неисправен соленоидный клапан.	Комбинированным прибором проверить наличие напряжения на контактах соленоидного клапана.	Заменить соленоидный клапан.
	Отсутствует вода в водопроводной системе.	Проверить наличие воды в водопроводной системе.	Определить и устранить причину.
6. При нажатии и отпуске кнопки «Слив» на панели управления слив не включается.	Неисправна кнопка «Слив» клавиатуры.	Проверить клавиатуру.	Заменить клавиатуру.
	Неисправен контроллер.	Определить неисправный контроллер.	Заменить неисправный контроллер.
	Неисправен насос слива.	Комбинированным прибором проверить наличие напряжения на контактах насоса.	Заменить насос слива.
7. Не работает: - заполнение, - мойка, - ТЭНы.	Отсутствует напряжение на контакте «1» разъема X3 релейной платы контроллера	Проверить целостность цепи.	Восстановить целостность цепи
	Неисправен микропереключатель двери или нарушена целостность цепи от контроллера к микропереключателю.	Проверить микропереключатель (не замыкаются контакты), проверить целостность цепи.	Заменить микропереключатель или восстановить целостность цепи.
	Перегорел предохранитель на 5А на релейной плате контроллера.	Проверить предохранитель.	Заменить предохранитель, при повторном сгорании см. п.8 таблицы.
	Сработал термовыключатель (термостат) ванны или бойлера.	Проверить термовыключатели (должны быть замкнуты), термостат – нормально замкнут.	Выяснить и устранить причину срабатывания, термовыключатель перевести в рабочее положение, нажав кнопку на его корпусе.
8. Сгорает предохранитель на 5А на релейной плате кон-	Короткое замыкание в цепи управления.	Отсоединить разъем X3 от релейной платы контроллера и прове-	Устранить короткое замыкание заменой соответствующего

троллера, одновременно отключаются автоматические выключатели.		ритель наличие короткого замыкания между контактами «2-10» и нейтралью (не должно быть 0 Ом).	узла.
9. Не работает какая-либо из функций	Разорвана соответствующая цепь управления.	Отсоединить разъем Х3 от релейной платы контроллера и проверить наличие обрыва между контактами «2-10» и нейтралью (не должно быть бесконечности).	Устранить обрыв заменой соответствующего узла.
10. При достижении верхнего уровня в ванне вода продолжает наполняться.	Не исправен соленоидный клапан (не герметичен).	Комбинированным прибором проверить наличие напряжения на контактах соленоидного клапана.	Заменить соленоидный клапан.
	Накипь на электродах уровня.	Проверить электроды уровня.	Очистить электроды от накипи.
	Разорвана цепь к электродам.	Проверить целостность цепи.	Устранить обрыв цепи.
	Неисправна релейная плата контроллера.	Проверить релейную плату контроллера.	Заменить релейную плату контроллера.
11. Срабатывают автоматические выключатели сети питания.	Короткое замыкание в силовой цепи машины (ТЭНы, электродвигатели, соленоидный клапан).	Проверить наличие короткого замыкания между выходами К1, К2, КМ1, КМ2 и корпусом машины (не должно быть 0 Ом).	Устранить короткое замыкание заменой соответствующего узла.
12. Не происходит нагрев воды в бойлере.	Неисправен ТЭН.	Проверить сопротивление спирали ТЭНа (должно быть 18 (+5-10%) Ом).	Заменить ТЭН.
	Неисправен пускатель КМ1 или реле К2.	Комбинированным прибором проверить наличие напряжения на ТЭНе. Определить неисправный компонент.	Заменить неисправный компонент.
	Неисправна релейная плата контроллера.	Проверить релейную плату контроллера.	Заменить релейную плату контроллера.
13. Не происходит нагрев воды в ванне.	Неисправен ТЭН.	Проверить сопротивление спирали ТЭНа (должно быть 18 (+5-10%) Ом).	Заменить ТЭН.
	Неисправно реле К1.	Комбинированным прибором проверить наличие напряжения на ТЭНе.	Заменить неисправное реле.
	Неисправна релейная плата контроллера.	Проверить релейную плату контроллера.	Заменить релейную плату контроллера.
14. Нагрев воды в бойлере или в ванне не отключается.	Неисправна одна из термопар или обе термопары.	Проверить сопротивление изоляции термопар (должно быть $R_{изол} \geq 100 \text{ Мом}$).	Заменить термопару(ы).
	Неисправна релейная плата контроллера.	Если сопротивление изоляции термопар $R_{изол} \geq 100 \text{ Мом}$, за-	Заменить релейную плату контроллера.



















		менить релейную плату контроллера.	
15. При открывании и закрывании двери не включается мойка.	Неисправен микропереключатель двери или нарушена целостность цепи от контроллера к микропереключателю.	Проверить микропереключатель (не замыкаются контакты), проверить целостность цепи.	Заменить микропереключатель или восстановить целостность цепи.
	Неисправен электродвигатель М1 или контактор КМ2.	Определить неисправный компонент.	Заменить неисправный элемент.
16. На индикаторе панели управления выводится информационное сообщение «Е01» и сопровождается прерывистым звуковым сигналом	Ослабление контактов термопары бойлера (разъем Х2 релейной платы контроллера).	Проверить состояние контактов термопар, надежность установки термопары в разъем Х2.	Зачистить контакты термопары. Подтянуть контакты разъема Х2 релейной платы контроллера.
	Обрыв термопары бойлера (разъем Х2 контроллера).	Проверить сопротивление изоляции термопар (должно быть $R_{изол} \geq 100 \text{ Мом}$).	Заменить термопару.
17. На индикаторе панели управления выводится информационное сообщение «Е02» и сопровождается прерывистым звуковым сигналом	Ослабление контактов термопары ванны (разъем Х1 релейной платы контроллера).	Проверить состояние контактов термопар, надежность установки термопары в разъем Х1.	Зачистить контакты термопары. Подтянуть контакты разъема Х1 релейной платы контроллера.
	Обрыв термопары ванны (разъем Х1 контроллера).	Проверить сопротивление изоляции термопар (должно быть $R_{изол} \geq 100 \text{ Мом}$).	Заменить термопару.
18. На индикаторе панели управления выводится информационное сообщение «Е03» и сопровождается прерывистым звуковым сигналом	Накипь на электродах.	Проверить состояние электродов.	Очистить электроды.
	Разорвана цепь к электродам.	Проверить целостность цепи.	Устранить обрыв цепи.
	Неисправна релейная плата контроллера.	Проверить релейную плату контроллера.	Заменить релейную плату контроллера.
19. На цифровом индикаторе панели управления выводится информационное сообщение «Е04» и сопровождается прерывистым звуковым сигналом	Сработал термовыключатель ванны или бойлера.	Проверить термовыключатели (должны быть замкнуты).	Выяснить причину срабатывания, устранить причину, термовыключатель перевести в рабочее положение, нажав кнопку на его корпусе.
	Сработал термостат бойлера.	Проверить (контакты термостата нормально замкнуты).	Выяснить и устранить причину срабатывания.
	Перегорел предохранитель 5А на релейной плате контроллера.	Проверить предохранитель.	Заменить предохранитель.
	Неверное подключение «L», «N» релейной платы контроллера.	Проверить подключение «L», «N» контроллера.	Подключить в соответствии со схемой электрической.
20. Отсутствует подача моющего или ополаскивающего средства.	Неисправен насос-дозатор.	Комбинированным прибором проверить наличие напряжения на контактах насоса-дозатора.	При наличии напряжения заменить внутренние трубки насоса-дозатора или сам насос-дозатор.

7.1 НАСТРОЙКА КОНТРОЛЛЕРА

7.1.1. Вход в меню настройки параметров контроллера возможен только **с обес- точенного состояния машины/контроллера.**

Для этого:

- на щите монтажном установить автоматические выключатели в положение «Выкл».
- на панели управления машины нажимаете и удерживаете кнопку «Вкл/Откл» и установите на щите монтажном автоматические выключатели в положение «Вкл»;
- на индикаторе отображается параметр программы «P00». Отпустите кнопку «Вкл/Откл»;
- нажмите и отпустите кнопку «P» (+1) или «Температура» (- 1) для выбора параметра;
- после выбора параметра нажмите и отпустите кнопку «Вкл/Откл» для входа в параметр;
- для изменения значения параметра нажмите и отпустите кнопку «P» или «Температура»;
- после изменения параметра нажмите и опустите кнопку «Вкл/Откл» - запись параметра в память контроллера и выход с редактирования параметра;
- для выхода из настройки контроллера установите автоматические выключатели на щите в положение «Выкл».

-  – алгоритм работы:
 -  - МПК-500Ф;
 -  - МПК-700К и МПК-700К-01;
 -  - МПК-700К-03;
 -  - МПК-1100К;
 -  - МПК-1400К;
 -  - МПК-400Ф.
-  - температура поддержания воды в бойлере.
Диапазон изменения параметра (плюс) (70-90)°С.
-  - минимальная температура бойлера, при котором включается режим ополаскивания (ТОЛЬКО ДЛЯ МПК-700К-03).
Диапазон изменения параметра (плюс) (40-90)°С.
-  - температура поддержания воды в ванне.
Диапазон изменения параметра (плюс) (40-80)°С.
-  - продолжительность работы моющего насоса-дозатора.
Диапазон изменения параметра (0-120) с.
-  - продолжительность работы ополаскивающего насоса-дозатора.
Диапазон изменения параметра (0-120) с.
-  - тип термопары «Бойлер».
 -  - ТХК;
 -  - ТХА.
-  - тип термопары «Ванна».
 -  - ТХК;
 -  - ТХА.

- P08 - продолжительность работы насоса слива.
Диапазон изменения параметра (0-60)с.
- P09 - контроль уровня воды.
 - 0 - электродный;
 - 1 - датчик давления.
- P10 - алгоритм завершения работы моющего насоса.
 - 0 - по времени;
 - 1 - по температуре бойлера.
- P11 - температура бойлера, при достижении которой завершается мойка (если P10=1)
Диапазон изменения параметра (60...90)°С.
- P12 - продолжительность работы моющего насоса «Режим 1».
Диапазон изменения параметра (1-255)с.
- P13 - продолжительность работы ополаскивающего насоса «Режим 1».
Диапазон изменения параметра (1-255)с.
- P14 - продолжительность работы моющего насоса «Режим 2».
Диапазон изменения параметра (1-255)с.
- P15 - продолжительность работы ополаскивающего насоса «Режим 2».
Диапазон изменения параметра (1-255)с.
- P16 - продолжительность работы моющего насоса «Режим 3».
Диапазон изменения параметра (1-255)с.
- P17 - продолжительность работы ополаскивающего насоса «Режим 3».
Диапазон изменения параметра (1-255)с.
- P18 - ручное управление моющим насосом-дозатором.
 - 0 - насос-дозатор выключен;
 - 1 - насос-дозатор включен.
- P19 - Ручное управление ополаскивающим насосом-дозатором.
 - 0 - насос-дозатор выключен;
 - 1 - насос-дозатор включен.
- P20 - возврат к заводским настройкам.
 - 0 - заводские параметры не восстанавливаются;
 - 1 - возврат к заводским настройкам.

8 КОДЫ ОШИБОК

В случае аварийных режимов на индикатор выводятся следующие коды ошибок:

E01 – обрыв термопары X2 (бойлер),

E02 – обрыв термопары X1 (ванна),

E03 – ошибка подключения датчика уровня воды или обрыв провода. (сигнал уровень воды достигает раньше электрод верхний (X7:3), чем на электрод нижний (X7:5),

E04 – срабатывание термовыключателя бойлера или ванны или перегорел плавкий предохранитель 5,0А на релейной плате.

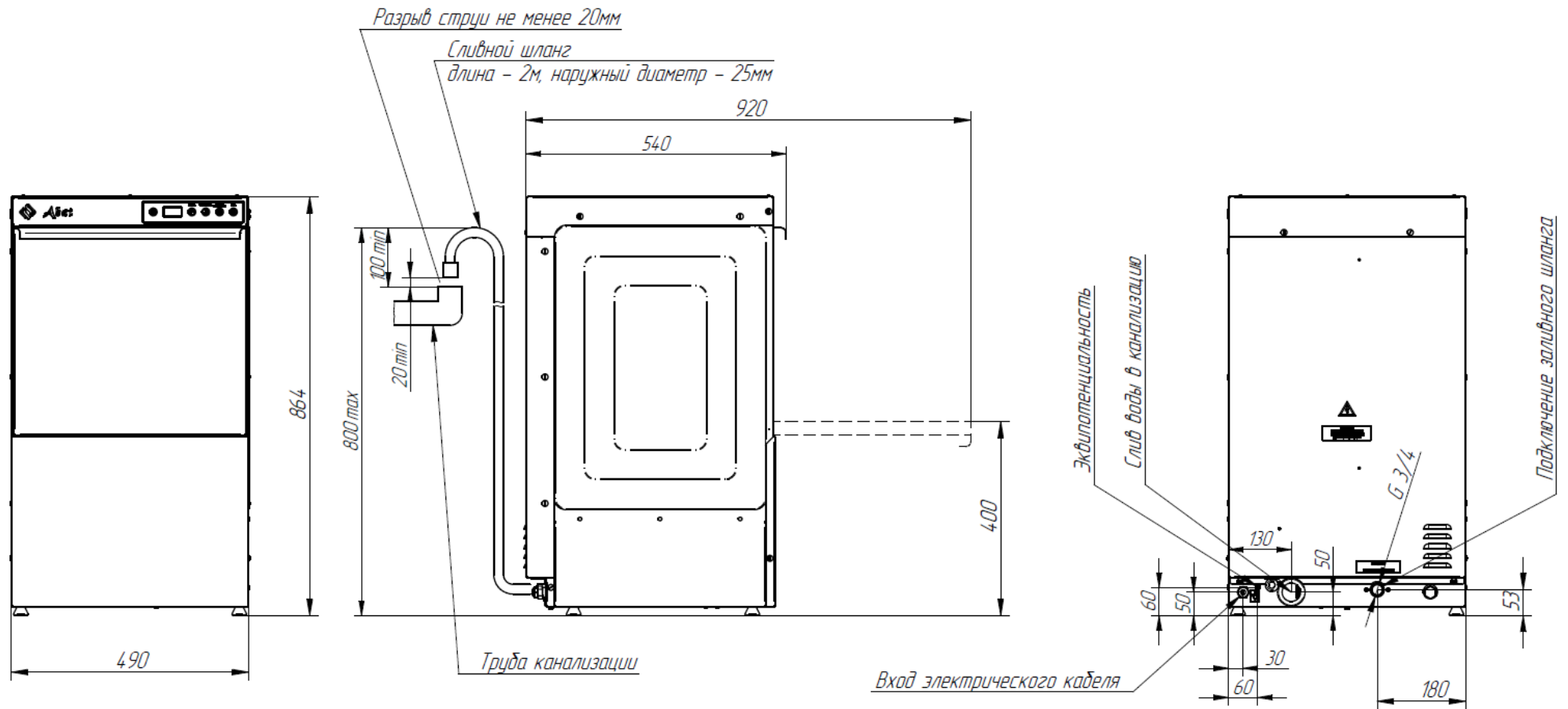
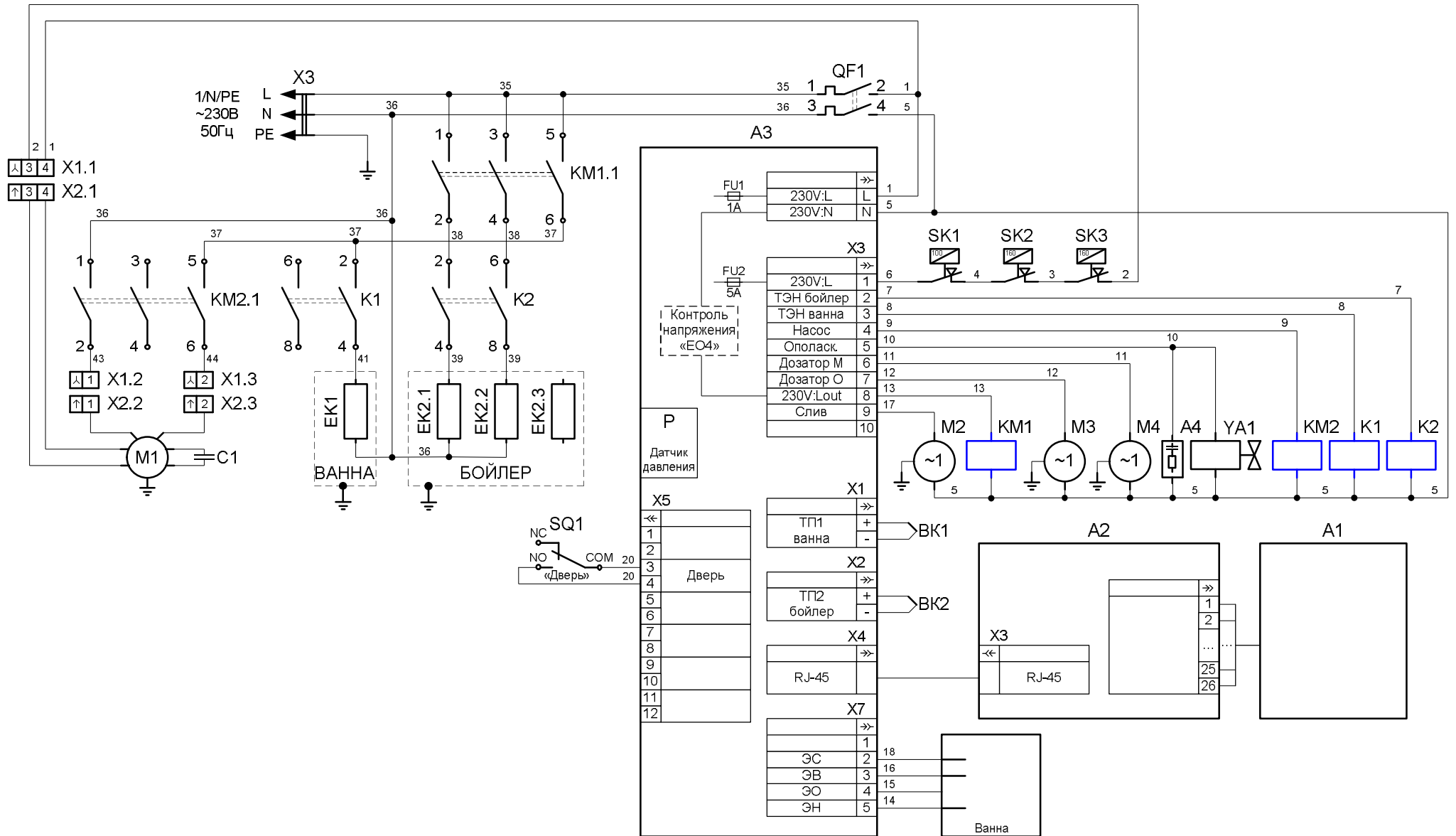


Рис. 7. Схема подключения машин МПК-400Ф, МПК-400Ф-01

СХЕМА ЭЛЕКТРИЧЕСКАЯ ПРИНЦИПАЛЬНАЯ МПК-400Ф

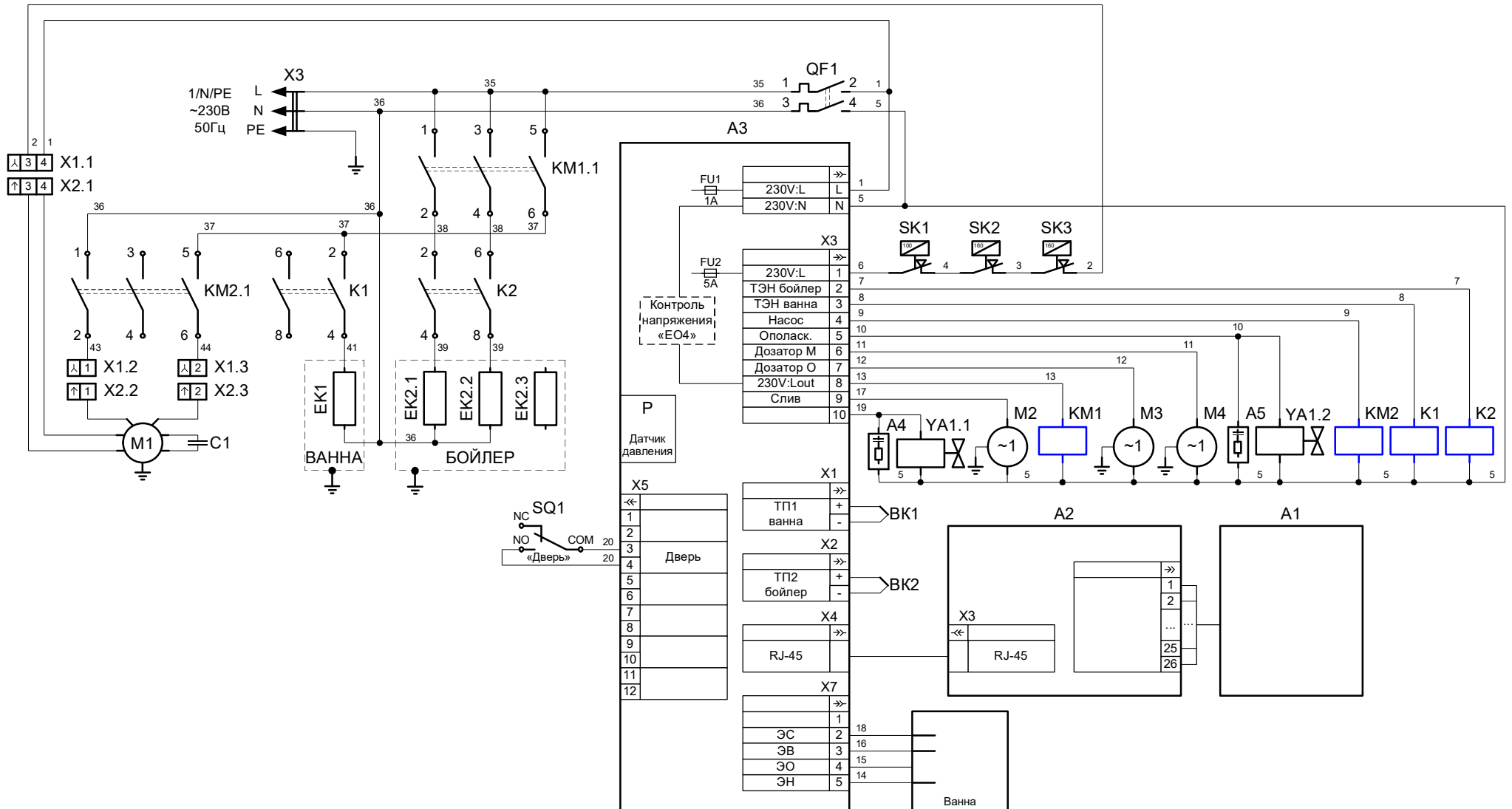


ПЕРЕЧЕНЬ ЭЛЕМЕНТОВ МПК-400Ф

ПОЗ. ОБОЗН.	НАИМЕНОВАНИЕ	КОЛ-ВО	КОД ЗАКАЗА
A1	Клавиатура "Абат-44-01"	1	720000004401
A2	Контроллер МПК-700К-03, плата индикации	1	120000061340
A3	Контроллер МПК-700К-03, релейная плата	1	120000061339
A4	Ограничитель ОПН-113	1	120000060095
BK1	Термопара ТС 1763 ХК-32-1000	1	120000061203
BK2	Термопара ТС 1763 ХК-60-1500	1	120000060617
C1	Конденсатор 16мкФ 450В	1	поставляется с М1
EK1	ТЭН 113-6-8,5/3.0P230	1	120000060428
EK2	ТЭН В3-245 А 8,5/9,0 Р 230	1	120000060750
K1, K2	Реле Omron G7L-2A-TUB AC200/240	2	120000061078
KM1, KM2	Контактор NC6-0910	2	120000061051
M1	Насос моющий Олимпия L71.T5 ECO	1	720000010111
M2	Насос слива GRE-503	1	120000025534
M3	Насос-дозатор ополаскивающего средства G82B/A VNR	1	120000026069
M4	Насос-дозатор моющего средства G202/A1	1	120000025554
QF1	Выключатель автоматический ВА47-29 2п (3А)	1	720000131295
SK1	Терморегулятор ТК24-03-1-100+/-3%	1	120000019963
SK2, SK3	Термовыключатель 55.13539.040 (160°C)	2	120000061005
SQ1	Защелка дверная с микропереключателем	1	890000026307
X1	Кабель 3x2,5	1	120000013068
X2	Колодка 45.73739009	1	120000002166
X3	Колодка 45.73739011	1	120000002181
YA1	Клапан электромагнитный V18	1	120000060576

ДОПУСКАЕТСЯ ЗАМЕНА ЭЛЕМЕНТОВ,
НЕ УХУДШАЮЩАЯ ТЕХНИЧЕСКИЕ ХАРАКТЕРИСТИКИ ИЗДЕЛИЯ

СХЕМА ЭЛЕКТРИЧЕСКАЯ ПРИНЦИПАЛЬНАЯ МПК-400Ф-01



ПЕРЕЧЕНЬ ЭЛЕМЕНТОВ МПК-400Ф-01

ПОЗ. ОБОЗН.	НАИМЕНОВАНИЕ	КОЛ-ВО	КОД ЗАКАЗА
A1	Клавиатура "Абат-44-02"	1	720000004402
A2	Контроллер МПК-700К-03, плата индикации	1	120000061340
A3	Контроллер МПК-700К-03, релейная плата	1	120000061339
A4, A5	Ограничитель ОПН-113	2	120000060095
BK1	Термопара ТС 1763 ХК-32-1000	1	120000061203
BK2	Термопара ТС 1763 ХК-60-1500	1	120000060617
C1	Конденсатор 16мкФ 450В	1	поставляется с М1
EK1	ТЭН 113-6-8,5/3.0P230	1	120000060428
EK2	ТЭН В3-245 А 8,5/9,0 Р 230	1	120000060750
K1, K2	Реле Omron G7L-2A-TUB AC200/240	2	120000061078
KM1, KM2	Контактор NC6-0910	2	120000061051
M1	Насос моющий Олимпия L71.T5 ECO	1	720000010111
M2	Насос слива GRE-503	1	120000025534
M3	Насос-дозатор ополаскивающего средства G82B/A VNR	1	120000026069
M4	Насос-дозатор моющего средства G202/A1	1	120000025554
QF1	Выключатель автоматический ВА47-29 2п (3А)	1	720000131295
SK1	Терморегулятор ТК24-03-1-100+/-3%	1	120000019963
SK2, SK3	Термовыключатель 55.13539.040 (160°C)	2	120000061005
SQ1	Защелка дверная с микропереключателем	1	890000026307
X1	Кабель 3x2,5	1	120000013068
X2	Колодка 45.73739009	1	120000002166
X3	Колодка 45.73739011	1	120000002181
YA1	Клапан электромагнитный V29	1	120000060636

ДОПУСКАЕТСЯ ЗАМЕНА ЭЛЕМЕНТОВ,
НЕ УХУДШАЮЩАЯ ТЕХНИЧЕСКИЕ ХАРАКТЕРИСТИКИ ИЗДЕЛИЯ