



ОБЩЕСТВО С ОГРАНИЧЕННОЙ ОТВЕТСТВЕННОСТЬЮ

«ЭЛЬФ 4М «ТОРГОВЫЙ ДОМ»

**ЗАКРЫВАТЕЛЬ КРЫШКИ  
ИПКС-074-03**

**ПАСПОРТ  
РУКОВОДСТВО ПО ЭКСПЛУАТАЦИИ  
ИПКС-074-03 ПС  
(Редакция 17.03.2014 г.)**

2009 г.

## 1. НАЗНАЧЕНИЕ

Закрыватель крышки ИПКС-074-03(Н) (далее закрыватель) предназначен для герметичного укупоривания крышками полимерной тары различной высоты и формы. Закрыватель обеспечивает качественное укупоривание с одновременным частичным вытеснением воздуха из герметизируемой тары; предназначен для использования на предприятиях пищевой промышленности и общественного питания.

Вид климатического исполнения соответствует УХЛ 4.2 по ГОСТ 15150-69, т.е. температура окружающей среды от плюс 10 до плюс 35 °С, относительная влажность воздуха от 45 до 80 %, атмосферное давление от 84 до 107 кПа (от 630 до 800 мм.рт.ст.).

Степень защиты электрооборудования IP54 по ГОСТ 14254-80.

## 2. ТЕХНИЧЕСКИЕ ХАРАКТЕРИСТИКИ

	<b>ИПКС-074-03(Н)</b>	<b>ИПКС-074-031(Н)</b>	<b>ИПКС-074-032(Н)</b>
Производительность, шт./ч, не менее	1000		
Размер закрываемой тары:			
длина, мм, не более	230	230	230
ширина, мм, не более	230	230	230
высота, мм	15-60	60-110	110-160
Скорость перемещения ленты конвейера, м/мин.	5,5		
Усилие нажатия на крышку (регулируемое), кгс	5-10		
Мотор-редуктор	XC40-40-0,25 кВт- 380В-50Гц		
Напряжение питания	трехфазное 3N~ 220/380±10%		
Частота переменного тока питания, Гц	50±2%		
Установленная мощность, кВт	0,3		
Показатель энергоэффективности, Вт/шт.	0,2		
Габаритные размеры, мм, не более			
длина	700		
ширина	600		
высота	450		
Масса, кг, не более	30		

Закрыватель выполнен полностью из пищевой нержавеющей стали ГОСТ 5632-72. Срок службы до списания – 6 лет.

## 3. КОМПЛЕКТНОСТЬ

Комплект поставки закрывателя должен соответствовать указанному в таблице 1.

Таблица 1

Обозначение	Наименование	Кол. шт.	Прим.
ИПКС 074-03.00.00.000	Закрыватель крышки ИПКС-074-03(Н)	1	Рис. 1
ИПКС 074-031.00.00.000	Закрыватель крышки ИПКС-074-031(Н)	1	Рис. 2
ИПКС 074-032.00.00.000	Закрыватель крышки ИПКС-074-032(Н)	1	Рис. 2
	Прижим закрывателя крышки ИПКС-074-03Пр(Н):	1	*
ИПКС 074-03.02.00.000	- механизм прижимного ролика - 1 шт.;		Рис. 3
ИПКС 074-03.06.00.000	- ограничитель - 1 шт.;		
	Прижим закрывателя крышки ИПКС-074-031Пр(Н):	1	**
ИПКС 074-031.02.00.000	- механизм прижимного ролика - 1 шт.;		Рис. 4
ИПКС 074-031.02.00.006	- скоба - 1 шт.;		
ИПКС 074-031.06.00.000	- ограничитель - 1 шт.;		
ИПКС 074-031.09.00.000	- кожух - 1 шт.;		
	- винт М6х16 - 1 шт.;		
	- винт-саморез (4х12) - 2 шт.		
	Прижим закрывателя крышки ИПКС-074-032Пр(Н):	1	***
ИПКС 074-032.02.00.000	- механизм прижимного ролика - 1 шт.;		Рис. 4
ИПКС 074-032.02.00.006	- скоба - 1 шт.;		
ИПКС 074-032.06.00.000	- ограничитель - 1 шт.;		
ИПКС 074-032.09.00.000	- кожух - 1 шт.;		
	- винт М6х16 - 1 шт.;		
	- винт-саморез (4х12) - 2 шт.		
ИПКС 074-03ПС	Закрыватель крышки ИПКС-074-03. Паспорт	1	
	Мотор-редуктор ХС40-40-0,25кВт-380В-50Гц. Паспорт	1	
ИПКС 074-03.03.00.004	Кольцо	10	ЗИП

\* - прижим закрывателя крышки ИПКС-074-03Пр(Н) (далее - прижим) предназначен для укупоривания тары высотой 15-60 мм;

\*\* - прижим закрывателя крышки ИПКС-074-031Пр(Н) (далее - прижим) предназначен для укупоривания тары высотой 60-110 мм;

\*\*\* - прижим закрывателя крышки ИПКС-074-032Пр(Н) (далее - прижим) предназначен для укупоривания тары высотой 110-160 мм.

#### 4. УСТРОЙСТВО И ПРИНЦИП РАБОТЫ

Закрыватель крышки (рисунок 1, 2) состоит из рамы 1, ролика приводного 2, ролика натяжного 3, ролика упорного 4, ролика прижимного 5, ленты конвейерной 22 и рычага 19.

Ролик прижимной 5 закреплен на рычаге 19, его положение по высоте регулируется и зависит от высоты закрываемой тары. Регулировка производится с помощью ручки 10. Кольцо-вытеснитель 20 на ролике прижимном 5 предназначено для вытеснения воздуха из укупориваемой тары. С помощью упора 12 производится регулировка усилия пружины 13 для подбора усилия закрывания крышки тары роликом прижимным 5.

Конвейерная лента 22 приводится в движение мотор-редуктором 18 через ролик приводной 2. Вращение на ролик прижимной 5 передается от вала ролика приводного 2 посредством шестереночной (шестеренки 6, 7) и цепной передачи (звездочки 8 и цепи 9).

Укупоривание тары происходит следующим образом. Крышка замком фиксируется на фланце на одном из краев тары с продуктом и этим краем тара устанавливается по ходу движения на ленте конвейерной 22. Движущаяся лента доводит тару в зону между прижимным и упорным роликами, где и происходит герметичное укупоривание тары. Одновременно с укупориванием происходит частичное вытеснение воздуха из герметизируемой тары. Закрытая тара доводится конвейерной лентой до склиза 17, по которому она сходит на стол.

Регулируемый по высоте ограничитель 21 служит для предотвращения подъема тары в момент закрывания крышки. Фиксация положения ограничителя осуществляется с помощью ручек 11.

Схема электрическая принципиальная закрывателя приведена на рисунке 5.

**Примечание 1.** Тара, подлежащая укупориванию, должна иметь плоское дно без углублений и высоту бортика крышки не более 4 мм. Использование закрывателя для иной тары необходимо согласовывать с предприятием-изготовителем.

**Примечание 2.** При использовании густых заливок или при плотной укладке продукта, в таре после укупоривания могут оставаться пузырьки воздуха. В этом случае рекомендуется проводить технологические мероприятия для обеспечения полного заполнения тары заливками.

## 5. ЗАМЕНА ПРИЖИМОВ

5.1 Для обеспечения возможности использования закрывателя для герметичного укупоривания тары различной высоты предусмотрена возможность трансформации моделей, за счет простой замены прижимов. Варианты трансформации моделей показаны в таблице 2.

Таблица 2.

Исполнения	ИПКС-074-03(Н)	ИПКС-074-031(Н)	ИПКС-074-032(Н)
<b>Высота тары</b>	<b>Необходимо учитывать при заказе</b>		
<b>15-60 мм</b>	базовое исполнение	установить прижим ИПКС-074-03Пр(Н)	
<b>60-110 мм</b>	установить прижим ИПКС-074-031Пр(Н)	базовое исполнение	установить прижим ИПКС-074-031Пр(Н)
<b>110-160 мм</b>	установить прижим ИПКС-074-032Пр(Н)		базовое исполнение

5.2 Установка прижима ИПКС-074-03Пр(Н).

5.2.1 Установить ограничитель 4 (рисунок 3) в специальные отверстия ручек 11 (рисунки 1, 2).

5.2.2 Механизм прижимного ролика 1 (рисунок 3) установить на мотор-редуктор изделия и закрепить его болтами 3. При этом выступ 2 продеть в щель упора 12 (рисунки 1, 2).

5.2.3 Снятие прижима производится в обратном порядке.

5.3 Установка прижимов ИПКС-074-031Пр(Н) или ИПКС-074-032Пр(Н).

5.3.1 Установить ограничитель 4 (рисунок 4) в специальные отверстия ручек 11 (рисунки 1, 2).

5.3.2 Механизм прижимного ролика 1 (рисунок 4) установить на мотор-редуктор изделия и закрепить его болтами 3. При этом край петли 2 продеть в щель упора 12 (рисунки 1, 2).

5.3.3 Установить и закрепить кожух 5 (рисунок 4) на раму изделия с помощью винтов 6, уголков 7 и винтов-саморезов 8.

**Примечание - в некоторых конструкциях ИПКС-074-03(Н) возможно отсутствие отверстий под винты-саморезы 8 в рамной части изделия. В этом случае отверстия под винты-саморезы 8 проделываются по месту самостоятельно покупателем.**

5.3.4 Снятие прижимов производится в обратном порядке.

**Примечание - в некоторых конструкциях ИПКС-074-03(Н) в случае установки прижима ИПКС-074-031Пр(Н) или ИПКС-074-032Пр(Н) пускатель магнитный 15, закрепленный на кронштейне будет препятствовать нормальному прохождению тары высотой 100-160 мм и шириной 130-230 мм. В этом случае рекомендуется переставить пускатель магнитный 15 на другую сторону кронштейна.**

## 6. УКАЗАНИЕ МЕР БЕЗОПАСНОСТИ

6.1 К работе по обслуживанию закрывателя допускаются лица, ознакомившиеся с данным паспортом, паспортами на комплектующие, усвоившие основные приемы работы при эксплуатации оборудования и прошедшие инструктаж по технике безопасности.

6.2 При эксплуатации и ремонте закрывателя должны соблюдаться «Правила технической эксплуатации электроустановок потребителей» 2003 г., «Правила техники безопасности при эксплуатации электроустановок потребителей» 2003 г., «Правила устройства электроустановок» 2003 г., «Правила техники безопасности и производственной санитарии» 1990 г, инструкции, разработанные на предприятии для данного вида оборудования.

6.3 Общие требования безопасности соответствуют ГОСТ 12.2.124-90.

6.4 Элементы заземления соответствуют требованиям ГОСТ 12.2.007.0-75, заземляющий зажим и знак заземления выполнены по ГОСТ 21130-75.

6.5 Закрыватель должен быть надежно подсоединен к цеховому контуру заземления с помощью гибкого медного оголенного провода сечением не менее 4 мм<sup>2</sup> по ГОСТ Р МЭК 60204-1-07.

**ВНИМАНИЕ! Включение оборудования допускается только при исправном заземлении.**

6.6 Во избежание поражения электрическим током следует электропроводку к закрывателю проложить в трубах, уложенных в полу.

6.7 Запрещается работать на закрывателе при наличии открытых токоведущих частей, неисправных коммутационных и сигнальных элементах, нарушении изоляции проводов.

6.8 В случае возникновения аварийных режимов работы немедленно отключить закрыватель, нажав на кнопку «АВАРИЙНЫЙ СТОП» 16.

**6.9 ЗАПРЕЩАЕТСЯ во время работы закрывателя производить ремонт и техническое обслуживание.**

**6.10 ЗАПРЕЩАЕТСЯ эксплуатировать закрыватель при снятых защитных кожухах.**

6.11 Не допускается оставлять работающий закрыватель без присмотра.

6.12 Уровень шума, создаваемый закрывателем на рабочем месте в производственном помещении, не превышает 80 дБ по ГОСТ 12.1.003-83 и СН 2.2.4/2.1.8.562-96.

6.13 Уровень виброускорения, создаваемый закрывателем на рабочем месте в производственном помещении, не превышает 100 дБ (виброскорость не превышает 92 дБ) по ГОСТ 12.1.012-90 и СН 2.2.4/21.8.566-96.

6.14 Предельно допустимый уровень напряженности электрического поля, создаваемый закрывателем на рабочем месте в производственном помещении, не превышает 5 кВ/м согласно ГОСТ 12.1.002-84 и СанПин 2.2.4.1191-03 «Санитарные нормы и правила выполнения работ в условиях воздействия электрических полей промышленной частоты (50Гц)».

6.15 Вода, используемая для бытовых и технологических нужд, связанных с производством продукции (в том числе приготовления моющих и дезинфицирующих растворов, мойка и споласкивание оборудования, приготовление технологического пара), должна соответствовать требованиям ГОСТ 2874-82 «Вода питьевая. Гигиенические требования и контроль качества».

## 7. ПОРЯДОК УСТАНОВКИ

7.1 При монтаже закрывателя должны быть соблюдены условия, обеспечивающие проведение санитарного контроля за производственными процессами, за качеством сырья и готовой продукции, а также обеспечивающие возможность мойки, уборки, дезинфекции оборудования и помещения.

7.2 Закрыватель необходимо установить на рабочем столе на ровной горизонтальной поверхности. При необходимости отрегулировать положение закрывателя с помощью опор винтовых 23.

7.3 Выполнить заземление закрывателя путем подключения болта заземления к контуру заземления гибким оголенным медным проводом, сечением не менее 4 мм<sup>2</sup>.

7.4 Подключить входной кабель закрывателя к питающему напряжению 3N~50Гц, 220/380В. Питающее напряжение должно подаваться через внешний автоматический выключатель с номинальным током 10 А.

## 8. ПОДГОТОВКА И ПОРЯДОК РАБОТЫ

8.1 Проверить натяжение ленты конвейерной 22 (рисунки 1, 2).

Регулировка натяжения ленты конвейерной производится с помощью гаек на кронштейне натяжения ленты 14. При этом следует избегать чрезмерного натяжения. Лента конвейерная считается достаточно натянутой, если, при перемещении ролика натяжного 3 в направлении натяжки, при одном полном обороте гайки прекращается пробуксовка.

8.2 Отрегулировать усилие прижима ролика прижимного 5 по таре с крышкой с помощью упора 12.

8.3 Отрегулировать высоту установки ролика прижимного 5 по таре с крышкой с помощью ручки 10.

8.4 Отрегулировать высоту ограничителя 21 таким образом, чтобы крышка тары слегка касалась нижней плоскости ограничителя.

8.5 Проверить визуально наличие заземления. Подать напряжение питания.

8.6 Включить закрыватель, нажав кнопку «ПУСК» пускателя магнитного 15.

8.7 Оператор берет тару с продуктом и накрывает ее крышкой с наклоном на один край, далее устанавливает на ленту конвейерную 22 наклоненной частью крышки вперед. Закрывание крышки происходит в автоматическом режиме.

8.8 По окончании работы выключить закрыватель, нажав на кнопку «СТОП» пускателя магнитного 15.

**8.9 Внимание! До закрывания крышки на установке необходимо проверять высоту уровня наполнения тары продуктом с заливкой: для полного удаления воздуха из тары в процессе закрывания крышки уровень заливки не должен быть ниже 1,5-2 мм от края тары.**

## 9. ПЕРЕЧЕНЬ КРИТИЧЕСКИХ ОТКАЗОВ В СВЯЗИ С ОШИБОЧНЫМИ ДЕЙСТВИЯМИ ПЕРСОНАЛА

Перечень критических отказов	Возможные ошибочные действия персонала, которые приводят к инциденту или аварии	Действия персонала в случае инцидента или аварии
1	2	3
При закрывании крышки в таре остается много воздуха.	1. В таре недостаточно заливки.  2. Износилось кольцо – вытеснитель	1. Для удаления воздуха из закрытой тары уровень заливки в ней не должен быть ниже 1,5 – 2 мм от верха тары, пункт 8.9 настоящего паспорта.  2. Заменить кольцо – вытеснитель 20, раздел 4 настоящего паспорта.

1	2	3
При проходе через закрыватель крышка на таре не закрывается.	1. При подготовке к работе не правильно отрегулирована высота установки ролика прижимного. 2. При подготовке к работе не правильно отрегулировано усилие пружины ролика прижимного.	1. Отрегулировать высоту установки ролика прижимного 5, раздел 8 настоящего паспорта. 2. Отрегулировать силу сжатия пружины 13 ролика прижимного 5, раздел 8 настоящего паспорта.
При входе и выходе из под прижимного ролика тара наклоняется.	При подготовке к работе не отрегулировано положение ограничителя.	Отрегулировать положение ограничителя 21 по высоте банки с крышкой, раздел 8 настоящего паспорта.
Во время работы происходит сползание ленты с осевой линии.	Нарушена регулировка ролика натяжения.	Ослабить натяжение ленты с помощью гаек кронштейна натяжения ленты 14 со стороны, на которую идет набег ленты конвейерной 22, раздел 8 настоящего паспорта.

## 10. ПОРЯДОК МОЙКИ

10.1 Мойку производить в следующем порядке:

- ополоснуть раму 1, ленту конвейерную 22 и ролик прижимной 5 теплой водой (40-45°C);
- промыть щетками поверхности рамы 1, ленты конвейерной 22 и ролика прижимного 5 моющим раствором, нагретым до температуры 50-55°C;
- ополоснуть теплой водой (40-45°C) и промыть щетками до полного удаления остатков моющего раствора;
- продезинфицировать раствором дезинфектанта, нанеся раствор с помощью щеток и выдержав в течение 2-3 минут (расход дезинфицирующего раствора 1-2 л);
- ополоснуть водой и промыть с помощью щеток до полного удаления запаха дезинфектанта;
- протереть все поверхности насухо.

10.2 Рекомендуемые моющие и дезинфицирующие растворы.

10.2.1 Моющие растворы:

- раствор каустической соды (0,8 - 1,0)%
  - раствор азотной или сульфаминовой кислоты (0,3 - 0,5)%
  - раствор моющей смеси «Синтрол» (2,5 - 3,0)%
- Допускается использовать моющее средство «Дизмол».

10.2.2 Дезинфицирующие растворы:

- раствор хлорной извести 150 - 200 мг/л
- хлорамин 150 - 200 мг/л
- гипохлорид натрия 150 - 200 мг/л
- гипохлорид калия 150 - 200 мг/л



## 11. ТЕХНИЧЕСКОЕ ОБСЛУЖИВАНИЕ

11.1 Техническое обслуживание оборудования сводится к соблюдению правил эксплуатации, изложенных в данном паспорте, устранению мелких неисправностей и периодическом осмотре, соблюдению санитарных правил для предприятий пищевой промышленности.

11.2 Техническое обслуживание покупных комплектующих, входящих в состав оборудования (мотора-редуктора и иных изделий), производится в соответствии с требованиями технических паспортов или инструкций по эксплуатации на эти изделия.

11.3 Периодически, не реже 1 раза в месяц, проверять состояние уплотнительных прокладок, манжет и иных резино-технических изделий, имеющихся в оборудовании.

11.4 Периодически, не реже 1 раза в месяц, запрессовывать смазку в корпуса подшипников.

11.5 Ежедневно проверять исправность заземления. Не реже одного раза в год зачищать до блеска места под болты заземления и покрывать их смазкой ЦИАТИМ-201 ГОСТ 6267-74.

11.6 За отказы оборудования, обусловленные его неправильным техническим обслуживанием, предприятие-изготовитель ответственности не несет.

## 12. ПРАВИЛА ХРАНЕНИЯ И ТРАНСПОРТИРОВАНИЕ

12.1 Закрыватель должен храниться в складских помещениях при температуре окружающей среды от плюс 10 до плюс 35°C; относительной влажности воздуха от 45 до 80 %.

12.2 Если закрыватель хранится более чем 18 месяцев, то должна производиться консервация в соответствии с ГОСТ 9.014-78.

12.3 Транспортирование закрывателя допускается автомобильным, железнодорожным и водным транспортом в соответствии с условиями и правилами перевозок, действующими на каждом виде транспорта.

## 13. СВИДЕТЕЛЬСТВО О ПРИЕМКЕ

Закрыватель крышки ИПКС-074-03\_(Н), заводской номер \_\_\_\_\_ соответствует конструкторской документации ИПКС 074-03\_.00.00.000, ТУ5133-044-12191577-99 и признан годным к эксплуатации.

Дата выпуска \_\_\_\_\_ 201 \_\_\_\_ г.

М.П.

Представитель ОТК \_\_\_\_\_

## 14. ГАРАНТИЙНЫЕ ОБЯЗАТЕЛЬСТВА

14.1 Предприятие гарантирует соответствие закрывателя крышки ИПКС-074-03(Н) паспортным характеристикам при соблюдении условий транспортировки, хранения,

монтажа, наладки, эксплуатации и технического обслуживания. Гарантийный срок эксплуатации составляет 12 месяцев со дня продажи оборудования.

14.2 Ввод оборудования в эксплуатацию должен проводиться специализированными предприятиями или службами предприятия изготовителя. Гарантийные обязательства не распространяются на оборудование со следами механических повреждений и на оборудование, подвергшееся несогласованному с предприятием изготовителем ремонту или конструктивному изменению.

14.3 Предприятие изготовитель оставляет за собой право, не уведомляя потребителей, вносить изменения в конструкцию изделия, не ухудшающие его паспортные характеристики.

## 15. СВЕДЕНИЯ ОБ УТИЛИЗАЦИИ

15.1 Критерии предельных состояний установки: изделие непригодно для эксплуатации в случае разрушения рамы изделия и потерей рамой несущих способностей. Изделие подлежит выводу из эксплуатации, списанию и утилизации.

15.2 В случае непригодности изделия для использования по назначению производится его утилизация, все изношенные узлы и детали сдаются в пункты вторсырья.

**15.3 Использование непригодного изделия по назначению ЗАПРЕЩЕНО!**

## 16. СВЕДЕНИЯ О РЕКЛАМАЦИИ.

Потребитель предъявляет рекламацию предприятию-поставщику.

## 17. АДРЕС ПРЕДПРИЯТИЯ-ИЗГОТОВИТЕЛЯ

Россия, 390011, г. Рязань, пр. Яблочкова, д.6, стр.4.

E-mail: [elf@elf4m.ru](mailto:elf@elf4m.ru);

<http://www.elf4m.ru>

Тел. (4912) 45-33-31; 45-65-01; 24-38-23

Тел.- факс (4912)24-38-26

## ПРИЛОЖЕНИЕ А

Наименование	Адрес поставщика
Пластиковая тара для пресервов	«Интерпак» г. Москва, Рябиновая, 51а (495) 448-36-84
	Тверская обл., г. Торопец, ул. Советская, 120 (48268) 2-19-77, 2-10-68, 2-21-37 Москва (495) 915-58-77

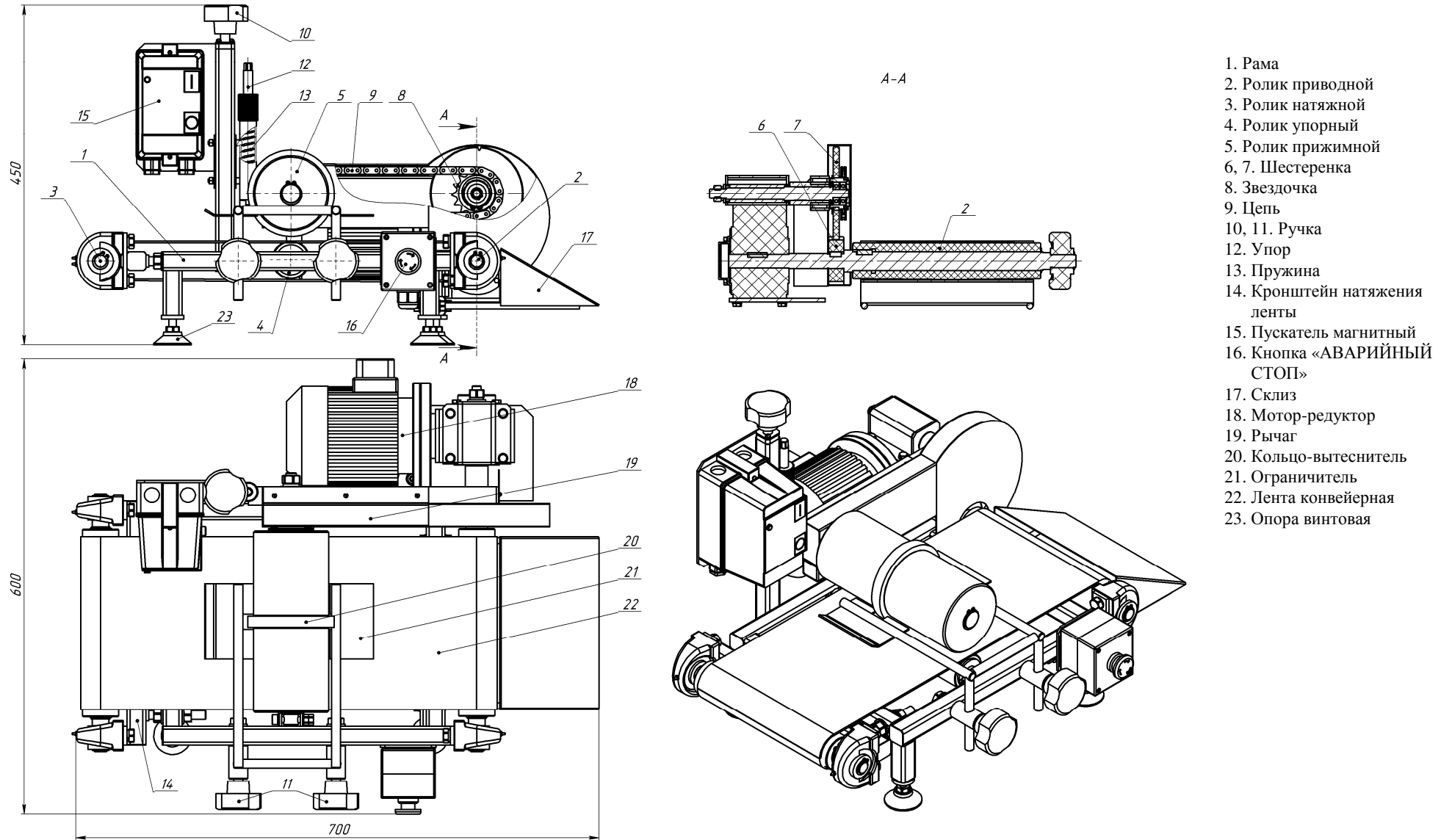


Рисунок 1. Закрыватель крышки ИПКС-074-03(Н)

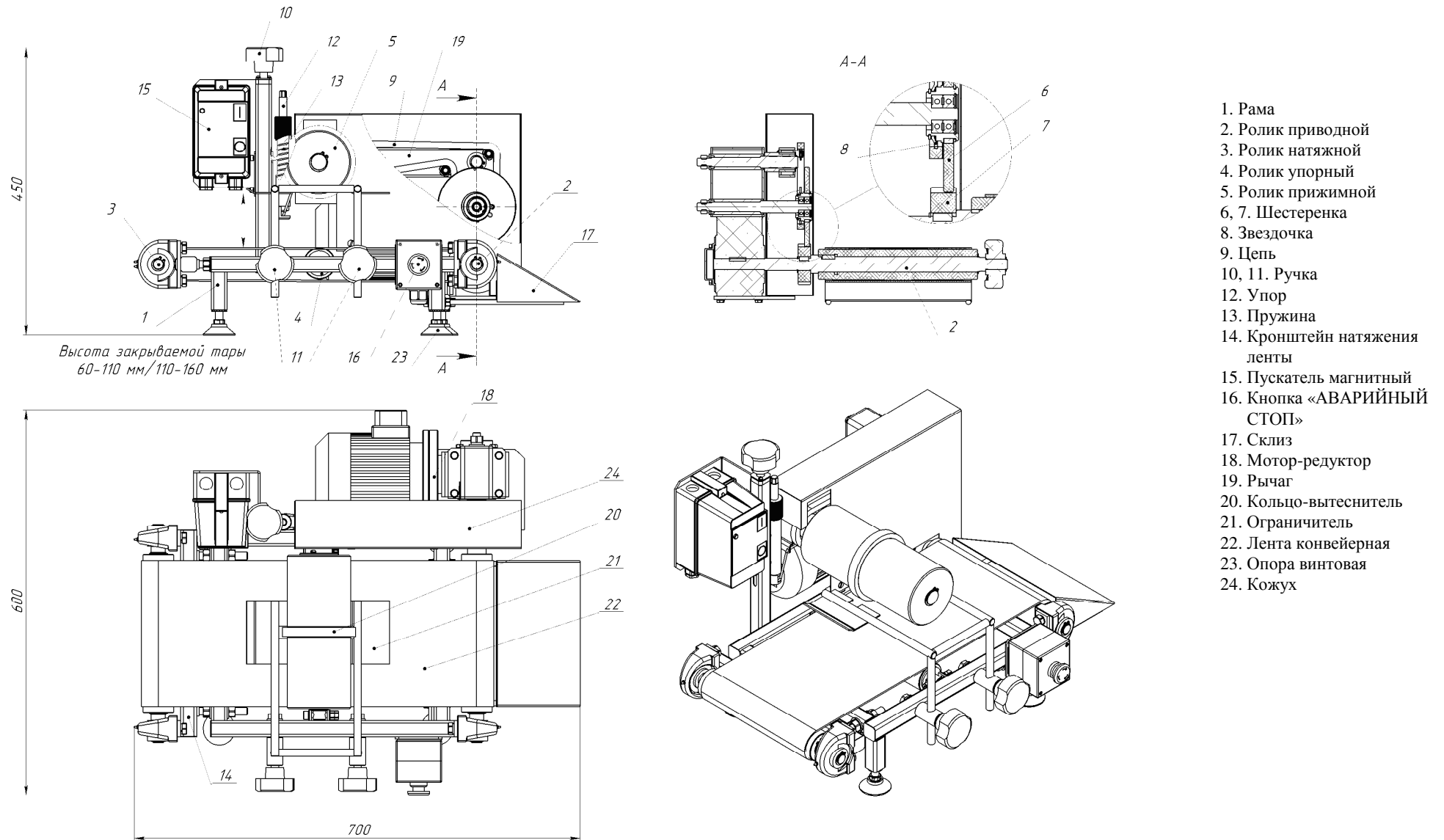
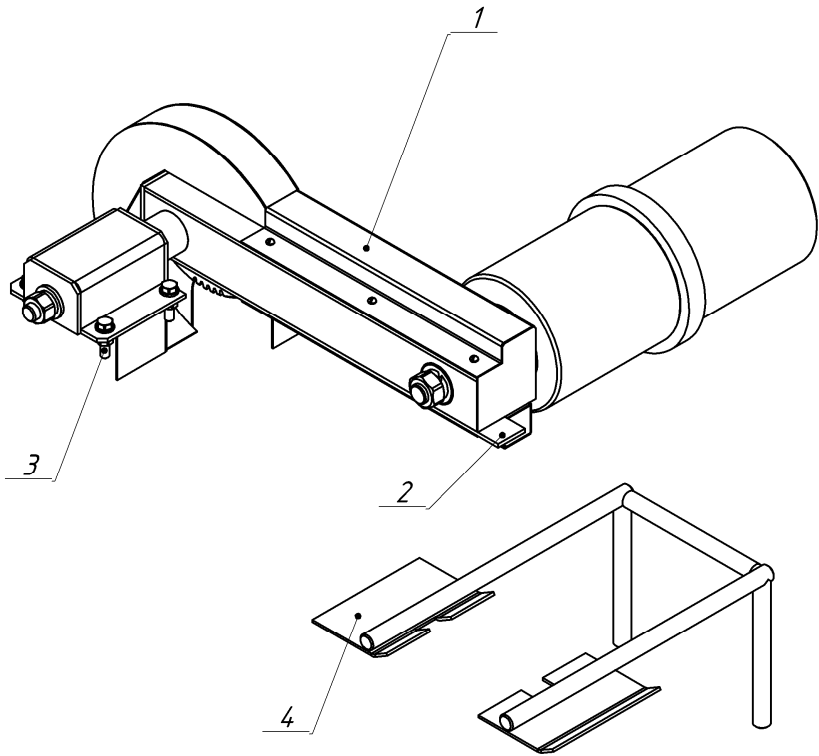
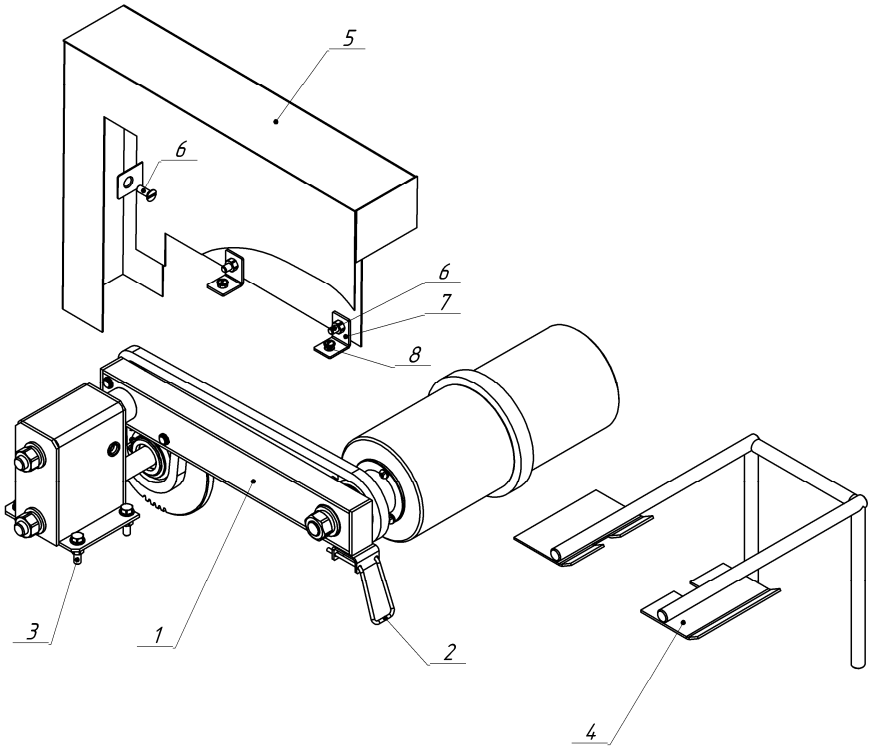


Рисунок 2. Закрываатель крышки ИПКС-074-031(Н); ИПКС-074-032(Н)



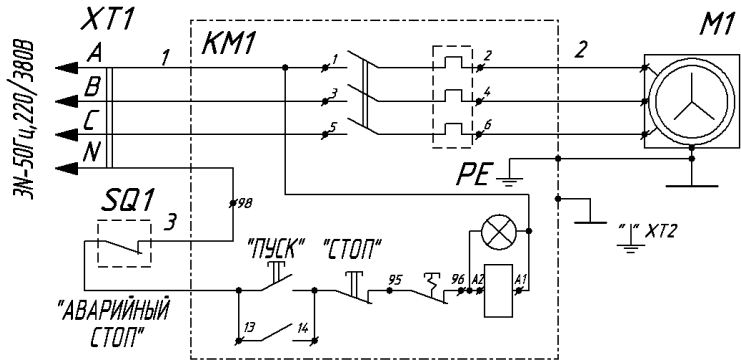
1. Механизм прижимного ролика
2. Выступ
3. Болт
4. Ограничитель

Рисунок 3. Прижим закрывателя крышки ИПКС-074-03Пр(Н)



1. Механизм прижимного ролика
2. Петля
3. Болт
4. Ограничитель
5. Кожух
6. Винт
7. Уголок
8. Винт-саморез

Рисунок 4. Прижим закрывателя крышки  
ИПКС-074-031Пр(Н); ИПКС-074-032Пр(Н)



Поз. обознач.	Наименование	Кол.	Примечание
KM1	Пускатель магнитный ПМЛ-1230 с катушкой 220В (0,61-1,0 А)	1	
M1	Мотор-редуктор ХС40-40-0,25 кВт-380В-50Гц	1	35 об/мин
SQ1	Корпус поста КП101. Выключатель кнопочный ВК 43-21-11132-54 ЧХЛ 2	1	"красн. грибок" с фиксацией
XT1	Вилка ВШ-30-В-25/380 ЧХЛ 4	1	
XT2	Болт заземления М8х16.21	1	

Рисунок 5. Закрыватель крышки  
ИПКС-074-03(Н); ИПКС-074-031(Н); ИПКС-074-032(Н)  
ИПКС 074-03.00.00.000 ЭЗ.

Схема электрическая принципиальная.



**ЕАС****ТАМОЖЕННЫЙ СОЮЗ  
ДЕКЛАРАЦИЯ О СООТВЕТСТВИИ**ЗАЯВИТЕЛЬ Общество с ограниченной ответственностью «Эльф 4М «Торговый Дом»

(полное наименование изготовителя (уполномоченного представителя), поставщика, продавца или фамилия, имя отчество индивидуального предпринимателя)

(ООО «Эльф 4М «ТД»)Российская Федерация, 390011, г. Рязань, проезд Яблочкова, дом 6, строение 4

(место нахождения, в том числе фактический адрес, включая наименование государства)

Телефон/факс: (4912) 24-38-23, 45-65-01

E-mail: [elf@elf4m.ru](mailto:elf@elf4m.ru)Свидетельство о государственной регистрации юридического лица Общество с ограниченной

(сведения о государственной регистрации юридического лица или индивидуального предпринимателя)

ответственностью «Эльф 4М «Торговый Дом» от 8 октября 2012 года, ОГРН 1126234010825, Межрайоннаяинспекция Федеральной налоговой службы № 2 по Рязанской областив лице Директора Федосейкина Александра Александровича

(должность, фамилия, имя, отчество руководителя организации)

заявляет, что оборудование технологическое для переработки рыбы.

(полное наименование продукции, тип, марка, модель и др.)

**Закрыватели крышки типа ИПКС-074-03 с запасными частями**изготавливаемые Обществом с ограниченной ответственностью «Эльф 4М «Торговый Дом»,

(полное наименование изготовителя с указанием адреса, включая наименование государства)

Российская Федерация, 390011, г. Рязань, проезд Яблочкова, дом 6, строение 4

в соответствии с ГОСТ 12.2.124-90 «Оборудование продовольственное. Общие требования безопасности», ГОСТ 26582-85 «Машины и оборудование продовольственные. Общие технические условия» и техническими условиями ТУ 5133-044-12191577-99 «Линия полуавтоматическая по фасовке рыбных пресервов ИПКС-074» Код ТН ВЭД ТС 8438 80 990 0

Серийный выпуск

соответствуют требованиям Технического регламента Таможенного союза «О безопасности машин и оборудования» ТР ТС 010/2011, ГОСТ 12.2.124-90 «Оборудование продовольственное. Общие требования безопасности», ГОСТ 26582-85 «Машины и оборудование продовольственные. Общие технические условия»

Декларация о соответствии принята на основании:

1. Обоснования безопасности (протокол контроля соответствия оборудования требованиям Технического регламента Таможенного союза «О безопасности машин и оборудования» ТР ТС 010/2011, ГОСТ 12.2.124-90 «Оборудование продовольственное. Общие требования безопасности», ГОСТ 26582-85 «Машины и оборудование продовольственные. Общие технические условия») от 20.12.2013
2. Технических условий ТУ 5133-044-12191577-99 «Линия полуавтоматическая по фасовке рыбных пресервов ИПКС-074»
3. Руководства по эксплуатации/паспорта ИПКС-074-03.00.000 ПС «Закрыватель крышки ИПКС-074-03»
4. Перечня стандартов, требованиям которых соответствует оборудование
5. Протокола испытаний № 002-10/2013 от 10.10.2013, ИЛ Общества с ограниченной ответственностью «Эльф 4М «Торговый Дом», Российская Федерация, 390011, г. Рязань, проезд Яблочкова, дом 6, строение 4
6. Сертификатов соответствия, санитарно-эпидемиологических заключений, деклараций о соответствии на комплектующие и материалы

Декларация о соответствии действительна с даты регистрации по 15.01.2019 включительно



**А. А. Федосейкин**  
(инициалы, фамилия руководителя  
организации или индивидуального предпринимателя)

**Сведения о регистрации декларации о соответствии**

Регистрационный номер декларации о соответствии: № TC RU Д-RU. МН06.В.00046

Дата регистрации декларации о соответствии: 20.01.2014

