

Машина тестомесильная
«Станко 160/80»

Паспорт

Содержание

1. Назначение
2. Технические характеристики
3. Комплектность
4. Устройство и принцип работы
5. Указание мер безопасности
6. Указания по монтажу
7. Подготовка изделия к работе
8. Порядок работы
9. Техническое обслуживание
10. Возможные неисправности и способы их устранения
11. Свидетельство о приемке
12. Гарантийные обязательства
13. Транспортирование и хранение

1. Назначение

1.1 Машина тестомесильная «Станко 160/80» предназначена для интенсивного замеса теста влажностью 35-54% из пшеничной и ржаной муки в стационарно установленной вращающейся деже вместимостью 160 литров.

Машина тестомесильная применяется в хлебопекарной и кондитерской промышленности.

Климатическое исполнение УХЛ4 ГОСТ 15150-69

1.2 Кроме видов теста, Указанных в п. 1.1, допускается использовать машину для замеса:

- бездрожжевого и дрожжевого теста для слоеных изделий, приготовленного по ускоренной технологии – начальная температура теста не менее 18°C, влажность не менее 39%, масса замеса не более 30кг.
- дрожжевого теста для слоеных изделий, приготовленного по опарной и безопарной технологиям в соответствии с «Сборником технологических инструкций для производства хлебобулочных изделий» - влажность не менее 37%, масса теста не более 30кг.
- теста для сдобных изделий – влажность не менее 32%, содержание сахара и жира не менее 14%, масса замеса не более 50кг.
- теста для медовых коржей – влажность не менее 20%, масса замеса не более 30кг.

2. Технические характеристики

Максимальная масса теста для одного замеса, кг/замес	80	
Минимальная масса теста для одного замеса, кг/замес	7	
Геометрическая вместимость дежи не менее, л	160	
Предельное значение влажности замешиваемого теста,%	наибольшая	54
	наименьшая	35
Частота вращения месильного органа, об/мин	первая скорость	110
	вторая скорость	150
	третья скорость	190
	четвертая скорость	230
Частота вращения дежи, об/мин	17,2	
Напряжение сети, В	380	
Род тока	трехфазный переменный 50Гц	
Мощность электродвигателя привода месильного органа, кВт	3,0	
Мощность электродвигателя привода дежи, кВт	0,75	
Габаритные размеры, мм	длина	1150
	ширина	750
	высота	1300
Масса машины, кг	380	

3. Комплектность

3.1 Машина тестомесильная «Станко 160/80» собранная в соответствии с конструкторскими документами и принятая ОТК предприятия-изготовителя - 1 шт.

3.2 Паспорт - 1 шт.

4. Устройство и принцип работы

4.1 Устройство

Тестомесильная машина «Станко 160/80» (приложение 1) состоит из:

- (1) станина, сваренная из стальных листов,
- (2) дежа из нержавеющей стали
- (3) кожух
- (4) шпиндель
- (5, 6) узлы привода дежи
- (7) шкив
- (8) ограждение
- (9) отсекагель
- (10) опора колесная
- (11) опора винтовая
- (12) опора роликовая
- (14) кулачок
- (15) плита поворотная
- (23, 24, 25) шкивы
- (26) спираль
- (116, 117) электродвигатели
- (18) сенсорная панель оператора
- (122) преобразователь частоты

4.2 Принцип работы

Перемешиваемые продукты (мука, вода и т.д.) загружаются в дежу. Включается первая скорость (110 об/мин) вращения месильного органа. Вращение осуществляется с помощью электродвигателя (116) , клиноременной передачи, шпинделя (4).

Одновременно дежа (2) получает вращение от электродвигателя (117) через двух ступенчатую клиноременную передачу, узлы привода дежи (5, 6). После истечения установленного времени перемешивания сырья автоматически включается вторая скорость (150 об/мин), происходит более интенсивный замес теста, затем включается третья скорость (190 об/мин), после третьей включается четвертая скорость (230 об/мин). Дежа при этом вращается по часовой стрелке, если смотреть сверху, затем отработав установленное время, реверсируется на обратное, затем снова по часовой стрелке и т.д. пока не закончится установленное суммарное время замеса теста.

Время работы месильного органа на соответствующих скоростях, а также время вращения дежи по часовой стрелке и против часовой стрелки устанавливается на дисплее панели .

Выгрузка замешанного теста осуществляется вручную.

5. Указания мер безопасности

5.1 Меры безопасности при монтаже

5.1.1 К монтажу тестораскаточной машины допускаются лица прошедшие инструктаж по правилам безопасного ведения монтажных и погрузочно-разгрузочных работ.

5.1.2 Подключение машины должно производиться электрическим персоналом, имеющим III группу по электробезопасности.

5.1.3 Электробезопасность машины должна обеспечиваться применением автоматического выключателя и надежным заземлением.

После монтажа заземление должно быть испытано в соответствии с ПУЭ.

5.2 Меры безопасности при эксплуатации

5.2.1 К эксплуатации допускаются лица не моложе 18 лет, прошедшие обучение и получившие инструктаж по мерам безопасности и методам работы в соответствии с ГОСТ 12.0.04 «Организация обучения работающих безопасности труда», имеющие I группу по электробезопасности.

5.2.2 Перед началом работы необходимо провести внешний осмотр и убедиться:
в исправности машины,
в надежности крепления деталей и узлов машины,
в надежности заземления,
опробовать срабатывание электроблокировки при поднятом ограждении 8

5.2.3 Во время работы запрещается:
работать без ограждения поз.8
прикасаться к вращающемуся месильному органу и деже
опускать руки в дежу
открывать кожух поз. 3
производить ремонт и техническое обслуживание

5.3 Меры безопасности при техническом обслуживании и ремонтных работах

5.3.1 Техническое обслуживание и ремонтные работы должны производиться при отключенном питании

5.3.2 По окончании ремонта включение в работу производится только в присутствии лица, ответственного за проведение.

5.3.3 Во время санитарной обработки при работе с моющими и дезинфицирующими средствами необходимо использовать индивидуальные средства защиты

5.3.4 При возникновении аварийной ситуации необходимо обесточить машину и выяснить причину.

6. Указания по монтажу

6.1 Установить машину на горизонтальной ровной поверхности на расстоянии от стены не менее 600 мм.

6.2 Выставить с помощью винтовых опор 11 горизонтальность дна дежи.

6.3 Подключить машину к контуру защитного заземления.

6.4 Подключить машину к электросети в соответствии с ПУЭ.

6.5 Проверить направление месильного органа и дежи. При виде сверху дежа 2 должна вращаться по часовой стрелке. Если направление вращения не правильное сменить полярность соединения кабеля.

7. Подготовка изделия к работе

7.1 Проверить и при необходимости подтянуть резьбовые соединения.

7.2 Проверить срабатывание конечного выключателя при подъеме ограждения 8.

7.3 Проверить крепление месильного органа.

7.4 Проверить натяжение ремней клиноременных передач, при необходимости отрегулировать.

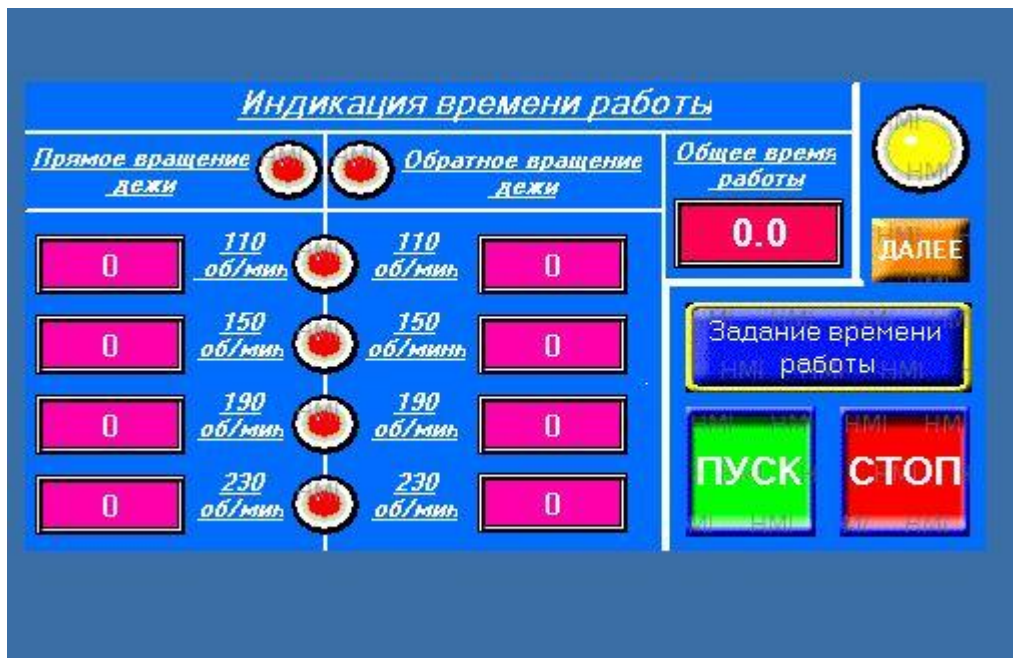
7.5 Очистить от смазки поверхность месильного органа 26, дежи 2, отсекавателя 9, ограждения 8, промыть 10% мыльно-содовым раствором, затем чистой теплой водой.

7.6 Очистить от грязи и пыли другие части машины.

8. Порядок работы

- 8.1 Поднять ограждение 8
- 8.2 Произвести загрузку дежи в соответствии с рецептурой (сначала жидкие компоненты, затем мука т. д.). Количество загружаемых продуктов зависит от вида получаемого теста, его влажности и температуры.
- 8.3 Опустить ограждение.
- 8.4 Включить вводный переключатель. на дисплее панели оператора выводится экран 1

ЭКРАН 1



Устройством станка предусмотрено четыре фиксированные скорости вращения инструмента (110об/мин, 150 об/мин, 190об/мин, 230об/мин), а также два направления вращения дежи (прямое вращение дежи, обратное вращение дежи).

- 8.5 Для перехода в режим настройки нажать кнопку «Задание времени работы» появится экран 2

ЭКРАН 2



- 8.6 Задать время работы соответствующими кнопками желтого цвета. При прикосновении к кнопке на дисплее выводится цифровая клавиатура:

ЦИФРОВАЯ КЛАВИАТУРА



- 8.7 Ввести значение от 0,1 мин. до 99,9 мин. (дискретность 0,1 мин)
- 8.8 Нажать клавишу «ENT», тем самым значение записывается в энергозависимую память.
- 8.9 Повторить данную операцию для каждой скорости и направления вращения.
- 8.10 Нажать кнопку «Назад», тем самым возвращаемся к экрану 1
- 8.11 Нажать кнопку «Пуск». В области «Индикация времени работы» идет обратный отсчет времени для каждой скорости (секунды), а также общее время работы (минуты). Соответствующие индикаторные лампы начинают мигать зеленым цветом.
- 8.12 Программой станка предусмотрено ступенчатое регулирование скорости и направления вращения, т.е. после истечения времени «110 об/мин», «обратное вращение дежи», затем «150 об/мин» «прямое вращение дежи» и т.д. до «230 об/мин» «Обратное вращение дежи», после чего станок отключится автоматически.
- 8.13 Отключить станок не дожидаясь окончания программы можно кнопками «Стоп» на дисплее или «Стоп аварийный» на верхней крышке станка. При этом все значения будут обнулены. для повторного запуска необходимо перейти к экрану 2 («Задание времени работы»), подкорректировать данные, перейти к экрану 1 («Назад»)
- 8.14 Если для работы требуется меньше четырех скоростей в неиспользуемых установить время работы «0 мин».
- 8.15 Кратковременно остановить станок можно подняв ограждение, при этом отсчет времени будет продолжен. индикаторная лампа в верхнем правом углу дисплея начнет мигать красным цветом.
- 8.16 Для продолжения работы опустить ограждение, нажать кнопку «Далее».
- 8.17 После выключения вводного переключателя все данные из памяти будут стерты, это обусловлено использованием энергозависимой памяти, т.к. энергозависимая память имеет ресурс не более 50 000 циклов перезаписи.

9. Техническое обслуживание

9.1 Для поддержания машины в исправном состоянии во время ее эксплуатации следует проводить техническое обслуживание.

9.2 Техническое обслуживание электрооборудования должен проводить электрик соответствующей квалификации.

ВНИМАНИЕ: ПЕРЕД ПРОВЕДЕНИЕМ ТЕХНИЧЕСКОГО ОБСЛУЖИВАНИЯ И САНИТАРНОЙ ОБРАБОТКИ НЕОБХОДИМО ОТКЛЮЧИТЬ МАШИНУ ОТ ЭЛЕКТРОСЕТИ ПУТЁМ ПЕРЕВОДА СЕТЕВОГО ВЫКЛЮЧАТЕЛЯ В ПОЛОЖЕНИЕ «ВЫКЛ» С ВЫВЕШИВАНИЕМ ТАБЛИЧКИ «НЕ ВКЛЮЧАТЬ! РАБОТАЮТ ЛЮДИ!».

9.3 Техническое обслуживание машины разделяется на следующие виды:

- ежедневное техническое обслуживание;
- ежемесячное техническое обслуживание;
- техническое обслуживание 1 раз год.

9.4 Ежедневное техническое обслуживание проводится до начала работы или после рабочей смены. В объем работы входит:

- внешний осмотр машины;
- очистка и отмывка машины от остатков теста (по окончании рабочей смены).

9.5 Ежемесячное техническое обслуживание включает в себя следующие работы: проверка натяжения ремней клиноременных передач

- проверка соединения подводящих проводов и провода заземления к зажимам на клеммной колодке в силовом электрическом шкафу и соединения провода заземления к внешнему контуру заземления помещения;
- проверка крепления проводов в клеммных зажимах и крепления электрических элементов в силовом электрическом шкафу.

9.6 Техническое обслуживание 1 раз в год включает в себя следующие работы:

- проверки, проводимые при ежемесячном техническом обслуживании и смазывание подвижных соединений машины;
- техническое обслуживание электрооборудования.

9.6.1 Смазывание оси поворота ограждения дежи производить с помощью кисти смазкой Литол 24-МЛи 4/12-3 ГОСТ 21150-87.

Верхние и нижние подшипники с защитными шайбами в подшипниковых узлах вращения дежи и вращения месильного органа заполнены смазкой на весь срок службы, во время эксплуатации дополнительная смазка данным подшипникам не требуется

9.6.2 Техническое обслуживание электрооборудования и электродвигателей должен производить электрик соответствующей квалификации. Перед работой электропитание необходимо отключить. В общее техническое обслуживание электрооборудования входит:

- проверка клеммных соединений и состояния контактов выключателей, пускателей и реле;
- очистка от пыли электроэлементов и визуальная проверка состояния электрооборудования;
- техническое обслуживание электродвигателей.

9.7 Санитарная обработка машины.

Санитарную обработку машины необходимо проводить дезинфицирующим раствором с помощью волосяной щетки и тканевой салфетки.

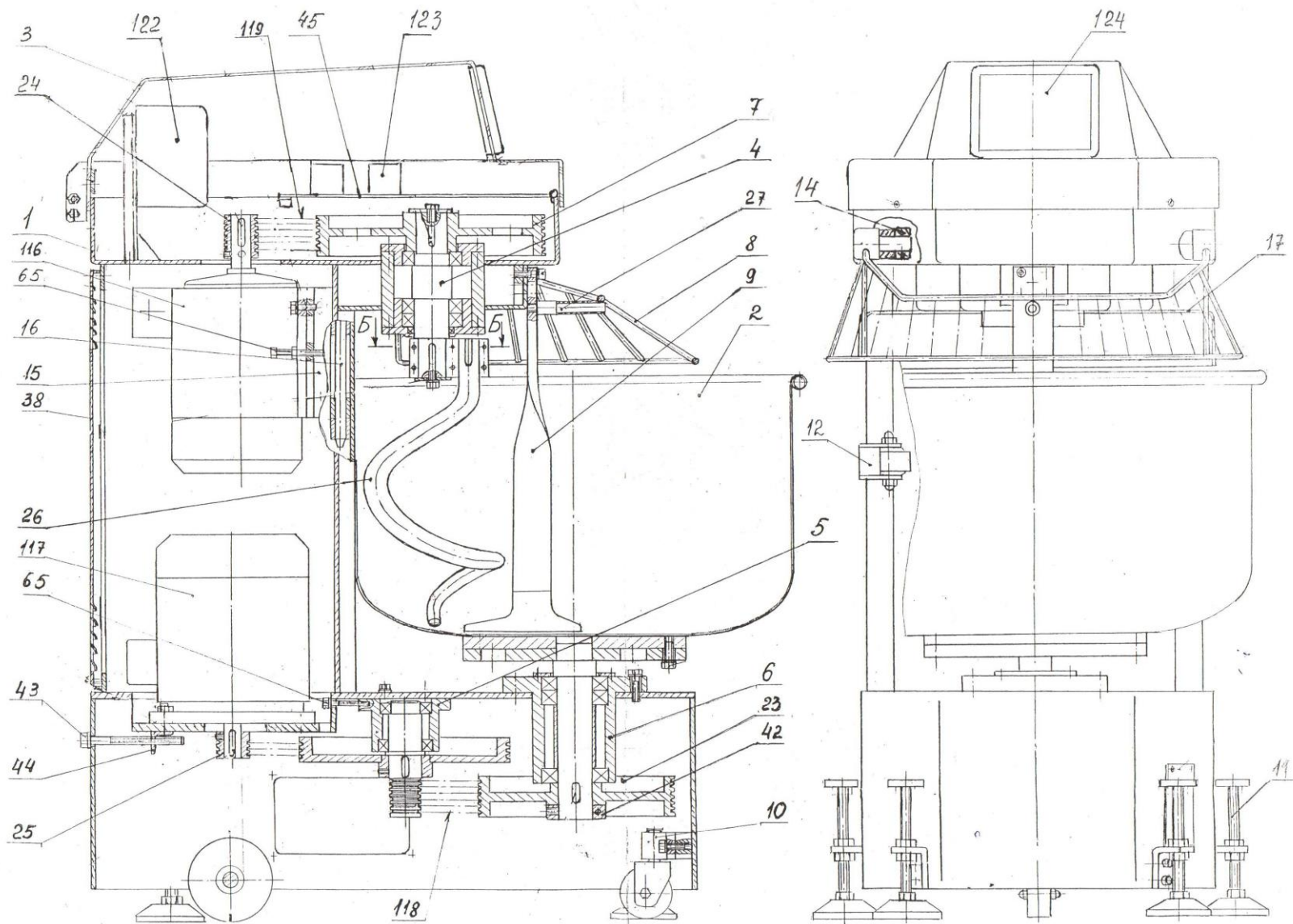
ЗАПРЕЩАЕТСЯ МЫТЬ МАШИНУ СТРУЕЙ ВОДЫ

10. Возможные неисправности и методы их устранения

Внимание: работы по устранению неисправностей машины необходимо производить при отключенном электропитании.

Наименование неисправности и внешнее проявление	Вероятная причина	Способы устранения
Месильный орган задевает дежу	Ослабло крепление месильного органа или дежи	Проверить надежность крепления месильного органа и дежи, подтянуть крепление
При замесе теста месильный орган или дежа вращаются неравномерно	Проскальзывают ремни клиноременных передач	Проверить натяжение ремней
При включении вводного переключателя дисплей сенсорной панели не светится	Отсутствует напряжение питания	Проверить наличие напряжения в питающей сети
	Сработал автомат SQ3	Проверить цепь на наличие короткого замыкания затем включить автомат
	Неисправна сенсорная панель оператора	Обратится в сервисный центр
*На дисплей сенсорной панели выводится сообщение «Потеря связи. Порт PLC»	Обрыв или плохой контакт соединительного кабеля между сенсорной панелью и контроллером	Проверить кабель на наличие обрыва, подтянуть контакты
	Неисправен контроллер	Обратится в сервисный центр
Дежа не вращается	Сработал автомат SQ2, SQ4	Проверить цепь на наличие короткого замыкания, затем включить автомат
	Неисправны пускатели KM1, KM2	Заменить пускатели
	Неисправен электродвигатель M2	Заменить электродвигатель
	Изношены или порваны ремни	Заменить ремни
Инструмент не вращается	Сработал автомат SQ1	Проверить цепь на наличие короткого замыкания, затем включить автомат
	Сработала электронная тепловая защита преобразователя частоты (на дисплее преобразователя должен отобразиться код ошибки)	Произвести диагностику согласно «руководства по эксплуатации» на преобразователь. для сброса ошибки дважды нажать кнопку «СТОП» пульта управления преобразователя
	Неисправен электродвигатель M1	Заменить электродвигатель
	Изношены или порваны ремни	Заменить ремни

*При включении станка сообщение «Потеря связи. Порт PLC» выводится автоматически. Это обусловлено установкой связи между сенсорной панелью и контроллером. По истечению 5-15с сообщение исчезает.

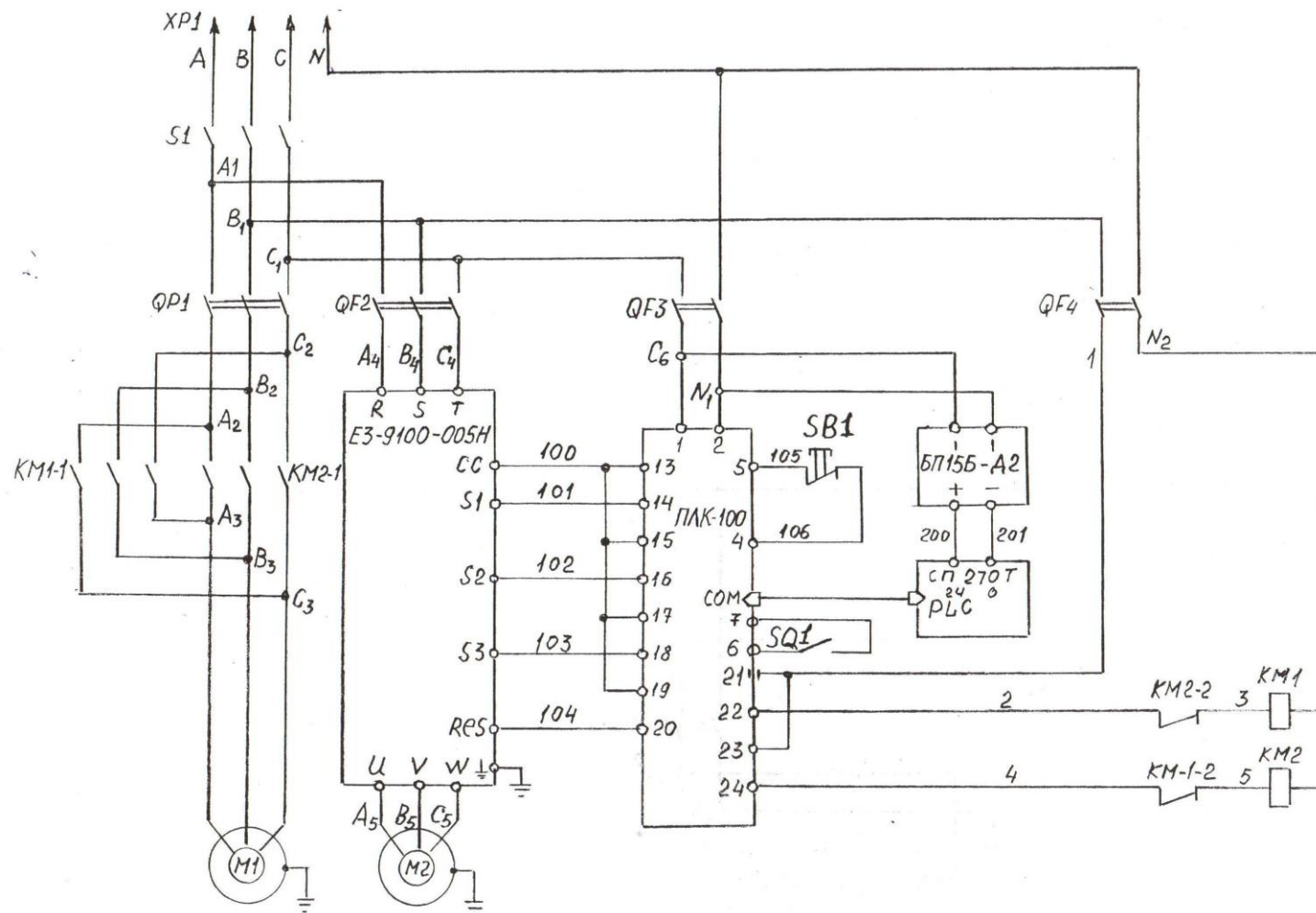


**Перечень
подшипников, установленных в узлах машины**

№ п/п	Условное обозначение подшипника	Наименование узла применения подшипника	Кол-во шт.
1	№ 60203 ГОСТ 7242-81	Колесо ТСМ 00.00.00.30	4
2	№ 210 ГОСТ 8338-75	Узел шпиндельный ТСМ 00.04.00.00 СБ	1
3	№ 180210 ГОСТ 520-89		2
4	№ 180209 ГОСТ 520-89	Узел привода дежи ТСМ 00.05.00.00 СБ	1
5	№ 180110 ГОСТ 520-89		1
6	№ 80211 ГОСТ 7242-81	Узел привода дежи ТСМ 00.06.00.00 СБ	3
7	№ 60202 ГОСТ 7242-81	Опора колесная ТСМ 00.10.00.00 СБ	5
8	№ 8104 ГОСТ 6874-75	Опора роликовая ТСМ 00.12.00.00 СБ	1

Перечень манжет и ремней

№ п/п	Наименование, обозначение	Куда входит	Кол-во шт.
1	Манжета 1,2-50x70 ГОСТ 8752-79	Узел шпиндельный	1
2	Ремень GATES 7м L=1150мм	Привод дежи	9
3	Поликлиновой ремень 6РК-1370	Привод шпинделя	2



Позиция обозначение	Наименование	Кол-во	Примечание
QF1	Автоматический выключатель «ИЭК» ВА47-29; 3 пол. , 16А; ТУ 200 АГИЕ.641235.003	1	Возможна установка автоматических выключателей модульной серии других производителей
QF2	Автоматический выключатель «ИЭК» ВА47-29; 3 пол. , 3А; ТУ 200 АГИЕ.641235.003	1	
QF3; QF4	Автоматический выключатель «ИЭК» ВА47-29; 2 пол. , 2А; ТУ 200 АГИЕ.641235.003	2	
KM1; KM2	Пускатель магнитный ПМ 12010-100 УЛХ-4 Укат=220В; ТУ 2000 АГИЕ 641.235.003	2	
SB1	Выключатель кнопочный АЕЛА-22, толкатель «гриб» красного цвета, неон/240В ТУ 200 АГИЕ 641136.003	1	
SQ1	Выключатель конечный ВП15К 21Б 221-5492.3 УЗ ТУ 12-00216875-019-96	1	
M1	Электродвигатель АИР 112МВ; 380В, 50Гц, исполнение М1081 по ГОСТ 2479-90, 3,0кВт, 750 об/мин	1	
M2	Электродвигатель АИР 90ЛА8; 380В, 50Гц, исполнение М1081 по ГОСТ 2479-90, 0,75кВт, 750 об/мин	1	
S1	Выключатель 4G16-10-И-S1 Je=16А; ТУ 3424-001-18806749-03	1	
XP1	Вилка кабельная 014 ЗР+РЕ 16А 380В IP44 «ИЭК»	1	
	Блок питания «ОВЕН» БП15Б-Д2-24 ТУ 4354-004-46526536-2008	1	
	Панель оператора «ОВЕН» СП 270Т ТУ 4217-013-46526536-2008	1	
	Контроллер «ОВЕН ПЛК100-220Р-М ТУ 4354-003-46526536-2008	1	
	Многофункциональный векторный преобразователь частоты УЗ-9100-005Н ВАЮУ.435Х21.001ТУ	1	