

**EAC** ОБЩЕСТВО С ОГРАНИЧЕННОЙ ОТВЕТСТВЕННОСТЬЮ

«ЭЛЬФ 4М «ТОРГОВЫЙ ДОМ»

**КОМПЛЕКТ ОБОРУДОВАНИЯ ДЛЯ УЧЕТА  
И ФИЛЬТРАЦИИ МОЛОКА  
ИПКС-0121**

**ПАСПОРТ**  
Руководство по эксплуатации  
ИПКС-0121 ПС  
(Редакция 30.10.2015 г.)

2011 г.

## 1. НАЗНАЧЕНИЕ

Комплект оборудования для учета и фильтрации молока ИПКС-0121УФ(Н), (в дальнейшем оборудовании), предназначен для использования на предприятиях молочной промышленности в качестве установки по учету и фильтрации.

Вид климатического исполнения соответствует УХЛ 4.2 по ГОСТ 15150-69, т.е. температура окружающей среды от плюс 10 до плюс 35° С, относительная влажность воздуха от 45 до 80%, атмосферное давление от 84 до 107 кПа (от 630 до 800 мм.рт.ст).

Степень защиты электрооборудования IP54 по ГОСТ 14254-96.

## 2. ТЕХНИЧЕСКИЕ ХАРАКТЕРИСТИКИ

	ИПКС-0121- -6000УФ(Н)	ИПКС-0121- -15000УФ(Н)	ИПКС-0121- -25000УФ(Н)
Производительность по учету молока, л/час	15000*		
Пропускная способность, л	6000	15000	25000
Размер ячейки фильтрующей сетки, мкм	200		
Погрешность измерения, %, не более	0,5		
Диаметр входного патрубка, мм	35		
Диаметр выходного патрубка, мм	50		
Установленная мощность, кВт	1,5		
Показатель энергоэффективности, Вт/л	0,25		
Габаритные размеры, мм, не более			
длина	1100		
ширина	750		
высота	1050	1200	1700
Масса, кг не более	90		

\* значения производительности по учету молока при условиях:

- чистого фильтра (максимальная пропускная способность);
- отсутствия гидравлического сопротивления на выходе оборудования.

Оборудование выполнено полностью из пищевой нержавеющей стали ГОСТ 5632-72.

## 3. КОМПЛЕКТНОСТЬ

Комплект поставки оборудования должен соответствовать таблице 1.

Таблица 1

Обозначение	Наименование	Кол. шт.	Примечание
1	2	3	4
ИПКС 121.00.00.000	Комплект оборудования для учета и фильтрации молока ИПКС-0121УФ(Н)	1	ИПКС-0121- -6000УФ(Н)**
ИПКС 121.00.00.000-01		1	ИПКС-0121- -15000УФ(Н)**

1	2	3	4
ИПКС 121.00.00.000-02		1	ИПКС-0121-25000УФ(Н)**
ИПКС-0121 ПС	Комплект оборудования для учета и фильтрации молока	1	
	ИПКС-0121УФ. Паспорт		
ИПКС-126 ПС	Фильтр (молочный) ИПКС-126. Паспорт	1	
ИПКС-013-03 ПС	Бак уравнильный ИПКС-013-03. Паспорт	1	
ИПКС-017 ПС	Насос центробежный ИПКС-017(Н). Паспорт	1	
	Счетчик-расходомер электромагнитный РМ-5-П-50. Паспорт	1	
** Потребитель может заказать любое из указанных исполнений.			

#### 4. УСТРОЙСТВО И ПРИНЦИП РАБОТЫ

Комплект оборудования для учета и фильтрации ИПКС-0121УФ(Н) (рисунок 1) состоит из рамы 1, насоса центробежного 2, бака уравнильного 3, клапана обратного 4, счетчика-расходомера 5, стойки 6, блока управления 8, трубопровода 11, шланга 13 и фильтра 14.

Все компоненты оборудования собираются на раме 1. Рама оснащена опорами 9, позволяющими отрегулировать горизонтальное положение рамы, а вместе с ней счетчика-расходомера 5 при установке. Счетчик-расходомер электромагнитный РМ-5-П 5 закреплен на раме 1 с помощью скоб 10. На стойке 6 с помощью хомутов 15 крепится фильтр 14. Насос центробежный 2 и бак уравнильный 3, установленные на раме 1, соединены между собой шлангом 13. Бак уравнильный соединен со счетчиком-расходомером 5 с помощью трубопровода 11 через клапан обратный 4. Фильтр 14 установлен на выходе счетчика-расходомера 5.

**Для нормальной работы счетчика-расходомера выходной трубопровод направлен отводом вверх!** Клапан обратный 4 служит для предотвращения обратного потока молока при выключении насоса центробежного 2. Рама 1 оборудования оснащена болтом заземления 7. Для управления оборудованием используется блок управления 8, установленный на стойке 6. Схема электрическая оборудования и перечень элементов приведены на рисунках 2, 3.

Принцип работы оборудования заключается в следующем. Приемная емкость, куда сливается молоко от молоковозов, соединяется с помощью шланга с насосом центробежным 2. При включении насоса центробежного молоко поступает в бак уравнильный 3. В баке уравнильном происходит обезгаживание молока и формирование обезгаженного потока молока в трубопроводах. Отделенный от молока воздух выпускается из бака уравнильного 3 с помощью клапана отвода воздуха 16. После бака молоко через обратный клапан 4 поступает в счетчик-расходомер 5, где происходит его учет, а затем в фильтр 14, где молоко проходит предварительную очистку.

В конце работы в баке уравнильном 3, в трубопроводе 11 и в фильтре 14 остаётся молоко, которое вытесняется подачей воды на вход насоса центробежного 2.

## 5. УКАЗАНИЕ МЕР БЕЗОПАСНОСТИ

5.1 К работе по обслуживанию оборудования по учету и фильтрации молока допускаются лица, ознакомившиеся с данным паспортом, с паспортом счетчика-расходомера электромагнитного РМ-5П, паспортом фильтра ИПКС-126, паспортом насоса центробежного ИПКС-017-ОНЦ-6,3/20(Н) и прошедшие инструктаж по технике безопасности.

5.2 При подключении, эксплуатации и ремонте оборудования должны соблюдаться «Правила технической эксплуатации электроустановок потребителей» 2003 г., «Правила техники безопасности при эксплуатации электроустановок потребителей» 2003 г., «Правила устройства электроустановок» 2003 г., «Правила техники безопасности и производственной санитарии» 1990 г., инструкции, разработанные на предприятии для данного вида оборудования.

5.3 Общие требования безопасности соответствуют требованиям ГОСТ 12.2.124-90.

5.4 Элементы заземления соответствуют ГОСТ 12.2.007.0-75, заземляющий болт и знак заземления выполнены и обозначены по ГОСТ 21130-75.

5.5 Оборудование должно быть надежно подсоединено к цеховому контуру заземления с помощью гибкого медного оголенного провода сечением не менее 4 мм<sup>2</sup> по ГОСТ Р МЭК 60204-1-07.

**ВНИМАНИЕ! Включение оборудования допускается только при исправном заземлении.**

5.6 Во избежание поражения электрическим током следует электропроводку к оборудованию проложить в трубах, уложенных в полу.

5.7 Запрещается работать на оборудовании при наличии открытых токоведущих частей, неисправных коммутационных и сигнальных элементах на панели блока управления, при нарушении изоляции проводов.

5.8 В случае возникновения аварийных режимов работы немедленно отключить оборудование от сети питания.

**5.9 ЗАПРЕЩАЕТСЯ во время работы оборудования производить ремонт и техническое обслуживание.**

5.10 Управление оборудованием следует осуществлять, находясь на изолирующей подставке.

5.11 Для экстренного отключения насоса центробежного оборудования нажать кнопку «АВАРИЙНЫЙ СТОП» типа «грибок» на блоке управления.

5.12 Не допускается оставлять работающее оборудование без присмотра.

5.13 Уровень шума, создаваемый оборудованием на рабочем месте в производственном помещении, не превышает 80 дБ по ГОСТ 12.1.003-83 и СН 2.2.4/2.1.8.562-96.

5.14 Уровень виброускорения, создаваемый оборудованием на рабочем месте в производственном помещении, не превышает 100 дБ (виброскорость не превышает 92 дБ) по ГОСТ 12.1.012-90 и СН 2.2.4/21.8.566-96.

5.15 Предельно допустимый уровень напряженности электрического поля, создаваемый оборудованием на рабочем месте в производственном помещении, не превышает 5 кВ/м согласно ГОСТ 12.1.002-84 и СанПин 2.2.4.1191-03 «Санитарные нормы и правила выполнения работ в условиях воздействия электрических полей промышленной частоты (50 Гц)».

5.16 Вода, используемая для бытовых и технологических нужд, связанных с производством продукции (в том числе приготовление моющих и дезинфицирующих растворов, мойка и споласкивание оборудования, приготовления технологического пара), должна соответствовать требованиям ГОСТ 2874-82 «Вода питьевая. Гигиенические требования и контроль качества».

## 6. ПОРЯДОК УСТАНОВКИ

6.1 При установке оборудования должны быть соблюдены условия, обеспечивающие проведение санитарного контроля за производственными процессами, за качеством сырья и готовой продукции, а также обеспечивающие возможность мойки, уборки, дезинфекции оборудования и помещения.

6.2 Установить оборудование на ровной горизонтальной поверхности. Отрегулировать с помощью опор 9 (рисунок 1) положение счетчика-расходомера таким образом, чтобы он был расположен строго горизонтально или, чтобы входной патрубок счетчика-расходомера был ниже выходного патрубка. Положение счетчика-расходомера проверить с помощью строительного уровня.

**ВНИМАНИЕ! Выходной трубопровод от счетчика-расходомера должен быть направлен отводом вверх, для гарантированного заполнения данного участка молоком.**

6.3 Выполнить заземление оборудования путем подключения болта заземления 7 (рисунок 1) к контуру заземления гибким медным оголенным проводом, сечением не менее 4 мм<sup>2</sup> ГОСТ Р МЭК 60204-1-07.

6.4 Подключить входной кабель оборудования к питающему напряжению 3N~50 Гц, 220/380 В. Питающее напряжение должно подаваться через внешний автоматический выключатель с номинальным током 16 А.

**Примечание – выключатель не входит в комплект оборудования и устанавливается потребителем.**

## 7. ПОДГОТОВКА К РАБОТЕ И ПОРЯДОК РАБОТЫ

7.1 **ВНИМАНИЕ! Перед началом эксплуатации рабочие поверхности оборудования, выполненные из нержавеющей стали тщательно протереть ветошью, смоченной в ацетоне (до исчезновения черных следов на ветоши); затем провести мойку в соответствии с требованиями паспорта.**

7.2 Проверить герметичность соединения трубопроводов и шлангов оборудования. Соединить выход фильтра 14 (рисунок 1) оборудования с емкостью для приема учитываемого продукта. Соединить расходную емкость с насосом центробежным 2.

7.3 Проверить визуально наличие и исправность заземления. Включить внешний вводной выключатель. Включить блок управления загорятся индикаторы А, В, С.

7.4 Провести подготовку счетчика-расходомера 5 (рисунок 1) к измерениям, установив его на начало отсчета для измерения объема продукта. Для этого с помощью клавиши «↓» выбрать пункт меню на панели счетчика-расходомера «**VP3**», провести обнуление показаний, подав команду «СБРОС». Чтобы подать команду, необходимо нажать клавишу «**S**», и, при нажатой клавише «**S**», нажать клавишу «↓»: значение «**VP3**» станет равным «0». Подготовка к работе счетчика-расходомера электромагнитного РМ-5П подробно описана в паспорте счетчика-расходомера электромагнитного РМ-5П, разделы 6, 7, 8. Перед поставкой заказчику оборудование настроено на измерение объема

продукта. Для измерения массы учитываемого продукта необходимо с помощью клавиши «↓» выбрать пункт меню «МРЗ» и ввести с помощью клавиш «→» «←» «↓» «S» плотность «Т/МЗ» учитываемого продукта. Подготовка подробно описана в приложении 7 паспорта на счетчик-расходомер электромагнитный РМ-5П.

7.5 Перед началом проведения измерений прогреть счетчик-расходомер 5 (рисунок 1) в течение 20-30 минут.

7.6 Перед началом работы продезинфицировать оборудование горячей водой при температуре 90-95°С в течение 10-15 мин. Перед подачей моющей жидкости переведите счетчик-расходомер в «СОСТОЯНИЕ СТОП». С помощью клавиши «→» выбрать пункт меню «СОСТОЯНИЕ СЧЕТ» и подать команду «ВВОД», нажав клавишу «S», и, при нажатой клавише «S», нажать клавишу «←». Во время прохождения моющей жидкости счет производится не будет.

7.7 Проверить состояние показаний счетчика-расходомера, перед началом измерений должен показывать «0». Перевести счетчик-расходомер в «СОСТОЯНИЕ СЧЕТ». С помощью клавиши «←» выбрать пункт меню на панели счетчика-расходомера «СОСТОЯНИЕ СТОП» и подать команду «ВВОД», нажав клавишу «S», и, при нажатой клавише «S», нажать клавишу «←». Счетчик-расходомер готов к пропуску через него измеряемого продукта.

7.8 Открыть кран подачи молока из расходной емкости заказчика на вход в оборудование. Выдержать 5-7 секунд для заполнения трубопровода.

7.9 Нажатием кнопки «ПУСК» на блоке управления 8 включить насос центробежный 2. Проконтролировать работу счетчика-расходомера, его показания должны расти. Продукт должен поступать в приемную емкость. После полного освобождения расходной емкости выключить насос центробежный, нажав кнопку «СТОП».

7.10 Снять показания с панели счетчика-расходомера и зарегистрировать.

7.11 По окончании процесса приёмки произвести мойку оборудования согласно раздела 9.

**ВНИМАНИЕ! Запрещено оставлять оборудование во включенном состоянии в отсутствие оператора.**

## 8. ПЕРЕЧЕНЬ КРИТИЧЕСКИХ ОТКАЗОВ В СВЯЗИ С ОШИБОЧНЫМИ ДЕЙСТВИЯМИ ПЕРСОНАЛА.

Таблица 2

Перечень критических отказов	Возможные ошибочные действия персонала, которые приводят к инциденту или аварии	Действия персонала в случае инцидента или аварии
1	2	3
Во время работы происходит утечка продукта из соединений трубопровода.	Не затянуты муфты на оборудовании.	Подтянуть соединительные муфты на оборудовании.
При выключении насоса центробежного продукт стекает назад в расходную ванну.	При проведении разборной мойки не установлен или установлен с перекосом клапан обратный.	Снять клапан обратный 4 (рисунок 1) и установить или поправить положение клапана в корпусе.

1	2	3
Во время работы на выходе из установки продукт выходит с воздухом.	При проведении разборной мойки в отверстие клапана отвода воздуха на крышке уравнительного бака попало инородное тело и перекрыло выход для воздуха.	Прочистить отверстие для выхода воздуха в клапане отвода воздуха 16 (рисунок 1) на крышке уравнительного бака.
Утечка продукта из корпуса насоса.	1. При сборке насоса после разборной мойки уплотнительная прокладка корпуса установлена не правильно, не затянут зажим на корпусе насоса. 2. При сборке насоса после разборной мойки корпус насоса установлен с перекосом. 3. Вышло из строя торцевое уплотнение насоса.	1. Поправить уплотнительную прокладку 15, 16 и затянуть зажим 6 на корпусе насоса центробежного (рисунок 2), паспорт ИПКС-017 ПС. 2. Устранить перекос в положении корпуса 1 (рисунок 2), паспорт ИПКС-017 ПС. 3. Заменить кольцо торцевого уплотнения 11, 12 (рисунок 2), паспорт ИПКС-017 ПС.
Объем проходящего продукта через фильтр не соответствует паспортным характеристикам.	В установку подан сильно загрязненный продукт.	Увеличить частоту промывок картриджа 2 (рисунок 1), паспорт ИПКС-126 ПС.
Нарушение целостности сварных швов изделия.	Мойка изделия растворами с избыточной концентрацией кислот и щелочей.	Строго соблюдать концентрацию моющих растворов, пункт 9.5 настоящего паспорта.

## 9. ПОРЯДОК МОЙКИ

9.1 Мойку оборудования нужно производить после каждого опорожнения. Мойку производят циркуляцией моющего раствора по трубопроводам, вручную с помощью щеток (картридж фильтра).

9.2 Вытеснить остатки продукта из оборудования, подав воду в расходную емкость, и, включив насос центробежный, вытолкнуть продукт из оборудования. Удалить остатки продукта из оборудования. Для удаления остатков продукта ополоснуть все поверхности и детали оборудования, имеющие контакт с пищевым продуктом, циркуляцией теплой воды. Температура воды должна быть не ниже 40°C. Время ополаскивания 5 – 7 минут. Для обеспечения циркуляции соединить выход фильтра с расходной емкостью.

9.3 Мойку оборудования проводить циркуляцией моющим раствором, приготовленным в соответствии с п. 9.5.1. Температура моющего раствора должна быть не менее 55°C. Время воздействия моющего раствора 10 – 15 минут. Для мойки предпочтительно использовать раствор моющей смеси «Синтрол». В случае использования раствора каустической соды после нее необходимо использовать раствор азотной или сульфаминовой кислоты. Температура растворов соды 75±5°C, кислоты

65±5°C. Время воздействия растворов 10 – 15 минут. При проведении ручной мойки поверхностей использовать щетки. Для мойки отводов, кранов, муфт и закрытых мест использовать ершики. Моющий раствор удаляется с поверхностей подачей водопроводной воды из шланга.

9.4 Дезинфекцию оборудования проводить дезинфицирующими растворами в соответствии с п. 9.5.2. Температура дезинфицирующего раствора должна быть 20°C. Время воздействия растворов 10 - 15 минут. В случае применения ручной мойки дезинфицирующее средство наносится на поверхности оборудования с помощью щеток и ершиков. Дезинфицирующий раствор удаляется с поверхностей с помощью водопроводной воды из шланга до полного удаления следов и запаха дезинфектанта. По окончании мойки и дезинфекции поверхности оборудования и снятые детали вытереть насухо. В качестве дезинфектанта можно использовать горячую воду с температурой 90 - 95°C. Время обработки 10 – 15 минут.

9.5 Рекомендуемые моющие и дезинфицирующие растворы.

9.5.1 Моющие растворы:

раствор каустической соды	(0,8 - 1,0)%
раствор азотной или сульфаминовой кислоты	(0,3 - 0,5)%
раствор моющей смеси "Синтрол"	(2,5 - 3,0)%

Допускается использовать моющее средство "Дизмол".

9.5.2 Дезинфицирующие растворы:

раствор хлорной извести	150 - 200 мг/л
хлорамин	150 - 200 мг/л
гипохлорид натрия	150 - 200 мг/л
гипохлорид калия	150 - 200 мг/л

**Примечание – в случае простоя оборудования снятые детали хранятся разложенными на чистой ткани и накрытые салфеткой. Перед использованием оборудования необходимо произвести повторную дезинфекцию оборудования и снятых деталей.**

## 10. ТЕХНИЧЕСКОЕ ОБСЛУЖИВАНИЕ

10.1 Техническое обслуживание оборудования сводится к соблюдению правил эксплуатации, изложенных в данном документе, устранению мелких неисправностей и периодическом осмотре, соблюдению санитарных правил для предприятий пищевой промышленности.

10.2 Техническое обслуживание покупных комплектующих, входящих в состав оборудования (в частности, насоса центробежного, фильтра (молочного), бака уравнильного, счетчика-расходомера) производится в соответствии с требованиями технических паспортов или инструкций на эти изделия.

10.3 Ежедневно проверять исправность заземления. Не реже одного раза в год зачистить до блеска места под болты заземления и покрыть их смазкой ЦИАТИМ-201 ГОСТ6267-74.

10.4 За отказы оборудования, обусловленные его неправильным техническим обслуживанием, предприятие-изготовитель ответственности не несет.



## 11. ПРАВИЛА ХРАНЕНИЯ И ТРАНСПОРТИРОВАНИЯ

11.1 Оборудование хранится в складских помещениях при температуре окружающей среды от +10 °С до +35 °С и относительной влажности воздуха от 45 до 80%.

11.2 Если оборудование хранится более чем 18 месяцев, то должна производиться консервация в соответствии с ГОСТ 9.014-78.

11.3 Транспортирование оборудования допускается автомобильным, железнодорожным, авиационным и водным транспортом в соответствии с условиями и правилами перевозок, действующими на каждом виде транспорта.

11.4 При погрузке и транспортировании оборудования необходимо соблюдать и выполнять требования манипуляционных знаков на таре.

## 12. СВИДЕТЕЛЬСТВО О ПРИЕМКЕ

Комплект оборудования для учета и фильтрации молока ИПКС-0121\_\_\_\_\_УФ(Н), заводской номер \_\_\_\_\_ соответствует конструкторской документации ИПКС 121.00.00.000 и признан годным к эксплуатации.

Блок управления ИПКС-0121БУ, заводской номер \_\_\_\_\_ соответствует конструкторской документации ИПКС 121.12.00.000.

Фильтр (молочный) ИПКС-126-\_\_\_\_\_, заводской номер \_\_\_\_\_ соответствует конструкторской документации ИПКС 126.00.00.000; ТУ5132-082-12191577-2008 и признан годным к эксплуатации.

Бак уравнивательный ИПКС-013-03ВО, заводской номер \_\_\_\_\_ соответствует конструкторской документации ИПКС 121.05.00.000; ТУ5132-080-12191577-2008 и признан годным к эксплуатации.

Насос центробежный ИПКС-017-ОНЦ-6,3/20(Н), заводской номер \_\_\_\_\_ соответствует конструкторской документации ИПКС 017-07.00.00.000; ТУ5132-004-12191577-93 и признан годным к эксплуатации.

Дата выпуска " \_\_ " \_\_\_\_\_ 20 \_\_ г.

М.П.

Представитель ОТК \_\_\_\_\_

## 13. ГАРАНТИЙНЫЕ ОБЯЗАТЕЛЬСТВА

13.1 Предприятие гарантирует соответствие комплекта оборудования для учета и фильтрации молока ИПКС-0121\_\_\_\_\_УФ(Н) паспортным характеристикам при соблюдении условий транспортировки, хранения, монтажа, наладки, эксплуатации и технического обслуживания. Гарантийный срок эксплуатации составляет 12 месяцев со дня продажи оборудования.

13.2 Ввод оборудования в эксплуатацию должен проводиться специализированными предприятиями или службами предприятия изготовителя. Гарантийные обязательства не распространяются на оборудование со следами механических повреждений и на оборудование, подвергшееся несогласованному с предприятием изготовителем ремонту или конструктивному изменению.

13.3 Предприятие изготовитель оставляет за собой право, не уведомляя потребителей, вносить изменения в конструкцию изделия, не ухудшающие его паспортные характеристики.

#### 14. СВЕДЕНИЯ ОБ УТИЛИЗАЦИИ

14.1 Критерии предельных состояний оборудования: оборудование непригодно для эксплуатации в случае разрушения каркаса и потерей герметичности составных частей оборудования. Оборудование подлежит выводу из эксплуатации, списанию и утилизации.

14.2 В случае непригодности изделия для использования по назначению производится его утилизация. Все изношенные узлы и детали сдаются в пункты вторсырья.

**14.3 Использование непригодного оборудования по назначению ЗАПРЕЩЕНО!**

#### 15. СВЕДЕНИЯ О РЕКЛАМАЦИИ

Потребитель предъявляет рекламацию предприятию-поставщику.

#### 16. АДРЕС ПРЕДПРИЯТИЯ-ИЗГОТОВИТЕЛЯ

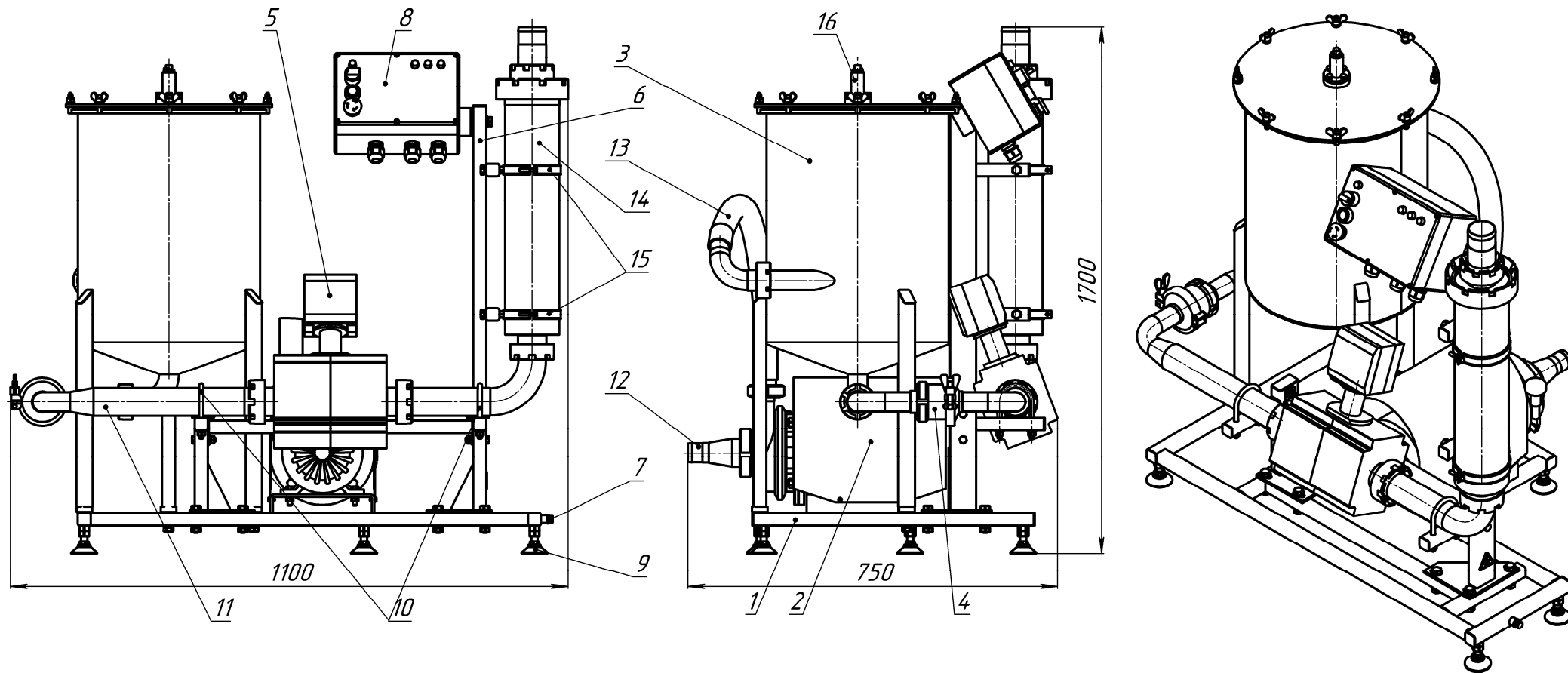
Россия, 390011, г. Рязань, пр. Яблочкова 6, стр.4.

E-mail: elf@elf4m.ru

<http://www.elf4m.ru>

Тел. (4912) 45-33-31; 45-65-01; 24-38-26

Тел. - факс (4912) 24-38-23



1. Рама
2. Насос центробежный
3. Бак уравнильный
4. Клапан обратный Ду35
5. Счетчик-расходомер
6. Стойка
7. Болт заземления
8. Блок управления

9. Опора
10. Скоба
11. Трубопровод
12. Штуцер
13. Шланг
14. Фильтр
15. Хомут
16. Клапан отвода воздуха

Рисунок 1. Комплект оборудования для учета и фильтрации молока  
ИПКС-0121УФ(Н).

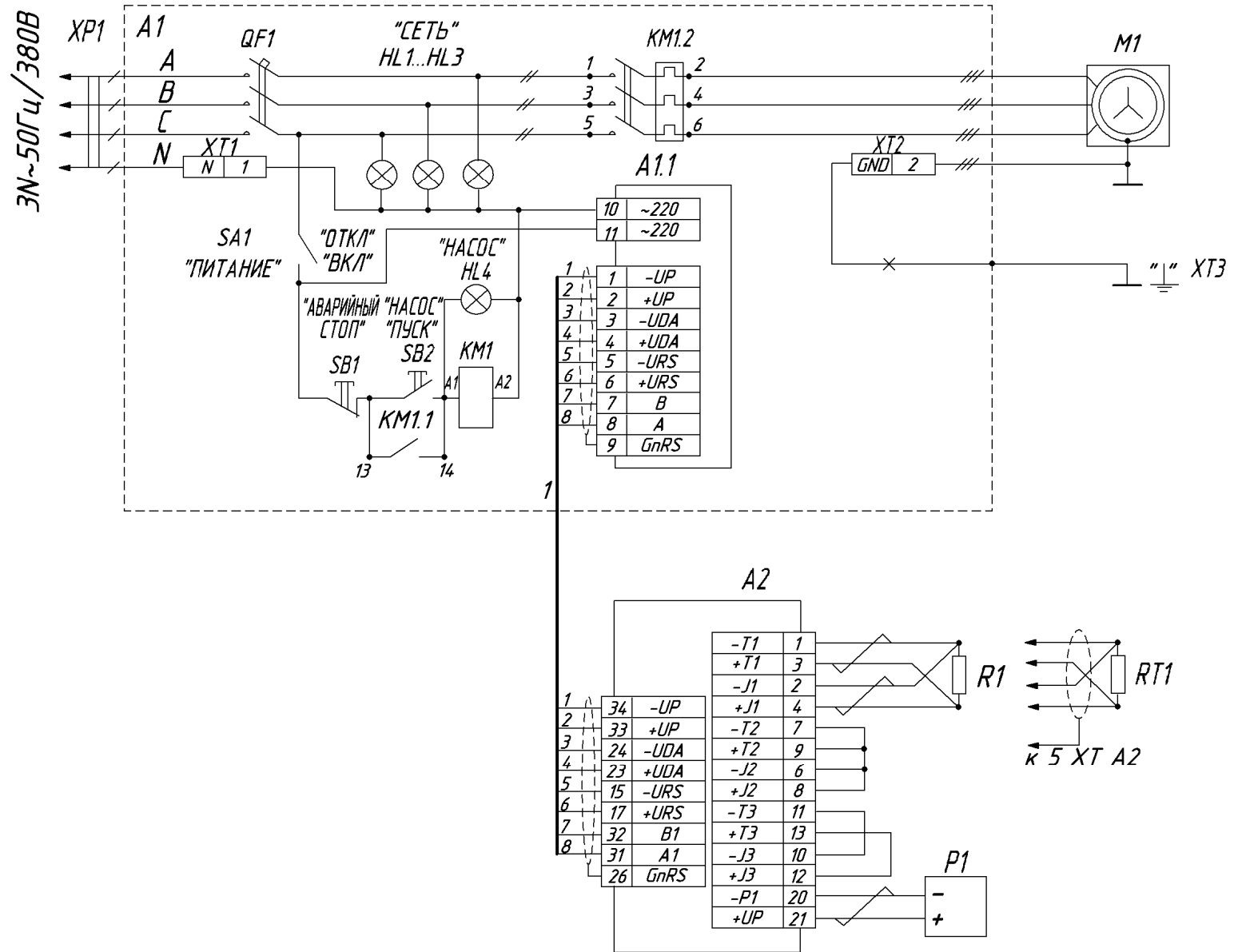


Рисунок 2. Комплект оборудования для учета и фильтрации молока ИПКС-0121УФ(Н)  
ИПКС 121.12.00.000Э3. Схема электрическая принципиальная.

<i>Поз. обознач.</i>	<i>Наименование</i>	<i>Кол.</i>	<i>Примечание</i>
<i>M1</i>	<i>Насос центробежный ИПКС-017-ОНЦ-6,3/20(Н)</i>	<i>1</i>	
<i>R1</i>	<i>Резистор 150 Ом 0,125 Вт</i>	<i>1</i>	<i>при отсутствии RT1</i>
<i>RT1</i>	<i>Преобразователь температуры</i>	<i>1</i>	
<i>P1</i>	<i>Преобразователь давления</i>	<i>1</i>	
<i>A2</i>	<i>Счетчик-расходомер РМ-5-П ДУ50</i>	<i>1</i>	
<i>XP1</i>	<i>Вилка ВШ-30-В-25/380УХЛ4</i>	<i>1</i>	
<i>XT3</i>	<i>Болт заземления М8х20</i>	<i>1</i>	
<i>A1</i>	<i>Блок управления ИПКС 121.12.00.000</i>		
<i>A1.1</i>	<i>Блок питания РМ-3В</i>	<i>1</i>	
<i>QF1</i>	<i>Выключатель автоматический С45N 3P 10A</i>	<i>1</i>	<i>10 А</i>
<i>KM1</i>	<i>Пускатель магнитный ПМ12-010250 (1,6-2,9А)</i>	<i>1</i>	
<i>HL1...HL4</i>	<i>Индикатор ХДН1-220В</i>	<i>4</i>	<i>"зеленый"</i>
<i>SA1</i>	<i>Выключатель кнопочный ВК44-21-11161-54УХЛ2</i>	<i>1</i>	<i>"черный", 2 полож.</i>
<i>SB1</i>	<i>Выключатель кнопочный ВК43-21-11111-54УХЛ2</i>	<i>1</i>	<i>"красн. грибок" с фиксац.</i>
<i>SB2</i>	<i>Выключатель кнопочный ВК43-21-11110-54УХЛ2</i>	<i>1</i>	<i>"черный"</i>
<i>XT1, XT2</i>	<i>Зажим наборный ЗНИ-6</i>	<i>2</i>	

Рисунок 3. Комплект оборудования для учета и фильтрации молока ИПКС-0121УФ(Н) ИПКС 121.12.00.000ПЭ. Перечень элементов.



## ТАМОЖЕННЫЙ СОЮЗ ДЕКЛАРАЦИЯ О СООТВЕТСТВИИ

**Заявитель**, Общество с ограниченной ответственностью "Эльф 4М "Торговый дом"

390029, Российская Федерация, город Рязань, улица Чкалова, дом 33а, Фактический адрес:  
390011, Российская Федерация, город Рязань, улица Проезд Яблочкова, дом 6, строение 4,  
телефон +74912456501, факс +74912453331, ОГРН 1126234010825

**в лице директора** Федосейкина Александра Александровича

**заявляет, что** Оборудование технологическое для пищевой промышленности: Фильтры  
молочные типа ИПКС-126. Продукция изготовлена в соответствии с ТР ТС 010/2011 «О  
безопасности машин и оборудования».

изготовитель: Общество с ограниченной ответственностью "Эльф 4М "Торговый дом",  
390029, Российская Федерация, город Рязань, улица Чкалова, дом 33а,  
фактический адрес 390011, Российская Федерация, город Рязань, улица Проезд Яблочкова,  
дом 6, строение 4

Код ТН ВЭД ТС: 8434200000

Серийный выпуск

**соответствует требованиям**

ТР ТС 010/2011 "О безопасности машин и оборудования"

**Декларация о соответствии принята на основании**

протокола № ТС9/6-нб/0311 от 15.11.2013 года, испытательная лаборатория Общества с  
ограниченной ответственностью "Спектр", № РОСС RU.0001.21AB92 от 21.10.2011 года,  
адрес: 121351, город Москва, улица Ивана Франко, дом 18, корпус 1

**Дополнительная информация**

Условия хранения продукции в соответствии с ГОСТ 15150-69. Срок хранения (службы,  
годности) указан в прилагаемой к продукции товаросопроводительной и/или  
эксплуатационной документации.

**Декларация о соответствии действительна с даты регистрации по 17.11.2018  
включительно.**



Федосейкин Александр Александрович

(инициалы и фамилия руководителя организации-  
заявителя или физического лица, зарегистрированного в  
качестве индивидуального предпринимателя)

**Сведения о регистрации декларации о соответствии:**

**Регистрационный номер декларации о соответствии:** ТС № RU Д-РУ.МБ32.В.00191

**Дата регистрации декларации о соответствии:** 18.11.2013



## ТАМОЖЕННЫЙ СОЮЗ ДЕКЛАРАЦИЯ О СООТВЕТСТВИИ

**Заявитель**, Общество с ограниченной ответственностью «ЭЛЬФ 4М «Торговый дом»

Российская Федерация, 390029, город Рязань, улица Чкалова, дом 33а, Фактический адрес:  
390011, город Рязань, улица Проезд Яблочкова, дом 6, строение 4, тел. +74912456501, факс  
+74912453331, ОГРН 1126234010825

**в лице** директора Федосейкина Александра Александровича

**заявляет, что** Оборудование технологическое для пищевой промышленности: насосы центробежные типа ИПКС-017(Н). Продукция изготовлена в соответствии с ТР ТС 010/2011 «О безопасности машин и оборудования», ТР ТС 020/2011 «Электромагнитная совместимость технических средств»

изготовитель: Общество с ограниченной ответственностью «ЭЛЬФ 4М «Торговый дом», 390029, город Рязань, улица Чкалова, дом 33а, фактический адрес: 390011, город Рязань, улица Проезд Яблочкова, дом 6, строение 4

Стандарты, нормативные документы: ТУ 5132-017-12176649-2013

Код ТН ВЭД ТС: 8434200000

Серийный выпуск

**соответствует требованиям**

ТР ТС 010/2011 "О безопасности машин и оборудования"; ТР ТС 020/2011 "Электромагнитная совместимость технических средств"

**Декларация о соответствии принята на основании**

протоколов №№ 41456-ТО2/3 - 151, 41456-ТО2/3 - 152 от 04.10.2013 г. Испытательная лаборатория Общества с ограниченной ответственностью "ЮгРесурс", рег. № РОСС RU.0001.21AB93 от 28.10.2011, адрес: 353900, Краснодарский край, город Новороссийск, улица Мира, дом 9, офис 307.

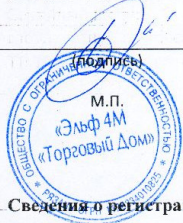
**Дополнительная информация**

Условия хранения продукции в соответствии с ГОСТ 15150-69. Срок хранения (службы, годности) указан в прилагаемой к продукции товаросопроводительной и/или эксплуатационной документации.

**Декларация о соответствии действительна с даты регистрации по 06.10.2018 включительно.**

Федосейкин Александр Александрович

(инициалы и фамилия руководителя организации-заявителя или физического лица, зарегистрированного в качестве индивидуального предпринимателя)



**Сведения о регистрации декларации о соответствии:**

**Регистрационный номер декларации о соответствии:** ТС № RU Д-RU.AJ16.B.19185

**Дата регистрации декларации о соответствии:** 07.10.2013

**ТАМОЖЕННЫЙ СОЮЗ**  
**ЕАС** **ДЕКЛАРАЦИЯ О СООТВЕТСТВИИ**

**ЗАЯВИТЕЛЬ** Общество с ограниченной ответственностью «Эльф 4М «Торговый Дом»  
(полное наименование изготовителя (уполномоченного представителя), поставщика, продавца или фамилия, имя отчество индивидуального предпринимателя)

(ООО «Эльф 4М «ТД»)

Российская Федерация, 390011, г. Рязань, проезд Яблочкова, дом 6, строение 4

(место нахождения, в том числе фактический адрес, включая наименование государства)

Телефон/факс: (4912) 24-38-23, 45-65-01

E-mail: elf@elf4m.ru

Свидетельство о государственной регистрации юридического лица Общество с ограниченной

(сведения о государственной регистрации юридического лица или индивидуального предпринимателя)

ответственностью «Эльф 4М «Торговый Дом» от 8 октября 2012 года, ОГРН 1126234010825, Межрайонная инспекция Федеральной налоговой службы № 2 по Рязанской области

в лице Директора Федосейкина Александра Александровича

(должность, фамилия, имя, отчество руководителя организации)

заявляет, что **комплекты оборудования для пастеризации молока типа ИПКС-013**

(полное наименование продукции, тип, марка, модель и др.)

**в составе (см. приложение № 1 на 1 листе) с запасными частями**

изготавливаемые Обществом с ограниченной ответственностью «Эльф 4М «Торговый Дом»

(полное наименование изготовителя с указанием адреса, включая наименование государства)

Российская Федерация, 390011, г. Рязань, проезд Яблочкова, дом 6, строение 4

в соответствии с ГОСТ 12.2.124-90 «Оборудование продовольственное. Общие требования безопасности», ГОСТ 26582-85 «Машины и оборудование продовольственные. Общие технические условия» и техническими условиями ТУ 5132-080-12191577-2008 «Комплект оборудования для пастеризации ИПКС-013»

Код ТН ВЭД ТС 8434 20 000 0

Серийный выпуск

соответствуют требованиям Технического регламента Таможенного союза «О безопасности машин и оборудования» ТР ТС 010/2011, ГОСТ 12.2.124-90 «Оборудование продовольственное. Общие требования безопасности», ГОСТ 26582-85 «Машины и оборудование продовольственные. Общие технические условия»

Декларация о соответствии принята на основании:

1. Обоснования безопасности (протокол контроля соответствия оборудования требованиям Технического регламента Таможенного союза «О безопасности машин и оборудования» ТР ТС 010/2011, ГОСТ 12.2.124-90 «Оборудование продовольственное. Общие требования безопасности», ГОСТ 26582-85 «Машины и оборудование продовольственные. Общие технические условия») от 20.12.2013
2. Технических условий ТУ 5132-080-12191577-2008 «Комплект оборудования для пастеризации ИПКС-013»
3. Паспорта/Руководства по эксплуатации ИПКС-013ПС «Комплект оборудования для пастеризации ИПКС-013»
4. Перечня стандартов, требованиям которых соответствует оборудование
5. Протокола испытаний № 011-10/2013 от 14.10.2013, ИЛ Общества с ограниченной ответственностью «Эльф 4М «Торговый Дом», Российская Федерация, 390011, г. Рязань, проезд Яблочкова, дом 6, строение 4
6. Сертификатов соответствия, санитарно-эпидемиологических заключений, деклараций о соответствии на комплектующие и материалы

Декларация о соответствии действительна с даты регистрации по 15.01.2019 включительно



  
(подпись)

А. А. Федосейкин

(инициалы, фамилия руководителя организации или индивидуального предпринимателя)

**Сведения о регистрации декларации о соответствии**

Регистрационный номер декларации о соответствии: № TC RU Д-RU.MH06.B.00055

Дата регистрации о соответствии: 20.01.2014





ТАМОЖЕННЫЙ СОЮЗ

ПРИЛОЖЕНИЕ № 1, лист 1

к ДЕКЛАРАЦИИ О СООТВЕТСТВИИ № ТС RU Д-RU.МН06.В.00055

ПРОДУКЦИЯ: комплекты оборудования для пастеризации молока типа ИПКС-013  
(полное наименование продукции, тип, марка, модель и др.)

**В составе:**

- пастеризаторы модели ИПКС-013-01;
- охладители модели ИПКС-013-02;
- баки уравнильные модели ИПКС-013-03;
- насосы центробежные молочные типа ИПКС-017



  
Инициалы

А. А. Федосейкин  
инициалы, фамилия

