

**EAC** ОБЩЕСТВО С ОГРАНИЧЕННОЙ ОТВЕТСТВЕННОСТЬЮ

«ЭЛЬФ 4М «ТОРГОВЫЙ ДОМ»

**УСТРОЙСТВО НАРЕЗКИ  
ИПКС-074-01**

**ПАСПОРТ  
РУКОВОДСТВО ПО ЭКСПЛУАТАЦИИ  
ИПКС-074 ПС  
(Редакция 01.2019 г.)**

2017 г.

## 1. НАЗНАЧЕНИЕ

Устройство нарезки ИПКС-074-01-200МЧ(Н) (далее устройство) предназначено для нарезки копченых или соленых тушек скумбрии и сходной по свойствам с ней рыбы под углом на кусочки. Устройство предназначено для использования на предприятиях пищевой промышленности.

Вид климатического исполнения соответствует УХЛ 4.2 по ГОСТ 15150-69, т.е. температура окружающей среды от плюс 10 до плюс 35 °С, относительная влажность воздуха от 45 до 80 %, атмосферное давление от 84 до 107 кПа (от 630 до 800 мм.рт.ст.).

Степень защиты электрооборудования соответствует IP54 по ГОСТ 14254-96.

## 2. ТЕХНИЧЕСКИЕ ХАРАКТЕРИСТИКИ

Производительность, шт./ч, не более	5000
Длина рыбы, мм, не более	350
Ширина паза укладки рыбы	50
Глубина паза укладки рыбы	40
Угол укладки рыбы относительно ножей	30°
Скорость движения транспортера, м/мин.	0-10 (регулируемая)
Скорость вращения режущих ножей, об/мин	0-28 (регулируемая)
Ширина рабочей зоны, мм, не менее	320
Размер кусочков (ширина реза), мм	15*
Количество режущих ножей, шт.	12*
Диаметр режущих ножей, мм	200
Мотор-редуктор блока режущих ножей	XC 50-50-0,55-4P-220/380В-50Гц
Мотор-редуктор транспортера	XC 50-50-0,55-4P-220/380В-50Гц
Напряжение питания, В	1N~220±10%
Частота переменного тока питания, Гц	50±2%
Установленная мощность, кВт	1,1
Показатель энергоэффективности, Вт/шт	0,3
Габаритные размеры, мм, не более	
длина	3000
ширина	900
высота	1150
Масса, кг, не более	330

\* Размеры кусочков рыбы, а также количество ножей могут быть другими и оговариваются при заказе.

Устройство выполнено полностью из пищевой нержавеющей стали ГОСТ 5632-72.

М — модульное исполнение.

Ч — модель с частотными регуляторами, для регулирования скорости движения модулей транспортера и скорости вращения режущих ножей.

Срок службы до списания - 6 лет.

### 3. КОМПЛЕКТНОСТЬ

Комплект поставки устройства должен соответствовать таблице 1.

Таблица 1

Обозначение	Наименование	Кол.	Прим.
ИПКС 074-08.00.00.000	Устройство нарезки ИПКС-074-01-200МЧ(Н)	1	
ИПКС-074-01ПС	Устройство нарезки ИПКС-074-01. Паспорт	1	
ИПКС 074-08.20.00.000	Блок управления ИПКС-074-01-200МЧБУ	1	
ИПКС 074-08.17.00.000	Съемник	1	
Мотор-редуктор	Мотор-редуктор ХС 50- 50-0,55-4Р-220/380В- 50Гц. Инструкция по эксплуатации	2	
Преобразователь частоты	Преобразователь частоты Е5-8200-S1L. Руководство по эксплуатации	2	

### 4. УСТРОЙСТВО И ПРИНЦИП РАБОТЫ.

**Внимание! У тушки рыбы перед нарезкой должны быть удалены голова, внутренности. Брюшная полость тщательно промыта и зачищена от крови и пленок.**

Устройство нарезки (рисунок 1, а-д) состоит из основных узлов и частей: каркаса 1, транспортера модульного 2, блока режущих ножей 31, сбрасывателя 14, мотор-редуктора транспортера 21, мотор-редуктора ножей 29 и блока управления 4.

Каркас 1, на котором крепятся все элементы конструкции, выполнен из профильной трубы.

Транспортер модульный 2 представляет собой последовательно закрепленные на параллельные цепи 18 модули 17, установлен на парные звездочки приводного 20 и натяжного 19 узлов и парные ограничители 24, 25, 26.

Приводной узел состоит из мотор-редуктора 21, звездочек 23, цепи 37 и посаженных на вал звездочек приводных 20. Передача крутящего момента от мотор-редуктора 21 к паре приводных звездочек осуществляется цепью 37 и понижающей передачей звездочками 23.

Натяжной узел расположен на противоположной приводного узла. Натяжка транспортера осуществляется перемещением оси звездочки натяжной 19 вдоль рамы каркаса с помощью механизма натяжения цепи 30 с двух сторон. При натяжении транспортера необходимо следить за параллельностью нижних ветвей цепей транспортера.

Каждый модуль транспортера представляет собой ложе. При проходе по горизонтальной плоскости модули образуют непрерывно чередующиеся углубления для укладки рыбы. Каждый модуль имеет заданное количество пазов для прохода дисковых ножей 11 во время резки рыбы.

Режущая часть устройства состоит из блока ножей 31, сбрасывателя 14, и закрыта кожухом съемным 9. Блок ножей представляет собой набор ножей 11 и втулок, посаженных на вал 13, и предназначен для разрезания подводимой в зону реза тушки рыбы на кусочки заданной ширины. Заданную ширину кусочков обеспечивают втулки, установленные между ножами. Для соединения с приводом и обеспечения опоры блок ножей соединен с разрезанным валом 28 и закреплен сверху скобами 35, винтами 36.

**Примечание – ширина готовых кусочков рыбы может быть различной, что определяется при заказе. Ширина кусочков на готовом устройстве может изменяться потребителем путем установки между ножами втулок другого размера, кратного шагу пазов модулей.**

Процесс резания проходит во время перемещения транспортера в сторону режущего механизма. Ножи, вращаясь, в направлении движения транспортера последовательно разрезают рыбу, уложенную в модули. Для предотвращения вытягивания нарезанных кусочков рыбы из пазов ножами служит сбрасыватель 14. Сбрасыватель выполнен в виде гребенки, зубья которой заведены между ножами. Ширина прорезей гребенки немного больше толщины ножа. Захваченные ножами кусочки рыбы после разрезания упираются в тело гребенки и отбрасываются обратно в паз модуля. Блок ножей 31 приводится в движение мотор-редуктором 29 напрямую через разрезанный вал 28. Режущая часть во время эксплуатации устройства для обеспечения безопасности обслуживающего персонала закрыта защитным кожухом 9. В случае поднятия кожуха срабатывает концевой выключатель 32 и устройство отключается. Для его включения необходимо вернуть кожух в рабочее положение, и вновь включить устройство.

Нарезанная на кусочки рыба далее перемещается в зону удаления ее из модулей. Удаление целесообразно производить с помощью шпателя. В конце транспортера установлен ограничительный флажок 3 в виде металлической рамки. Он служит для предотвращения попадания рук оператора в пространство между транспортером модульным 2 и кожухом 6 в процессе удаления рыбы из модуля 17 транспортера. Срабатывание флажка 3 моментально останавливает движение транспортера.

Для проведения санитарной обработки, а также заточки ножей блок ножей необходимо извлекать из устройства съемником 38, входящий в комплект поставки.

Блок управления 4 производит включение/отключение транспортера, блока режущих ножей и регулирует скорость движения транспортера и скорость резания. Схема электрическая принципиальная и перечень элементов приведены на рисунках 3, 4.

Для экстренного отключения устройство снабжено кнопочными постами «АВАРИЙНЫЙ СТОП» 5 типа «грибок» и кнопкой «АВАРИЙНЫЙ СТОП» на панели блока управления.

Мотор-редуктор транспортера 21 и цепь 37 закрыты кожухом 22. Мотор-редуктор ножей 29 закрыт крышкой боковой 8. С боку и по краям транспортера устройство закрыто защитными обшивками и кожухами 6, 7.

## 5. УКАЗАНИЕ МЕР БЕЗОПАСНОСТИ

5.1 К работе по обслуживанию устройства допускаются лица, ознакомившиеся с данным паспортом, паспортами на комплектующие, усвоившие основные приемы работы при эксплуатации оборудования и прошедшие инструктаж по технике безопасности.

5.2 При эксплуатации и ремонте устройства должны соблюдаться «Правила технической эксплуатации электроустановок потребителей» 2003 г., «Правила техники безопасности при эксплуатации электроустановок потребителей» 2003 г., «Правила устройства электроустановок» 2003 г., «Правила техники безопасности и производственной санитарии» 1990 г, инструкции, разработанные на предприятии для данного вида оборудования.

5.3 Общие требования безопасности соответствуют ГОСТ 12.2.124-90.

5.4 Элементы заземления соответствуют требованиям ГОСТ 12.2.007.0-75, заземляющий зажим и знак заземления выполнены по ГОСТ 21130-75.

5.5 Устройство должно быть надежно подсоединено к цеховому контуру заземления с помощью гибкого медного оголенного провода сечением не менее 4 мм<sup>2</sup> по ГОСТ Р МЭК 60204-1-07.

**ВНИМАНИЕ! Включение оборудования допускается только при исправном заземлении.**

5.6 Во избежание поражения электрическим током следует электропроводку к устройству проложить в трубах, уложенных в полу.

**5.7 Запрещается работать на устройстве при наличии открытых токоведущих частей, неисправных коммутационных и сигнальных элементах на панели блока управления, при нарушении изоляции проводов, неправильной работе концевых выключателей.**

5.8 В случае возникновения аварийных режимов работы немедленно отключить устройство от сети питания.

**5.9 ЗАПРЕЩАЕТСЯ во время работы устройства производить ремонт и техническое обслуживание.**

5.10 Управление устройством следует осуществлять, находясь на изолирующей подставке.

5.11 Для экстренного отключения питания устройства нажать кнопку «АВАРИЙНЫЙ СТОП» типа «красный грибок» на блоке управления или на кнопочных постах 5, размещенных на каркасе устройства.

5.12 Не допускается оставлять работающее устройство без присмотра.

5.13 Извлекать/устанавливать блок режущих ножей используя съемник 38.

5.14 Уровень шума, создаваемый устройством на рабочем месте в производственном помещении, не превышает 80 дБ по ГОСТ 12.1.003-83 и СН 2.2.4/2.1.8.562-96.

5.15 Уровень виброускорения, создаваемый устройством на рабочем месте в производственном помещении, не превышает 100 дБ (виброскорость не превышает 92 дБ) по ГОСТ 12.1.012-90 и СН 2.2.4/2.1.8.566-96.

5.16 Предельно допустимый уровень напряженности электрического поля, создаваемый устройством на рабочем месте в производственном помещении, не превышает 5 кВ/м согласно ГОСТ 12.1.002-84 и СанПин 2.2.4.1191-03 «Санитарные нормы и правила выполнения работ в условиях воздействия электрических полей промышленной частоты (50 Гц)».

**5.17 ВНИМАНИЕ!** Запрещается работать при отключенной блокировке кожуха откидного блока режущих ножей, а также без наличия боковых обшивок и кожухов.

5.18 Потребитель должен обеспечить механизацию выгрузки и транспортирование продукта от оборудования и к оборудованию.

**5.19 ВНИМАНИЕ!** При мойке устройства с использованием аппаратов высокого давления необходимо использовать дополнительную защиту электрооборудования. Попадание прямых струй воды на электрооборудование недопустимо.

## 6. ПОРЯДОК УСТАНОВКИ.

6.1 При установке устройства должны быть соблюдены условия, обеспечивающие проведение санитарного контроля за производственными процессами, за качеством сырья и готовой продукции, а также обеспечивающие возможность мойки, уборки, дезинфекции оборудования и помещения.

6.2 После установки оборудования на рабочее место снять транспортировочную раму из устройства (рисунок 5).

6.3 Устройство установить на ровной горизонтальной поверхности, при необходимости, отрегулировать положение устройства с помощью опор винтовых 10. Рядом с устройством нарезки размещают рабочие столы укладчиков.

6.4 Выполнить заземление устройства путем подключения болта заземления 33 к контуру заземления медным проводом сечением не менее 4 мм<sup>2</sup> ГОСТ Р МЭК 60204-1-07.

6.5 Подключить входной кабель устройства нарезки к питающему напряжению 1N~220В±10%. Питающее напряжение должно подаваться через внешний автоматический выключатель с номинальным током 16А.

**Примечание - выключатель не входит в комплект поставки устройства и устанавливается потребителем.**

## 7. ПОРЯДОК НАСТРОЙКИ

### 7.1 Настройка транспортера модульного

7.1.1 Для обеспечения удобства сборки и регулирования устройства откинуть и снять кожух ножевой 9, отодвинув защелки 16 (рисунок 1, б). Снять кожух 6 со стороны укладки рыбы и все боковые обшивки 7, крышки 8 (рисунок 1, а).

7.1.2 Проверить визуально отсутствие смещения между модулями транспортера, пазы модулей должны выстраиваться в линию. При необходимости провести регулировку положения транспортера модульного для выравнивания пазов с помощью перемещения ограничителей 24, 25, 26 по горизонтали, исключая появления бокового напряжения транспортера модульного. Проверить визуально положение ограничителей 24, 25, 26 по вертикали в точках перехода транспортера модульного, положение ограничителей должно обеспечивать плавный переход модулей с одного ограничителя на другой по ходу транспортера.

7.1.3 Проверить натяжение транспортера модульного, провис нижней ветви должен быть 100-150 мм. При необходимости, натянуть с помощью натяжного механизма 30 равномерно две стороны.

7.1.4 Без установки блока ножей закрыть съемный кожух 9, установить на блоке управления минимальную скорость, включить двигатель транспортера модульного и проверить его работу, транспортер должен двигаться от зоны укладки к зоне съема нарезанной продукции без рывков и заеданий, плавно. В работе транспортера не должно наблюдаться тенденций смещения в бок и тенденций к перекосам.

7.2 Настройка положения блока ножей.

**Примечание – перед установкой блока ножей 31 в устройство нарезки проверить положение валов 28. Плоская поверхность валов должна смотреть вверх. Для поворота вала в нужное положение закрыть кожух съемный, ножевой 9 (если он открыт) подать питание на устройство и нажать кнопку «Поворот» удерживая ее до момента останова вала. Противоположный вал, в случае отсутствия блока ножей, поворачивается вручную.**

7.2.1 Установить собранный блок режущих ножей 31 в ложе валов 28 используя съемник 38.

7.2.2 Взглянуть в прорези модулей 17 транспортера со стороны снятого кожуха 6 и убедиться, что нижние края ножей 11 вошли в прорези модулей 17 ниже уровня укладки рыбы на 2-3 мм, и расположены на одном уровне по ширине модуля, имея равномерный зазор (рисунок 1, г). При взгляде сверху убедиться в параллельности пазов транспортера модульного 2 по отношению к плоскости ножей. При необходимости, скорректировать положение ограничителей 26 регулировочными гайками 27, находящимися в зоне режущих ножей, учитывая требования пункта 7.1.2.

7.2.3 Каждый нож должен размещаться строго посередине своего паза в модуле. При необходимости, положение блока ножей необходимо скорректировать влево/вправо.

7.2.4 Сверху, на вал ножевой 13, в соответствии с рисунком 1, д, посадить скобы 35 и закрепить винтами 36 с равномерным усилием затяжки.

7.2.5 Проверить параллельность остальных частей транспортера. При необходимости, скорректировать положение ограничителей 24 и 25 регулировочными гайками 27, учитывая требования пункта 7.1.2.

**Примечание - положение ограничителей 24, 25, 26 не должны плотно обжимать транспортер модульный 2 во избежание его заклинивания при движении. Оптимальный зазор между ограничителями и модулями транспортера 0,5-1 мм.**

**Примечание - не допускать ступенчатого перехода модулей от одного ограничителя к другому во избежание рывков и ударов при движении транспортера.**

7.3 Установка сбрасывателя.

7.3.1 Сбрасыватель 14 прорезями установить в ножи, а край его завести под втулки межножевые до их касания (рисунок 1, б).

7.3.2 Сбрасыватель закрепить фиксатором 15. Убедиться в отсутствии касания сбрасывателя дисков ножей при их вращении.

7.4 Установка кожухов.

7.4.1 Установить кожух ножевой 9, кожух 6, боковые обшивки 7 и крышки 8 на свое место в обратном порядке.

## 8. ПОДГОТОВКА И ПОРЯДОК РАБОТЫ

8.1 Проверить визуально наличие заземления.

8.2 Подать питание внешним автоматическим выключателем, на лицевой панели блока управления загорится индикация «СЕТЬ».

8.3 Включить питание устройства нарезки, нажав кнопку «ВКЛ ПИТ.», на лицевой панели блока управления загорится индикация «ПИТАНИЕ».

8.4 Включить устройство нарезки кнопками «ПУСК НОЖИ», «ПУСК ЛЕНТА». Установить необходимую скорость движения транспортера и скорость вращения режущих ножей с помощью кнопок с передних панелей преобразователей частоты, находящиеся за дверцей блока управления. Установленная скорость режущих ножей должна быть на 15-30% больше скорости движения транспортера.

8.5 Уложить вручную тушки рыбы в модули транспортера. Провести пробную нарезку. При необходимости скорректировать скорости вращения режущих ножей и движение транспортера.

8.6 Нарезанная кусочками рыба снимается с транспортера вручную с применением лопаток и укладывается в фасовочную тару.

8.7 В случае необходимости извлечения блока ножей для проведения мойки или технического обслуживания следует повернуть блок ножей на угол, при котором шляпки винтов 36 смотрят вверх. Для этого нажатием и удерживанием кнопки «ПОВОРОТ» дождаться остановки блока ножей. Открыть кожух и извлечь блок ножей.

8.8 По окончании работы (смены) отключить устройство нарезки нажатием кнопок «СТОП НОЖИ», «СТОП ЛЕНТА», а затем кнопки «ОТКЛ ПИТ.» на блоке управления.

## 9. ПЕРЕЧЕНЬ КРИТИЧЕСКИХ ОТКАЗОВ В СВЯЗИ С ОШИБОЧНЫМИ ДЕЙСТВИЯМИ ПЕРСОНАЛА

<b>Перечень критических отказов</b>	<b>Возможные ошибочные действия персонала, которые приводят к инциденту или аварии</b>	<b>Действия персонала в случае инцидента или аварии</b>
Во время работы полутушка сельди прорезается не полностью и не разделяется на дольки.	При подготовке к работе высота транспортера в зоне реза проходит на уровне ниже требуемой.	Произвести настройку режущей части устройства в соответствии с п. 7.1
Транспортер не движется при его включении.	При регулировании ограничителя 24, 25, 26 плотно прижаты к транспортеру, что и вызвало его заклинивание	Положение ограничителей не должны плотно обжимать транспортер модульный 2 во избежание его заклинивания. Раздел 7.



<p>Движение транспортера происходит периодически рывками и ударами.</p>	<p>При регулировании ограничителей 24, 25, 26 допущен ступенчатый переход от одного ограничителя к другому, в результате чего каждый модуль транспортера ударяется о начальный край следующего ограничителя при движении транспортера.</p>	<p>Не допускать ступенчатого перехода от одного ограничителя к другому во избежание рывков и ударов при движении транспортера. Раздел 7.</p>
---	--	--

## 10. ПОРЯДОК МОЙКИ

10.1 Мойку устройства нужно производить в конце каждой смены.

10.2 Отключить устройство от электросети. Удалить остатки продукта.

Произвести неполную разборку устройства:

- откинуть и извлечь кожух съемный 9, открутить винты 36 и снять скобы 35 блока режущих ножей 31 и извлечь блок с помощью съемника 38. При необходимости, разобрать блок ножей;

- открутить крепление сбрасывателя 14 и извлечь его.

10.3 Ополоснуть теплой (40-45°C) водой поверхность транспортера и снятые детали для удаления остатков продукта. Обезжирить их теплым (45-50°C) щелочным раствором. Вновь ополоснуть их теплой (40-45°C) водой до полного удаления остатков моющего раствора. Обработать поверхности устройства и снятые детали раствором дезинфектанта с помощью щеток. Ополоснуть водопроводной водой до полного удаления запаха дезинфектанта. По окончании мойки и дезинфекции устройство и снятые детали вытереть насухо. Производить дезинфекцию деталей можно также, помещая детали в горячую (90 - 95°C) воду на 10 – 15 минут.

10.4 Рекомендуемые моющие и дезинфицирующие растворы.

10.4.1 Моющие растворы:

раствор ТМС «Триас-А» (ТУ38-4071-75)	0,3-0,5 %
раствор ТМС «Дезмол» (МРТУ 18/225-68)	1,8-2,3 %
раствор ТМС «Фарфорин» (ТУ6-15-860-74)	0,3-0,5 %
раствор кальцинированной соды	1,0-1,5 %

10.4.2 Дезинфицирующие растворы:

раствор хлорной извести	150-200 мг/л
хлорамин	150-200 мг/л
гипохлорид натрия	150-200 мг/л
гипохлорид калия	150-200 мг/л

**Примечание - в случае простоя оборудования снятые детали хранятся разложенными на чистой ткани и накрытыми салфеткой. Перед загрузкой оборудования необходимо произвести повторную дезинфекцию оборудования и снятых деталей.**

10.5 Перед эксплуатации устройства, все снятые и разобранные детали собрать и установить на изделие. Произвести настройку устройства согласно разделу 7.

## 11. ТЕХНИЧЕСКОЕ ОБСЛУЖИВАНИЕ

11.1 Техническое обслуживание устройства сводится к соблюдению правил эксплуатации, изложенных в данном паспорте, устранению мелких неисправностей и периодическом осмотре, соблюдению санитарных правил для предприятий пищевой промышленности.

11.2 Техническое обслуживание покупных комплектующих, входящих в состав устройства (в частности, мотор-редукторов, частотных преобразователей), производится в соответствии с требованиями технических паспортов или инструкций по эксплуатации на эти изделия.

11.3 Периодически, не реже 1 раза в месяц, проверять состояние уплотнительных прокладок, манжет и иных резино-технических изделий, имеющихся в устройстве.

11.4 Не реже одного раза в месяц проверять состояние цепной передачи устройства, смазывать цепи твердой смазкой ЦИАТИМ-201. Избыток смазки удалять сухой ветошью.

11.5 Ежедневно проверять исправность заземления. Не реже одного раза в год зачищать до блеска места под болты заземления и покрывать их смазкой ЦИАТИМ-201 ГОСТ 6267-74.

11.6 Раз в смену перед началом работы проверить работу блокировок. Если блокировки не работают, устранить неисправность.

11.7 По мере необходимости производить заточку режущих дисков (рисунок 2) на кругло-шлифовальном станке. Для заточки и заправки режущих дисков рекомендуется использовать заточное оборудование (приложение 1).

11.8 За отказы устройства, обусловленные его неправильным техническим обслуживанием, предприятие-изготовитель ответственности не несет.

## 12. ПРАВИЛА ХРАНЕНИЯ И ТРАНСПОРТИРОВАНИЕ

12.1 Устройство должно храниться в складских помещениях при температуре окружающей среды от плюс 10 до плюс 35 °С; относительной влажности воздуха от 45 до 80 %.

12.2 Если устройство хранится более чем 18 месяцев, то должна производиться консервация в соответствии с ГОСТ 9.014-78.

12.3 Транспортирование устройства допускается автомобильным, железнодорожным, авиационным и водным транспортом в соответствии с условиями и правилами перевозок, действующими на каждом виде транспорта.

12.4 При погрузке и транспортировании устройства необходимо соблюдать и выполнять требования манипуляционных знаков на таре и схему строповки (рисунок 5).

## 13. СВИДЕТЕЛЬСТВО О ПРИЕМКЕ

Устройство нарезки ИПКС-074-01-200МЧ(Н), заводской номер \_\_\_\_\_ с блоком управления ИПКС-074-01-200МЧБУ, заводской номер \_\_\_\_\_, соответствует конструкторской документации ИПКС 074-08.00.00.000, ТУ5133-044-12191577-99, паспортным характеристикам и признано годным к эксплуатации.

Дата выпуска \_\_\_\_\_ 20 \_\_\_\_ г.

М.П.

ОТК \_\_\_\_\_

#### 14. ГАРАНТИЙНЫЕ ОБЯЗАТЕЛЬСТВА

14.1 Предприятие гарантирует соответствие устройства нарезки ИПКС-074-01-200МЧ(Н) паспортным характеристикам при соблюдении условий транспортировки, хранения, монтажа, наладки, эксплуатации и технического обслуживания. Гарантийный срок эксплуатации составляет 12 месяцев со дня продажи оборудования.

14.2 Ввод оборудования в эксплуатацию должен проводиться специализированными предприятиями или службами предприятия изготовителя. Гарантийные обязательства не распространяются на оборудование со следами механических повреждений и на оборудование, подвергшееся несогласованному с предприятием изготовителем ремонту или конструктивному изменению.

14.3 Предприятие изготовитель оставляет за собой право, не уведомляя потребителей, вносить изменения в конструкцию изделия, не ухудшающие его паспортные характеристики.

#### 15. СВЕДЕНИЯ ОБ УТИЛИЗАЦИИ

15.1 Критерии предельных состояний установки: устройство нарезки непригодно для эксплуатации в случае разрушения каркаса изделия и потерей каркасом несущих способностей. Установка подлежит выводу из эксплуатации, списанию и утилизации.

15.2 В случае непригодности установки для использования по назначению производится его утилизация. Все изношенные узлы и детали сдаются в пункты вторсырья.

**15.3 Использование непригодной установки по назначению ЗАПРЕЩЕНО!**

#### 16. СВЕДЕНИЯ О РЕКЛАМАЦИИ

Потребитель предъявляет рекламацию предприятию-поставщику.

#### 17. АДРЕС ПРЕДПРИЯТИЯ-ИЗГОТОВИТЕЛЯ

Россия, 390011, г.Рязань, пр. Яблочкова 6, стр.4.

E-mail: elf@elf4m.ru

<http://www.elf4m.ru>

Тел. (4912) 45-33-31; 45-65-01; 24-38-26

Тел.- факс (4912) 24-38-23

## ПРИЛОЖЕНИЕ 1

**Оборудование для заточки режущих дисков**

Предприятие	Услуга	Оборудование	Телефон
ДВА + К Воронеж, ул. Рабочий проспект, 101, к. 300		Заточной станок СЗД-01	(4732) 71-49-53, 77-85-10
«Профессионал технолджи» Санкт - Петербург, 12-Красноармейская, 26	Заточка режущих дисков	Заточные станки Л-500, СК-500	(812) 347-71-40, 715-39-17
ПБОЮЛ Азаров С.А.	Заточка режущих дисков		(495) 786-1958, 778-3559
ООО «КТИОН» Москва, Нагорный проезд, 7	Заточка режущих дисков		(495) 127-98-69, 741-59-92, 772-37-58,780-99-83
ООО «АНТЕС» г. Королев, Московская обл. ул. Болдырева, 1		Заточной станок КНЕСТ KLA220-HV153	(495) 500-4-500, 500-4-100
ООО «ТАУБЕРД ТРЕЙД» Московская обл., пос. Пироговский, ул. Тимирязева, 4		Заточной станок КНЕСТ KLA220-HV153	(495) 739-2457, 971-46-71

**Внимание! При заказе заточных станков и при заказе заточки режущих дисков необходимо оговаривать в задании допустимую погрешность диаметра режущих дисков.**

## ПРИЛОЖЕНИЕ 2

Наименование	Адрес поставщика
Пластиковая тара для пресервов.	"Интерпак" г. Москва, Рябиновая, 51а (495) 448-36-84
	Тверская обл., г. Торопец, ул. Советская, 120 (48268) 2-19-77, 2-10-68, 2-21-37 Москва (495) 915-58-77

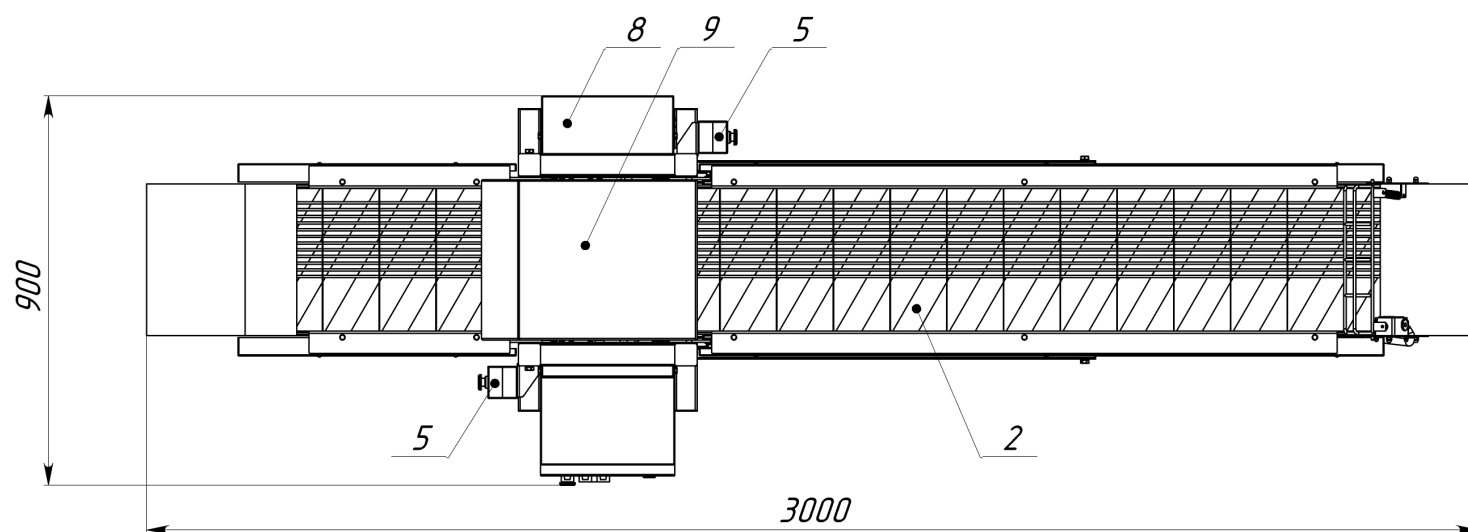
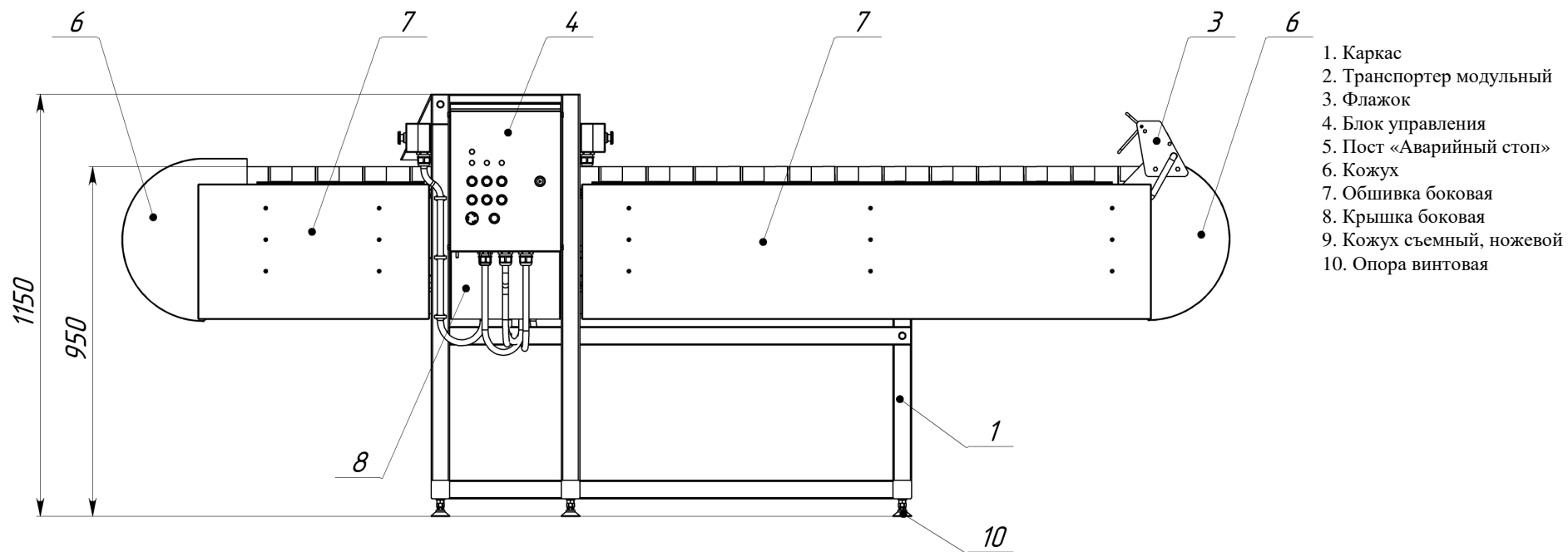
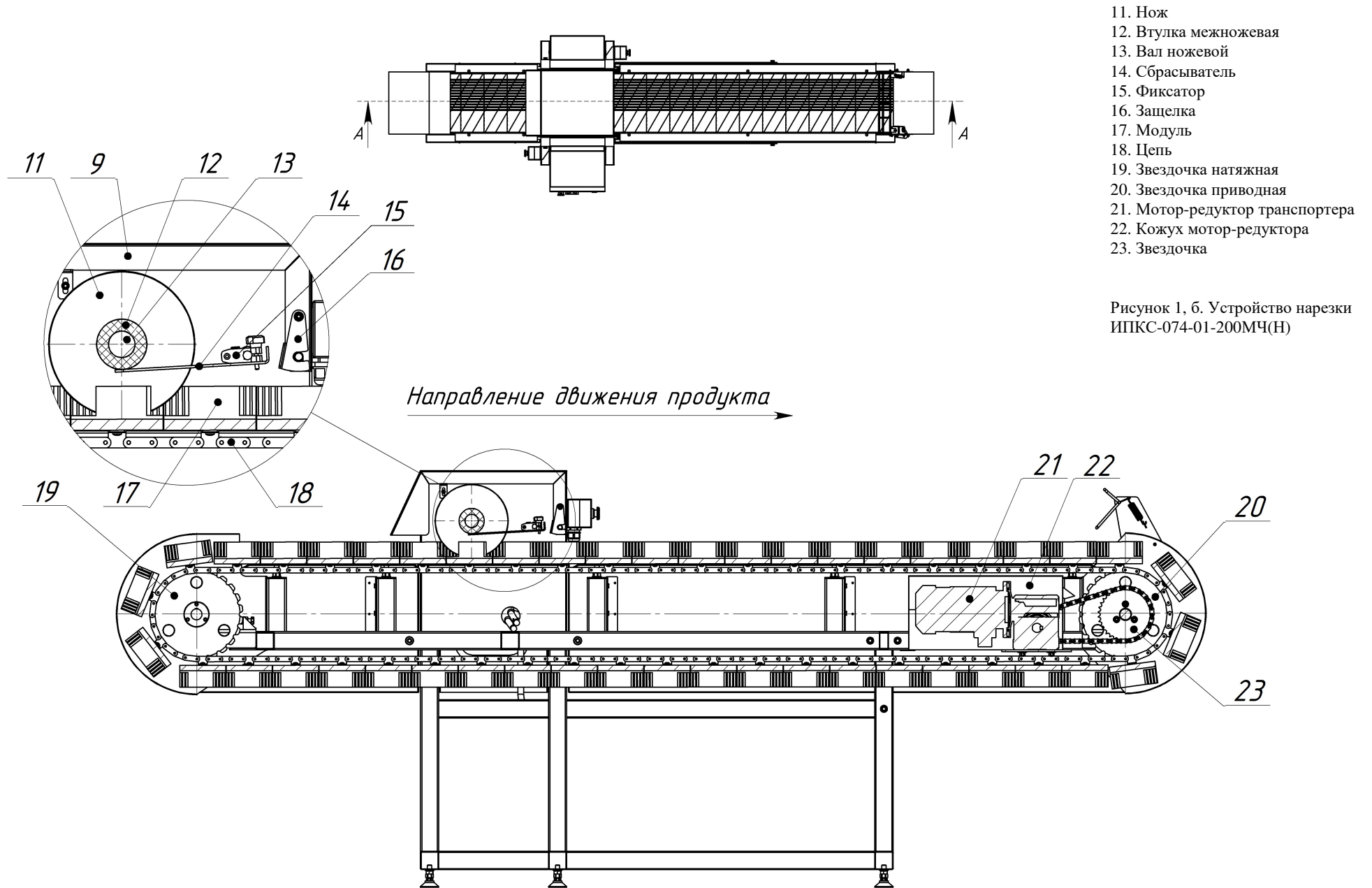
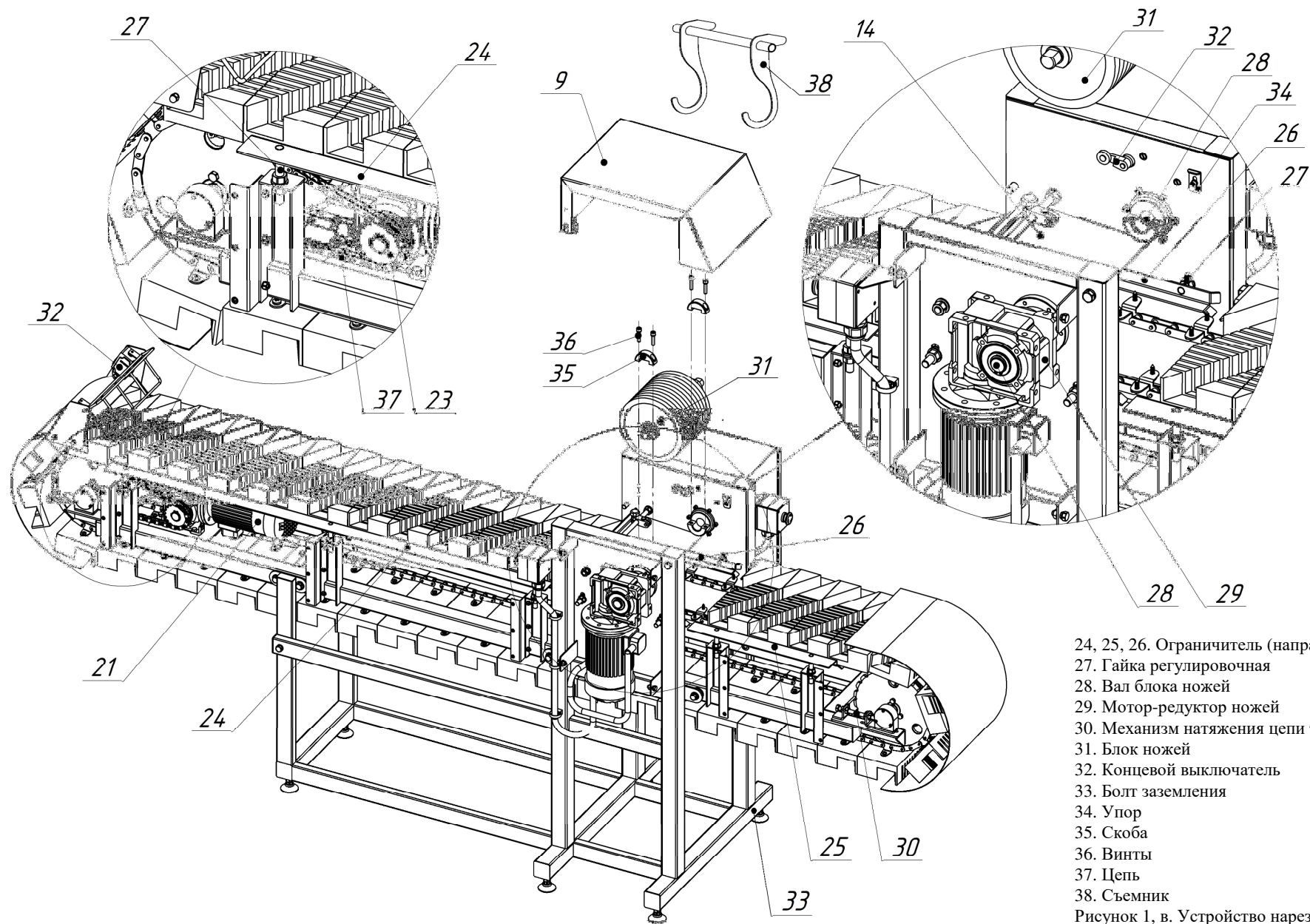


Рисунок 1, а. Устройство нарезки  
 ИПКС-074-01-200МЧ(Н)





- 24, 25, 26. Ограничитель (направляющая)  
 27. Гайка регулировочная  
 28. Вал блока ножей  
 29. Мотор-редуктор ножей  
 30. Механизм натяжения цепи транспортера  
 31. Блок ножей  
 32. Концевой выключатель  
 33. Болт заземления  
 34. Упор  
 35. Скоба  
 36. Винты  
 37. Цепь  
 38. Съемник  
 Рисунок 1, в. Устройство нарезки  
 ИПКС-074-01-200МЧ(Н)

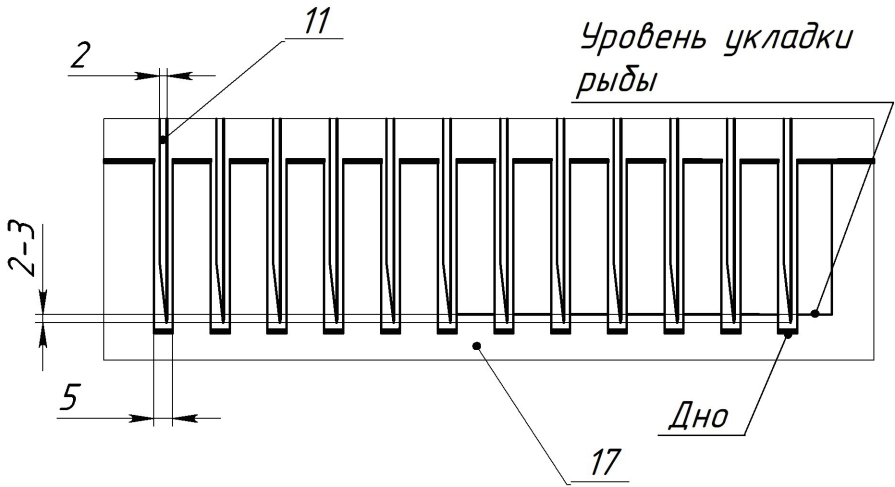


Рисунок 1, г. Устройство нарезки.  
Расположение ножей в модуле.  
ИПКС-074-01-200МЧ(Н)

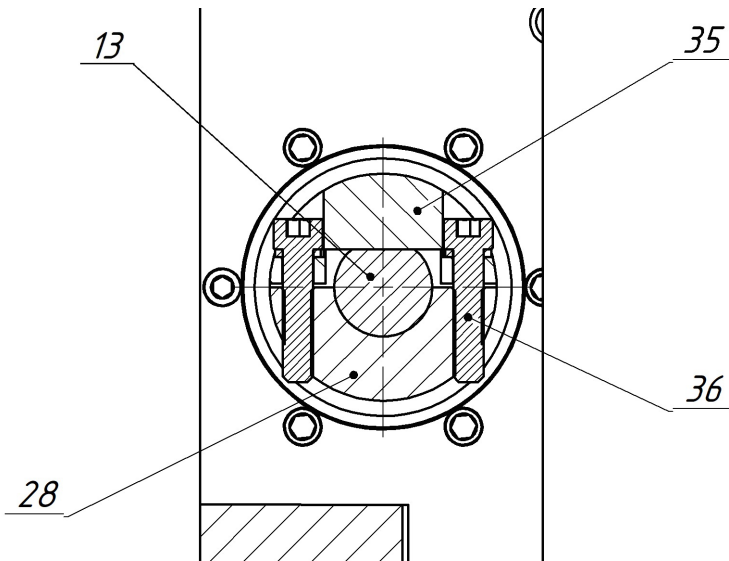


Рисунок 1, д. Устройство нарезки.  
Фиксация блока ножей в устройстве.  
ИПКС-074-01-200МЧ(Н)



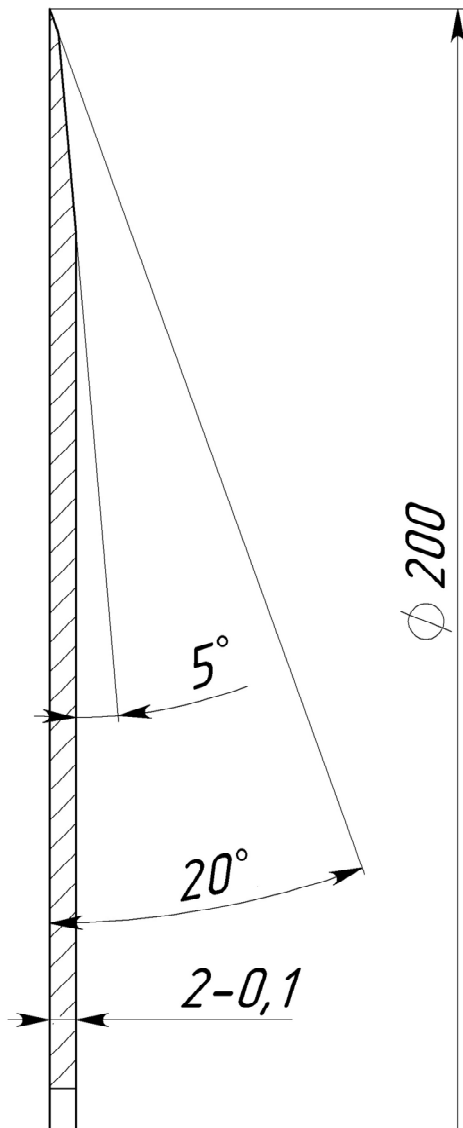


Рисунок 2. Заточка режущего ножа

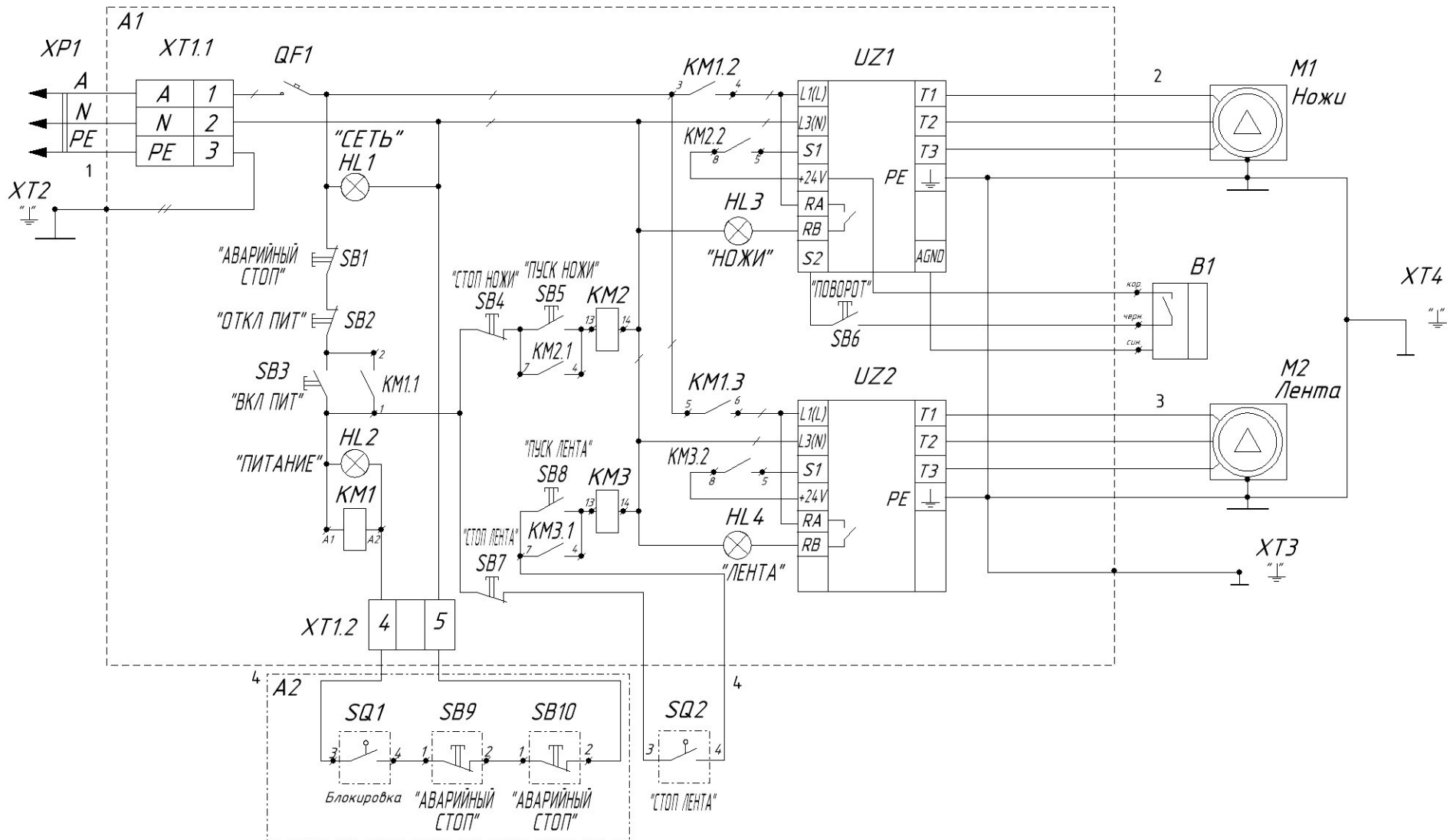


Рисунок 3. Устройство нарезки ИПКС-074-200МЧ(Н).  
Схема электрическая принципиальная ИПКС 074-08.20.00.000.

Поз. обознач.	Наименование	Кол.	Примечание
M1, M2	XC-50 50/1 0,55кВт-4P-220/380В-50Гц	2	
B1	Датчик индуктивный ВБ2.08М.52.2,5.1.1К	1	
		1	
XP1	Вилка переносная ССИ-014 ЗР+1	1	
XT2, XT3	Болт М6х25.58.099 ГОСТ 7798-70	2	
SQ2	Выключатель путевой ВПК2110	1	
A1	Блок управления ИПКС 074-08.20.00.000		
HL1...HL4	Индикатор ХДН1-220V	4	"зеленый"
KM1	Пускатель магнитный ПМ12-010150 ЧХЛ4В, 220В (1э)	1	
KM2, KM3	Реле электромагнитное НЛQ-22F-3Z 220V	2	
UZ1, UZ2	Преобразователь частоты Веспер Е5-В200-S1L	2	
QF1	Выключатель автоматический С45N 1P С16А	1	
SB1	Выключатель кнопочный ВК43-21-11132-54УХЛ2	1	"красн. грибок" с фиксац.
SB2, SB4, SB7	Выключатель кнопочный ВК43-21-11110-54УХЛ2	3	"красный"
SB3, SB5, SB6, SB8	Выключатель кнопочный ВК43-21-11110-54УХЛ2	4	"черный"
XT1	Зажим наборный ЗНИ-10	5	

Поз. обознач.	Наименование	Кол.	Примечание
A2	Коробка ответвительная ТУСО 67053		
SQ2	Выключатель путевой ВП15К21Б231	1	
SB9, SB10	Выключатель кнопочный ВК43-21-11132-54УХЛ2	2	"красн. грибок" с фиксац.
	Корпус поста КП 101	2	

Рисунок 4. Устройство нарезки ИПКС-074-200МЧ(Н).  
Перечень элементов ИПКС 074-08.20.00.000.

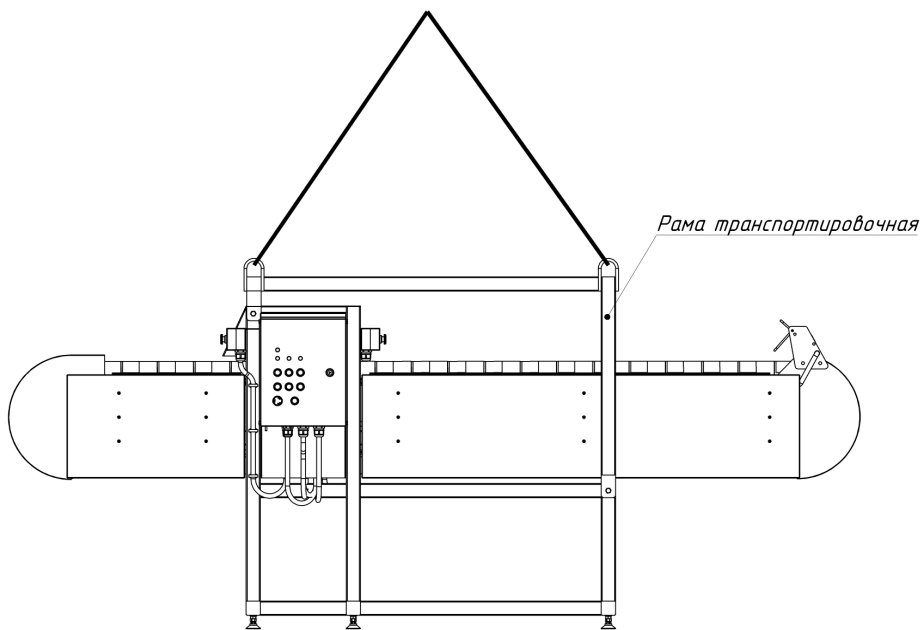


Рисунок 5. Устройство нарезки ИПКС-074-200МЧ(Н).  
Схема строповки



## ЕВРАЗИЙСКИЙ ЭКОНОМИЧЕСКИЙ СОЮЗ ДЕКЛАРАЦИЯ О СООТВЕТСТВИИ

ЗАЯВИТЕЛЬ Общество с ограниченной ответственностью «Эльф 4М «Торговый Дом»

(полное наименование изготовителя (уполномоченного представителя), поставщика, продавца или фамилия, имя отчество индивидуального предпринимателя)

Адрес места нахождения/адрес места осуществления деятельности: Россия, 390023, Рязанская область, город Рязань, проезд Яблочкова, дом 6, строение 4

ОГРН 1126234010825

(сведения о государственной регистрации юридического лица или индивидуального предпринимателя)

Номер телефона: + 7 (4912) 45-65-01, 45-33-31

Адрес электронной почты: [elf@elf4m.ru](mailto:elf@elf4m.ru)

в лице Директора Федосейкина Александра Александровича

(должность, фамилия, имя, отчество руководителя организации)

заявляет, что

**оборудование технологическое для пищевой, мясомолочной и рыбной промышленности:**

**устройства нарезки модели ИПКС-074-01**

(полное наименование продукции, тип, марка, модель и др.)

изготавливаемые Обществом с ограниченной ответственностью «Эльф 4М «Торговый Дом»

(полное наименование изготовителя)

Адрес места нахождения/адрес места осуществления деятельности: Россия, 390023, Рязанская область, город Рязань, проезд Яблочкова, дом 6, строение 4

в соответствии с техническими условиями ТУ2893-074-12176649-2013 «Оборудование для фасовки рыбных пресервов ИПКС-074»

(обозначение технических регламентов, нормативных правовых актов и (или) взаимосвязанных стандартов, в соответствии с которыми изготовлена продукция)

рыбных пресервов ИПКС-074»

Код ТН ВЭД ЕАЭС 8438 80 990 0

Серийный выпуск

соответствуют требованиям технического регламента Таможенного союза «О безопасности машин и оборудования» ТР ТС 010/2011 и технического регламента Таможенного союза «О безопасности низковольтного оборудования» ТР ТС 004/2011

**Декларация о соответствии принята на основании:**

1. Протокола испытаний № 031-10/2018 от 15.10.2018, Испытательная лаборатория Общества с ограниченной ответственностью «Эльф 4М «Торговый Дом», Россия, 390023, Рязанская область, город Рязань, проезд Яблочкова, дом 6, строение 4
2. Обоснования безопасности ИПКС-2893-003-12176649-2018ОБ «Установки для производства пресервов»
3. Паспорта/Руководства по эксплуатации ИПКС-074 ПС «Устройство нарезки ИПКС-074-01»
4. Технические условия ТУ2893-074-12176649-2013 «Оборудование для фасовки рыбных пресервов ИПКС-074»

5. Сертификатов качества на материалы, сертификата соответствия и декларации о соответствии на комплектующие

Схема декларирования 1д

**Дополнительная информация.** ГОСТ 12.2.124-2013 «Оборудование продовольственное. Общие требования безопасности», ГОСТ 26582-85 «Машины и оборудование продовольственные. Общие технические условия», ГОСТ 12.2.007.0-75 «Изделия электротехнические. Общие требования безопасности», ГОСТ Р МЭК 60204-1-2007 «Безопасность машин. Электрооборудование машин и механизмов. Часть 1. Общие требования»

Условия хранения – в складских помещениях при температуре от + 10 °С до + 35 °С и относительной влажности воздуха от 45 % до 80 %. Срок хранения оборудования до переконсервации 18 месяцев.

Срок службы – не менее 6 лет.

Декларация о соответствии действительна с даты регистрации по 29.01.2024 включительно

(подпись)



Федосейкин Александр Александрович  
(Ф.И.О. заявителя)

Регистрационный номер декларации о соответствии: **ЕАЭС № RU Д-РУ.МН06.В.00028/19**

Дата регистрации декларации о соответствии: **04.02.2019**