

**EAC** ОБЩЕСТВО С ОГРАНИЧЕННОЙ ОТВЕТСТВЕННОСТЬЮ

«ЭЛЬФ 4М «ТОРГОВЫЙ ДОМ»

**ПАРАФИНЕР ИПКС-073**

ПАСПОРТ  
РУКОВОДСТВО ПО ЭКСПЛУАТАЦИИ  
ИПКС-073ПС  
(Редакция 14.06.2016 г.)

2013 г.

## 1. НАЗНАЧЕНИЕ

Парафинер ИПКС-073-03(Н) (далее парафинер) предназначен для парафинирования сыра твердых сортов. Парафинер предназначен для использования на предприятиях пищевой промышленности.

Вид климатического исполнения соответствует УХЛ 4.2 по ГОСТ15150-69, т.е. температура окружающей среды от плюс 10 до плюс 35°С, относительная влажность воздуха от 45 до 80 %, атмосферное давление от 84 до 107 кПа (от 630 до 800 мм.рт.ст.).

Степень защиты электрооборудования IP54 по ГОСТ 14254-96. По степени защиты от поражения электрическим током соответствует классу I.

## 2. ТЕХНИЧЕСКИЕ ХАРАКТЕРИСТИКИ

	ИПКС-073-03(Н)	ИПКС-073-03-150(Н)
Производительность по сыру, головок/ч, не более	80	160
Объем ванны, л, не менее	75	150
Рабочий объем ванны, л, не более	40	90
Объем загружаемого парафина, кг, не более	35	80
Масса загружаемого продукта, кг, не более	10	20
Диапазон рабочих температур, °С	150-160	
Трубчатый электронагреватель (ТЭН), тип	ТЭН 300F13/3,0Н Z220	ТЭН 460F13/5,0Н Z220
количество, шт.	3	3
мощность, кВт	3,0	5,0
Напряжение питания, трехфазное, В	3N~380±10%	
Частота переменного тока, Гц	50±2%	
Установленная мощность, кВт	9,0	15,0
Показатель энергоэффективности, Вт/кг	90	90
Габаритные размеры, мм, не более		
длина	950	1100
ширина	600	600
высота	950*	950*
Масса, кг, не более	75	90

\* - размеры без учета рычага механизма погружения продукта.

Выполнен полностью из пищевой нержавеющей стали ГОСТ 5632-72.

## 3. КОМПЛЕКТНОСТЬ

Комплект поставки парафинера должен соответствовать таблице 1.

Таблица 1

Обозначение	Наименование	Кол-во	Прим.
ИПКС 073-06.00.00.000 ИПКС 073-02.00.00.000	Парафинер ИПКС-073-03(Н), ИПКС-073-03-150(Н).	1	
ИПКС-073 ПС	Парафинер ИПКС-073. Паспорт	1	

#### 4. УСТРОЙСТВО И ПРИНЦИП РАБОТЫ

Парафинер (рисунок 1) состоит из каркаса 1, ванны 2, механизма погружения продукта 19, ТЭНов 4 и блока управления 15. Ванна 2 представляет собой цельнотянутую емкость, выполненную из пищевой нержавеющей стали ГОСТ 5632-76. В объеме ванны 2 расположены ТЭНы 4, предназначенные для расплавления парафина. Клеммы ТЭНов выведены в электрокоробку, закрепленную над поверхностью ванны и закрыта съемной крышкой. Ванна со всех сторон закрыта панелями 6. Для защиты от ожогов и для снижения потерь тепла наружные стенки ванны 2 изолированы теплоизоляционным материалом 13.

Механизм погружения продукта 19 состоит поддона 18, размещенного в объеме ванны и рычага. При приложении усилия на рычаг механизма 19 поддон 18 совершает движение вниз - в емкость ванны 2. При снятии усилия с рычага механизма 19 происходит самопроизвольный подъем поддона.

Слева на каркасе закреплен блок управления 15. На каркасе имеется болт заземления 16. Парафинер устанавливается на четырех опорах винтовых 5, позволяющих регулировать его положение при установке.

Для регулировки температуры парафина используются два идентичных датчика температуры: датчик температуры парафина 8, который закреплен внутри ванны 2, и датчик температуры ТЭНов (аварийный) 14, который зафиксирован в верхней точке одного из ТЭНов для измерения его температуры. Рабочая температура парафина задается регулятором температуры 17, установленным на передней панели блока управления 15. Аварийная температура датчика температуры ТЭНов 14 задается аварийным регулятором SK1.1 (схема электрическая принципиальная приведена на рисунке 2), расположенным внутри блока управления 15. Рекомендуется устанавливать аварийную температуру на 10-15°C выше установленной рабочей температуры парафина. Во время простоя ванна закрывается крышкой 3.

#### **ВНИМАНИЕ! В процессе работы крышкой не пользоваться.**

В ванну 2 загружают парафин и включают нагрев переключателем «НАГРЕВ ВКЛ». Уровень парафина контролируют по имеющимся в ванне меткам ее минимального 10 и максимального 9 рабочего уровня. После расплавления парафина и достижения его рабочей температуры, ТЭНы 4 автоматически отключаются. Парафинер готов к работе.

Перед парафинированием сыр моют, сушат и маркируют. Затем укладывают его на поддон 18 и, нажимая на рычаг механизма 19, погружают поддон с сыром в ванну с парафином. Удерживая рычаг, выдерживают сырные головки в течение времени, соответствующему технологическому процессу, и отпускают его. После отпускания рычага поддон возвращается в исходную позицию. Покрытый парафином сыр снимают с поддона и укладывают в заранее подготовленную тару.

Блок управления 15 состоит из следующих основных элементов:

- вводной выключатель SF1 «СЕТЬ»;
- автоматический выключатель QF1 предназначен для защиты от перегрузки и короткого замыкания;
- кнопка SB1 «АВАРИЙНЫЙ СТОП» (типа «красный грибок») производит отключение питания;
- кнопка SB2 «ВКЛ» производит включение питания;
- пускатель магнитный KM1 осуществляет коммутацию рабочего питающего напряжения;
- пускатель магнитный KM2 осуществляет коммутацию рабочего питающего напряжения ТЭНов;
- манометрический датчик температуры SK2 (датчик температуры парафина 8) осуществляет поддержание рабочей температуры парафина в ванне 2 (регулятор температуры установки выведен на переднюю панель блока управления 15);
- манометрический датчик температуры SK1 (датчик температуры ТЭНов (аварийный) 14) предназначен для аварийного отключения нагревателей, в случае выхода из строя манометрического датчика температуры SK2 и подъема температуры нагревателей до аварийной температуры (регулятор температуры срабатывания датчика температуры ТЭНов (аварийного) 14 установлен внутри блока управления 15);
- индикатор HL4 «АВАРИЙНЫЙ РЕЖИМ» включается при перегреве ТЭНов;
- индикаторы HL1...HL3 служат для отображения рабочих режимов парафинера.

Схема электрическая принципиальная приведена на рисунке 2.

## 5. УКАЗАНИЕ МЕР БЕЗОПАСНОСТИ

5.1 К работе по обслуживанию парафинера допускаются лица, ознакомившиеся с данным паспортом, паспортами на комплектующие, усвоившие основные приемы работы при эксплуатации оборудования и прошедшие инструктаж по технике безопасности.

5.2 При эксплуатации и ремонте парафинера должны соблюдаться «Правила технической эксплуатации электроустановок потребителей» 2003 г., «Правила техники безопасности при эксплуатации электроустановок потребителей» 2003 г., «Правила устройства электроустановок» 2003 г., «Правила техники безопасности и производственной санитарии» 1990 г, инструкции, разработанные на предприятии для данного вида оборудования.

5.3 Общие требования безопасности соответствуют ГОСТ 12.2.124-90.

5.4 Элементы заземления соответствуют требованиям ГОСТ 12.2.007.0-75, заземляющий зажим и знак заземления выполнены по ГОСТ 21130-75.

5.5 Парафинер должен быть надежно подсоединен к цеховому контуру заземления с помощью гибкого медного оголенного провода сечением не менее 10 мм<sup>2</sup> по ГОСТ Р МЭК 60204-1-07.

**ВНИМАНИЕ!** Включение оборудования допускается только при исправном заземлении.

5.6 Во избежание поражения электрическим током следует электропроводку к парафинеру проложить в трубах, уложенных в полу.

**5.7 Запрещается работать на парафинере при наличии открытых токоведущих частей, неисправных коммутационных и сигнальных элементах на панели блока управления, при нарушении изоляции проводов, неправильной работе датчиков.**

5.8 В случае возникновения аварийных режимов работы немедленно отключить парафинер от сети питания.

**5.9 ЗАПРЕЩАЕТСЯ во время работы парафинера производить ремонт и техническое обслуживание.**

5.10 Управление парафинером следует осуществлять, находясь на изолирующей подставке.

5.11 Для экстренного отключения питания оборудования нажать кнопку «АВАРИЙНЫЙ СТОП» типа «грибок» на блоке управления.

**5.12 Не допускается оставлять работающий парафинер без присмотра.**

5.13 Температура наружных поверхностей оборудования не превышает 45°C.

5.14 Уровень шума, создаваемый парафинером на рабочем месте в производственном помещении, не превышает 80дБ по ГОСТ 12.1.003-2014 и СН 2.2.4/2.1.8.562-96.

5.15 Уровень виброускорения, создаваемый парафинером на рабочем месте в производственном помещении, не превышает 100 дБ (виброскорость не превышает 92 дБ) по ГОСТ 12.1.012-2004 и СН 2.2.4/2.1.8.566-96.

5.16 Предельно допустимый уровень напряженности электрического поля, создаваемый парафинером на рабочем месте в производственном помещении, не превышает 5 кВ/м согласно ГОСТ 12.1.002-84 и СанПин 2.2.4.1191-03 «Санитарные нормы и правила выполнения работ в условиях воздействия электрических полей промышленной частоты (50Гц)».

5.17 Вода, используемая для бытовых и технологических нужд, связанных с производством продукции (в том числе приготовление моющих и дезинфицирующих растворов, мойка и споласкивание оборудования, приготовление технологического пара), должна соответствовать требованиям ГОСТ 2874-82 «Вода питьевая. Гигиенические требования и контроль качества».

5.18 Работа на парафинере должна осуществляться в защитной спецодежде для горячих производств.

**5.19 ВНИМАНИЕ! При обработке не обсушенного продукта существует опасность вскипания капель воды на поверхности продукта и как результат плохое качество покрытия продукта парафином.**

**5.20 ВНИМАНИЕ! Уровень парафина в парафинере ниже минимально указанного уровня может привести к возникновению пожара.**

**5.21 Запрещается курить и пользоваться открытым огнем на рабочем месте.**

5.22 При работе с парафинером горящий парафин надо тушить пескоструйным огнетушителем или закрывать крышкой.

5.23 Потребитель должен обеспечить над парафинером индивидуальный отвод или элементы подключения к стационарным системам вентиляции.

**5.24 Запрещается мыть парафинер водяной струей.**

## 6. ПОРЯДОК УСТАНОВКИ

6.1 При установке парафинера должны быть соблюдены условия, обеспечивающие проведение санитарного контроля за производственными процессами, за качеством сырья и готовой продукции, а также обеспечивающие возможность мойки, уборки, дезинфекции оборудования и помещения.

6.2 Установить парафинер на ровной, горизонтальной поверхности, при необходимости, отрегулировать вертикальное положение с помощью опор винтовых 5.

6.3 Присоединить фазные провода питающего кабеля к зажимам вводного выключателя SF1. Нулевой и заземляющий провода кабеля присоединить к зажимам N и PE соответственно блока зажимов XT3. Кабель питания должен быть маслостойким, защищенным, гибким кабелем не легче обычных шнуров с оболочкой из полихлоропрена или другой равноценной синтетической оболочкой по ГОСТ 7399-97 (ГОСТ Р 51375-99). Кабель должен быть 5-проводным и содержать желто-зеленую жилу, которая соединена с зажимом заземления блока управления и цеховым контуром заземления (ГОСТ Р МЭК 335-1-94). Сечение жил кабеля питания должно быть не менее 4 мм<sup>2</sup> для парафинера ИПКС-073-03(Н) и 6 мм<sup>2</sup> для парафинера ИПКС-073-03-150(Н). Подключить входной кабель к питающему напряжению 3N~50Гц, 380 В. Питающее напряжение должно подаваться через внешний автоматический выключатель с номинальным током 25А.

6.4 При установке потребитель должен защитить парафинер с нерабочей стороны защитными ограждениями.

**Примечание - внешний автоматический выключатель и кабель не входят в комплект поставки изделия и устанавливаются потребителем.**

## 7. ПОДГОТОВКА И ПОРЯДОК РАБОТЫ

**7.1 ВНИМАНИЕ! Перед началом эксплуатации рабочие поверхности оборудования, выполненные из нержавеющей стали, тщательно протереть ветошью смоченной в ацетоне (до исчезновения черных следов на ветоши), затем провести мойку в соответствии с требованиями паспорта**

7.2 Проверить визуально наличие заземления.

7.3 Подготовить приемную тару для продукта.

7.4 Подать питание на парафинер с помощью внешнего выключателя. Включить питание с помощью выключателя «СЕТЬ», загорится индикатор «СЕТЬ».

7.5 Снять крышку 3. **Работать с крышкой запрещается!**

7.6 Загрузить парафин до необходимого уровня. Проверить положение термобаллона датчика температуры в точке на глубине 25 мм ниже минимального уровня.

7.7 Нажав кнопку «ПИТАНИЕ»-«ВКЛ», включить питание, установить ручку терморегулятора на необходимую температуру, загорится индикатор «НАГРЕВ».

7.8 Нагреть парафин до температуры, заданной технологическим процессом, при этом индикатор «НАГРЕВ» автоматически погаснет.

7.9 Установить на поддон 18 головку сыра и опустить ее вместе с поддоном в нагретый парафин, нажав до упора на рычаг механизма погружения продукта 19. Удерживая рычаг, выдержать головку сыра в парафине. После отпуска рычага поддон возвращается в исходную позицию. Покрытый парафином сыр снимают с поддона и укладывают в заранее подготовленную тару.

7.10 По окончании работы выключить питание, отключить сеть и закрыть крышку.

## 8. ПЕРЕЧЕНЬ КРИТИЧЕСКИХ ОТКАЗОВ В СВЯЗИ С ОШИБОЧНЫМИ ДЕЙСТВИЯМИ ПЕРСОНАЛА

Перечень критических отказов	Возможные ошибочные действия персонала, которые приводят к инциденту или аварии	Действия персонала в случае инцидента или аварии
Возгорание парафина.	Работа парафинера при уровне парафина ниже допустимого.	Закрывать крышку, погасить парафин, дополнить парафинер парафином до допустимого уровня - метка минимального уровня 10, пункт 4 настоящего паспорта.
Перелив парафина через край во время погружения продукта в парафин.	Работа парафинера при уровне парафина выше допустимого.	Слить избыток парафина через кран слива до рабочего уровня – метка максимального уровня 9, пункт 4 настоящего паспорта.
Низкая температура парафина в ванне парафинера, горит индикатор аварийный режим.	При регулировании блока управления для установки рабочей температуры, установлена низкая температура на датчике аварийной температуры парафина.	Установить на датчике аварийной температуры значение, превышающее рабочую температуру на 10 °С, пункт 4 настоящего паспорта.

## 9. ПОРЯДОК МОЙКИ

9.1 Мойку оборудования нужно производить после каждого опорожнения. Мойку производят вручную с помощью щеток.

9.2 Удалить остатки продукта из оборудования. Ополоснуть все поверхности и детали оборудования, имеющие контакт с пищевым продуктом, теплой водой из шланга. Температура воды должна быть не ниже 40°C. Время ополаскивания 5 – 7 минут.

9.3 Мойку оборудования проводить моющим раствором, приготовленным в соответствии с п. 9.5.1. Температура моющего раствора должна быть не менее 55°C. Время воздействия моющего раствора 10 – 15 минут. Для мойки предпочтительно использовать раствор моющей смеси «Синтрол». В случае использования раствора каустической соды необходима последующая обработка раствором азотной или сульфаминовой кислоты. Температура растворов соды 75±5°C, кислоты 65±5°C. Время воздействия растворов 10 – 15 минут. При проведении ручной мойки поверхностей использовать щетки. Для мойки отводов, кранов, муфт и закрытых мест использовать ершики. Моющий раствор удаляется с поверхностей подачей водопроводной воды из шланга.

9.4 Дезинфекцию оборудования проводить дезинфицирующими растворами, приготовленными в соответствии с п. 9.5.2 температура дезинфицирующего раствора должна быть 20°C. Время воздействия растворов 10 - 15 минут. В случае применения ручной мойки дезинфицирующее средство наносится на поверхности оборудования с помощью щеток и ершиков. Дезинфицирующий раствор удаляется с поверхности с помощью водопроводной воды из шланга до полного удаления следов и запаха дезинфектанта. По окончании мойки

и дезинфекции поверхности оборудования и снятые детали вытереть насухо. В качестве дезинфектанта можно использовать горячую воду с температурой 90 - 95°C. Время обработки 10 – 15 минут.

9.5 Рекомендуемые моющие и дезинфицирующие растворы.

9.5.1 Моющие растворы:

раствор каустической соды	(0,8 - 1,0)%
раствор азотной или сульфаминовой кислоты	(0,3 - 0,5)%
раствор моющей смеси "Синтрол"	(2,5 - 3,0)%

Допускается использовать моющее средство "Дизмол".

9.5.2 Дезинфицирующие растворы:

раствор хлорной извести	150 - 200 мг/л
хлорамин	150 - 200 мг/л
гипохлорид натрия	150 - 200 мг/л
гипохлорид калия	150 - 200 мг/л

**Примечание. В случае простоя оборудования снятые детали хранятся разложенными на чистой ткани и накрытыми салфеткой. Перед загрузкой оборудования необходимо произвести повторную дезинфекцию оборудования и снятых деталей.**

## 10. ТЕХНИЧЕСКОЕ ОБСЛУЖИВАНИЕ

10.1 Техническое обслуживание оборудования сводится к соблюдению правил эксплуатации, изложенных в данном паспорте, устранению мелких неисправностей и периодическому осмотру, соблюдению санитарных правил для предприятий пищевой промышленности.

10.2 Техническое обслуживание покупных комплектующих, входящих в состав оборудования, производится в соответствии с требованиями технических паспортов или инструкций по эксплуатации на эти изделия.

10.3 Периодически, не реже 1 раза в месяц, проверять состояние уплотнительных прокладок, манжет и иных резинотехнических изделий, имеющихся в оборудовании.

10.4 Ежедневно проверять исправность заземления. Не реже одного раза в год зачищать до блеска места под болты заземления и покрывать их смазкой ЦИАТИМ-201 ГОСТ 6267-74.

10.5 За отказы оборудования, обусловленные его неправильным техническим обслуживанием, предприятие-изготовитель ответственности не несет.

## 11. ПРАВИЛА ХРАНЕНИЯ И ТРАНСПОРТИРОВАНИЕ

11.1 Парафинер должен храниться в складских помещениях при температуре окружающей среды от плюс 10 до плюс 35° С; относительной влажности воздуха от 45 до 80 %.

11.2 Если парафинер хранится более чем 18 месяцев, то должна производиться консервация в соответствии с ГОСТ 9.014-78.

11.3 Транспортирование парафинера допускается автомобильным, железнодорожным и водным транспортом в соответствии с условиями и правилами перевозок, действующими на каждом виде транспорта.

11.4 При погрузке и транспортировании парафинера соблюдать и выполнять требования манипуляционных знаков на таре.



## 12. СВИДЕТЕЛЬСТВО О ПРИЕМКЕ

Парафинер ИПКС-073-03\_\_\_\_(Н), заводской номер \_\_\_\_\_ с блоком управления ИПКС-073-01\_\_\_\_БУ, заводской номер \_\_\_\_\_ соответствует конструкторской документации ИПКС 073-\_\_00.00.000. ТУ2893-0733-12176649-2014 и признан годным к эксплуатации.

Дата выпуска " \_\_ " \_\_\_\_\_ 20 \_\_ г.

М.П.

Представитель ОТК \_\_\_\_\_

## 13. ГАРАНТИЙНЫЕ ОБЯЗАТЕЛЬСТВА

13.1 Предприятие гарантирует соответствие парафинера ИПКС-073-03\_\_\_\_(Н) паспортным характеристикам при соблюдении условий транспортировки, хранения, монтажа, наладки, эксплуатации и технического обслуживания. Гарантийный срок эксплуатации составляет 12 месяцев со дня продажи оборудования.

13.2 Ввод оборудования в эксплуатацию должен проводиться специализированными предприятиями или службами предприятия-изготовителя. Гарантийные обязательства не распространяются на оборудование со следами механических повреждений и на оборудование, подвергшееся несогласованному с предприятием-изготовителем ремонту или конструктивному изменению.

13.3 Предприятие-изготовитель оставляет за собой право, не уведомляя потребителей, вносить изменения в конструкцию изделия, не ухудшающие его паспортные характеристики.

## 14. СВЕДЕНИЯ ОБ УТИЛИЗАЦИИ

14.1 Критерии предельных состояний парафинера: парафинер не пригоден для эксплуатации в случае разрушения каркаса изделия и потерей каркасом несущих способностей, нарушением герметичности ванны. Парафинер подлежит выводу из эксплуатации, списанию и утилизации.

14.2 В случае непригодности парафинера для использования по назначению производится его утилизация. Все изношенные узлы и детали сдаются в пункты вторсырья.

14.3 **Использование непригодного парафинера по назначению ЗАПРЕЩЕНО!**

## 15. СВЕДЕНИЯ О РЕКЛАМАЦИИ.

Потребитель предъявляет рекламацию предприятию-поставщику.

## 16. АДРЕС ПРЕДПРИЯТИЯ-ИЗГОТОВИТЕЛЯ

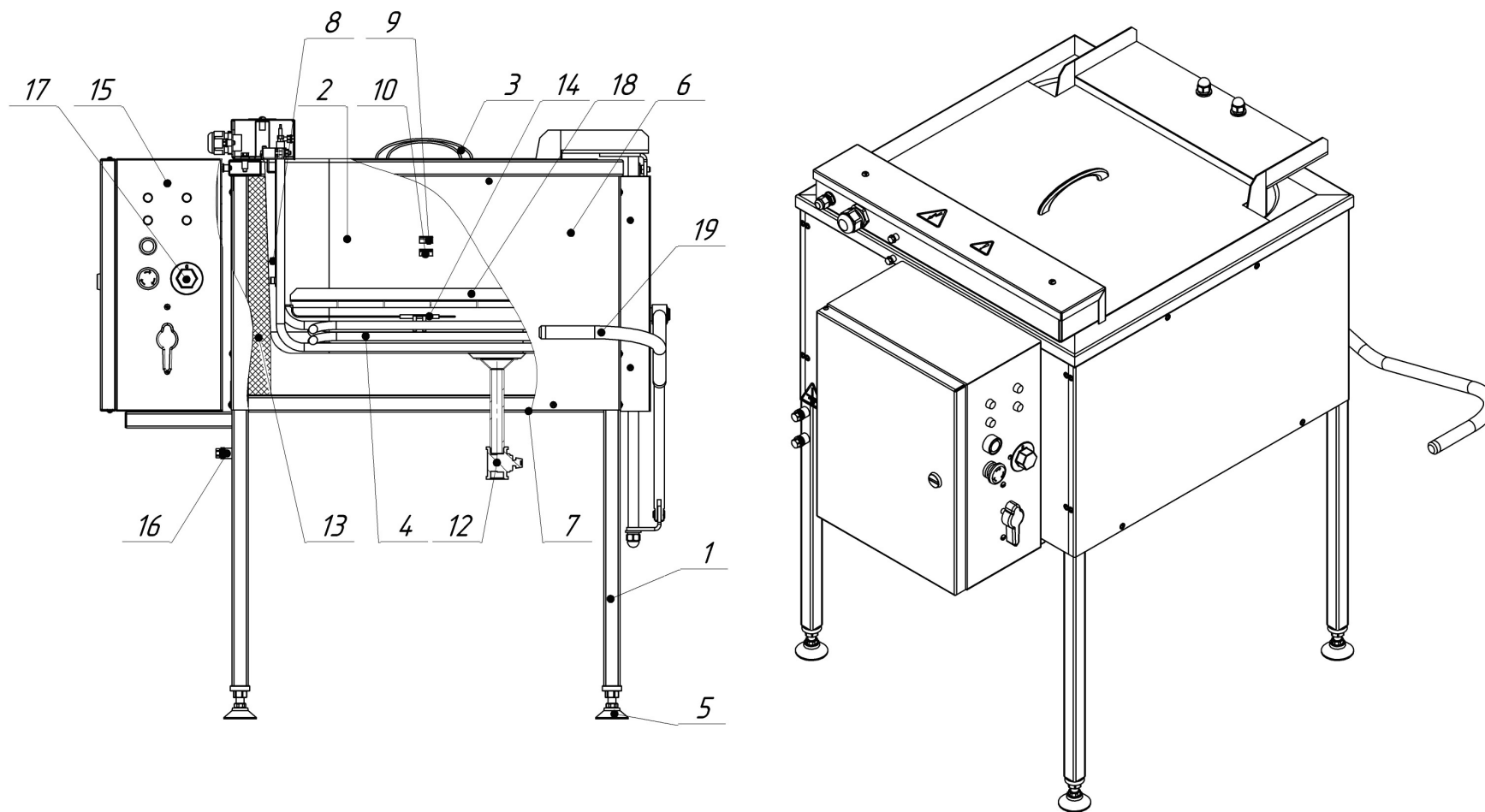
Россия, 390023, г.Рязань, пр. Яблочкова 6, стр.4.

Е-mail: elf@elf4m.ru

<http://www.elf4m.ru>

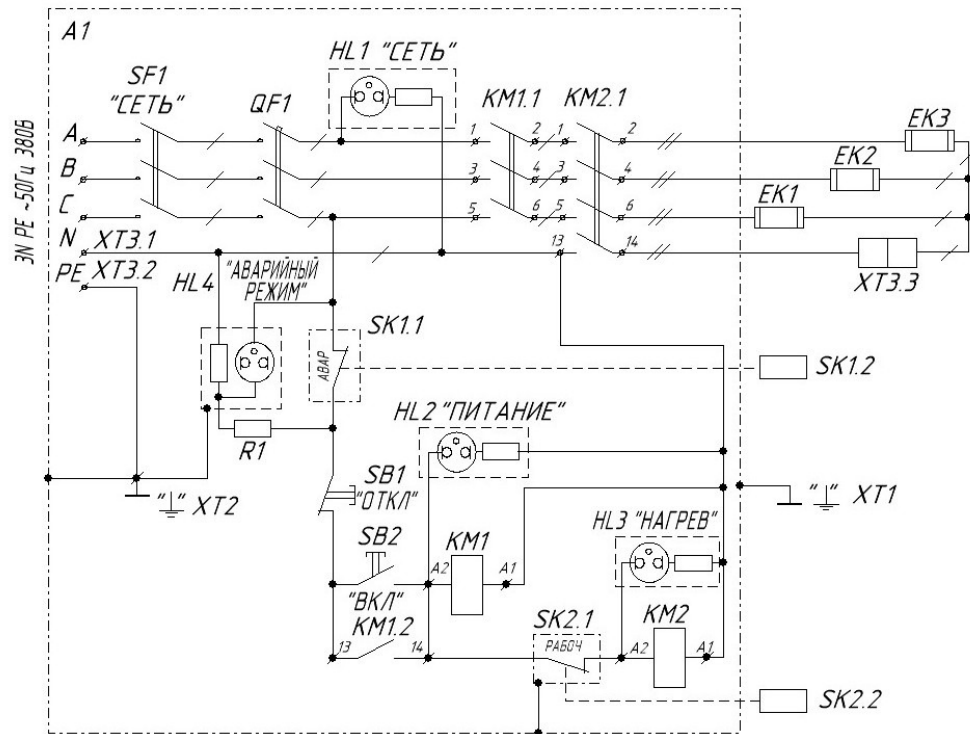
Тел. (4912) 45-33-31; 45-65-01; 24-38-23

Тел.- факс (4912) 24-38-26.



- |                                |  |
|--------------------------------|--|
| 1. Каркас                      | 10. Метка минимальный уровень            |
| 2. Ванна                       | 11. Болт эквипотенциального провода      |
| 3. Крышка                      | 12. Кран                                 |
| 4. ТЭН                         | 13. Материал теплоизоляционный           |
| 5. Опора винтовая              | 14. Датчик температуры ТЭНов (аварийный) |
| 6. Панели обшивок боковых      | 15. Блок управления                      |
| 7. Панель обшивки дна          | 16. Болт заземления                      |
| 8. Датчик температуры парафина | 17. Регулятор температуры                |
| 9. Метка максимальный уровень  | 18. Поддон                               |
|                                | 19. Механизм погружения продукта         |

Рисунок 1. Парафинер ИПКС-073-03(Н), ИПКС-072-03-150(Н)



Поз. обозн.	Наименование	Кол.	Примечание
EK1...EK3	ТЭН 300F13/3,0ZH220	3	3 кВт
EK1*...EK3*	ТЭН 460F13/5,0ZH220	3	5 кВт
XT1	Болт М8х25.58.019 ГОСТ 7798-70	1	
A1	Блок управления ИПКС 073-04.08.00.000		
HL1...HL3	Индикатор ХДН1-220В	3	"зеленый"
HL4	Индикатор ХДН1-220В	1	"красный"
KM1, KM2	Пускатель магнитный ПМ12-040150УХЛ4, 220В,(1з)	2	
QF1	Выключатель автоматический С45N 3P С40А	1	
SB1	Выключатель кнопочный ВК43-21-11132-54УХЛ2	1	"красн. грибок" с фиксац.
SB2	Выключатель кнопочный ВК43-21-11110-54УХЛ2	1	"черный"
SF1	Выключатель пакетный ПВ3-40-У3	1	
SK1, SK2	Датчик реле температуры WGB-300	2	50...300
XT2	Болт М6х20.58.019 ГОСТ 7798-70	1	
XT3	Зажим наборный ЗНИ-10	3	
R1	Резистор МЛТ-0,25-22кОм	1	

\* для ИПКС-073-03(Н);

\*\* для ИПКС-073-03-150(Н).

Рисунок 2. Парафинер ИПКС-073-03(Н), ИПКС-073-03-150(Н).

ИПКС 073-02.00.00.000 Э3.

Схема электрическая принципиальная.



## ЕВРАЗИЙСКИЙ ЭКОНОМИЧЕСКИЙ СОЮЗ ДЕКЛАРАЦИЯ О СООТВЕТСТВИИ

ЗАЯВИТЕЛЬ Общество с ограниченной ответственностью «Эльф 4М «Торговый Дом»  
(полное наименование изготовителя (уполномоченного представителя), поставщика, продавца или фамилия, имя отчество индивидуального предпринимателя)

Адрес места нахождения/адрес места осуществления деятельности: Россия, 390023, Рязанская область, город Рязань, проезд Яблочкова, дом 6, строение 4

ОГРН 1126234010825

(сведения о государственной регистрации юридического лица или индивидуального предпринимателя)

Номер телефона: +7 (4912) 45-65-01, 45-33-31

Адрес электронной почты: elf@elf4m.ru

в лице Директора Федосейкина Александра Александровича

(должность, фамилия, имя, отчество руководителя организации)

заявляет, что

**оборудование технологическое для пищевой, мясомолочной и рыбной промышленности: парафины типа ИПКС-073-03**

(сведения о государственной регистрации юридического лица или индивидуального предпринимателя)

изготавливаемые Обществом с ограниченной ответственностью «Эльф 4М «Торговый Дом»

(полное наименование изготовителя)

Адрес места нахождения/адрес места осуществления деятельности: Россия, 390023, Рязанская область, город Рязань, проезд Яблочкова, дом 6, строение 4

в соответствии с техническими условиями ТУ2893-0733-12176649-2014 «Парафинер ИПКС-073-03»

(обозначение технических регламентов, нормативных правовых актов и (или) взаимосвязанных стандартов, в соответствии с которыми, изготовлена продукция)

Код ТН ВЭД ЕАЭС 8434 20 000 0

Серийный выпуск

соответствуют требованиям технического регламента Таможенного союза «О безопасности машин и оборудования» ТР ТС 010/2011 и технического регламента Таможенного союза «О безопасности низковольтного оборудования» ТР ТС 004/2011

**Декларация о соответствии принята на основании:**

1. Протокола испытаний № 043-10/2018 от 19.10.2018, испытательная лаборатория Общества с ограниченной ответственностью «Эльф 4М «Торговый Дом», Россия, 390023, Рязанская область, город Рязань, проезд Яблочкова, дом 6, строение 4
2. Обоснования безопасности ИПКС-2893-009-12176649-2018ОБ «Оборудование для тепловой обработки продуктов»
3. Паспорта/Руководства по эксплуатации ИПКС-073ПС «Парафинер ИПКС-073»
4. Технических условий ТУ2893-0733-12176649-2014 «Парафинер ИПКС-073-03»
5. Сертификатов качества на материалы, сертификата соответствия и декларации о соответствии на комплектующие

Схема декларирования 1д

**Дополнительная информация.** ГОСТ 12.2.124-2013 «Оборудование продовольственное. Общие требования безопасности», ГОСТ 26582-85 «Машины и оборудование проволочные. Общие технические условия», ГОСТ 12.2.007.0-75 «Изделия электротехнические. Общие требования безопасности», ГОСТ Р МЭК 60204-1-2007 «Безопасность машин. Электрооборудование машин и механизмов. Часть 1. Общие требования»  
Условия хранения – в складских помещениях при температуре от +10 °С до +35 °С и относительной влажности воздуха от 45 % до 80 %. Срок хранения оборудования до переконсервации 18 месяцев.  
Срок службы – не менее 6 лет.

Декларация о соответствии действительна с даты регистрации по 28.01.2024 включительно

(подпись)



Федосейкин Александр Александрович  
(Ф.И.О. заявителя)

Регистрационный номер декларации о соответствии: **EAЭС № RU-D-RU.MH06.B.00036/19**  
Дата регистрации декларации о соответствии: **05.02.2019**