



ОБЩЕСТВО С ОГРАНИЧЕННОЙ ОТВЕТСТВЕННОСТЬЮ

«ЭЛЬФ 4М «ТОРГОВЫЙ ДОМ»

**МАШИНА УКУПОРочНАЯ ИПКС-127В**

ПАСПОРТ  
РУКОВОДСТВО ПО ЭКСПЛУАТАЦИИ  
ИПКС-127В ПС  
(Редакция 03.03.2014 г.)

2013 г.

## 1. НАЗНАЧЕНИЕ

Машина укупорочная («Твист-Офф») ИПКС-127В (далее машина) предназначена для вакуумного укупоривания стеклянных банок с резьбовым венчиком, выполненных по ГОСТ 5717.2-2003, крышками типа «Твист-Офф». Машина предназначена для использования на предприятиях пищевой промышленности.

Вид климатического исполнения соответствует УХЛ 4.2 по ГОСТ 15150-69, т.е. температура окружающей среды от плюс 10 до плюс 35°C, относительная влажность воздуха от 45 до 80%, атмосферное давление от 84 до 107 кПа (от 630 до 800 мм рт. ст.)

## 2. ТЕХНИЧЕСКИЕ ХАРАКТЕРИСТИКИ

	ИПКС-127В	ИПКС-127В/5ст
Производительность, банок/час, не менее	1200	
Диаметр банки, мм	104	70-104
Высота банки, мм	161	99-161
Номер венчика горловины	70, 82, 89	53, 58, 63, 66, 70, 82, 89
Емкость банок, мл	1000	250-1000
Предельное остаточное давление, кг/см <sup>2</sup>	минус 0,8	
Показатель энергоэффективности Вт/шт.	1	
Габаритные размеры, мм, не более		
длина	350	
ширина	300	
высота	350	
Масса, кг, не более	14	

## 3. КОМПЛЕКТНОСТЬ

Комплект поставки машины должен соответствовать таблице 1.

Таблица 1

Обозначение	Наименование	Кол. шт	Прим.
ИПКС 127-01.00.00.000	Машина укупорочная («Твист-Офф») ИПКС-127В	1	
ИПКС 127-01.00.00.000-01	Машина укупорочная («Твист-Офф») ИПКС-127В/5ст	1	
ИПКС-127В ПС	Машина укупорочная («Твист-Офф») ИПКС-127В. Паспорт.	1	
17101В.В.Р	Фильтр. Паспорт.	1	G1/4"
ИПКС 127-01.00.00.003-04	Стакан ИПКС-127В-ст250	1	*
ИПКС 127-01.00.00.003-03	Стакан ИПКС-127В-ст350	1	*
ИПКС 127-01.00.00.003-02	Стакан ИПКС-127В-ст500	1	*
ИПКС 127-01.00.00.003-01	Стакан ИПКС-127В-ст650	1	*
ИПКС 127-01.00.00.003	Стакан ИПКС-127В-ст800	1	*
ИПКС 127-01.00.00.004	Резиновая пластина Ø 108	1	
ИПКС 127-01.00.00.004-01	Резиновая пластина Ø 90	2	*
ИПКС 127-01.00.00.004-02	Резиновая пластина Ø 73	2	*
ГОСТ 9833-73	Кольцо резиновое 020-025-30	4	ЗИП

\*Поставляется в комплекте с машиной укупорочной («Твист-Офф») ИПКС-127В/5ст.

**Примечание - по желанию потребителя машина укупорочная («Твист-Офф») ИПКС-127В, может комплектоваться стаканами для стеклбанок других размеров.**

#### 4. УСТРОЙСТВО И ПРИНЦИП РАБОТЫ

Машина (рисунок 1) представляет собой настольную конструкцию, основными узлами которой являются: платформа 1, корпус 2, крышка 3, упор 15 и пневмо-переключатель 18.

На платформе 1 установлен корпус 2, стойка 10, амортизатор газовый 11. Корпус 2 представляет собой емкость, выполненную из полиамида для установки в нее банок для укупоривания. В зависимости от объема укупориваемых банок, в корпус могут быть установлены специальные стаканы 4, входящие в комплект поставки для изделия ИПКС-127В/5ст (таблица 1). Снаружи, на боковой поверхности корпуса закреплены пневмо-переключатель 18 и вакуумметр 17. Стойка 10 соединена с кронштейном 9 крышки корпуса петлей. На кронштейне 9 закреплена крышка 3, которая опускается вместе с кронштейном для осуществления укупоривания банок. Герметичность для создания вакуума при укупоривании обеспечивает уплотнение 6, которое плотно прилегает к верхней поверхности корпуса 2. Для самопроизвольного открывания крышки 3 после укупорки банки применен амортизатор газовый 11. Крышка 3 состоит из упора 15, пружины 14, резиновых колец 13, ручки укупоривания 8 и уплотнения 6. Пружина 14 служит для прижатия упора 15 к крышке банки при укупоривании, которое осуществляется оператором при повороте ручки укупоривания 8. Для обеспечения герметичности в месте вращения упора 15 относительно крышки 3 служат резиновые кольца 13. Подключение вакуумной линии к машине производится через штуцер 16. Фильтр 12, закрепленный на стойке 10, предназначен для предотвращения попадания в процессе укупоривания твердых частиц и влаги из корпуса 2 в вакуумный насос.

Процесс укупорки стеклбанок на машине осуществляется следующим образом. Оператор левой рукой устанавливает банку, накрытую крышкой «Твист-Офф», внутрь корпуса 2. Правой рукой, взявшись за рукоятку 7, закрывает крышку 3; при этом крышка «Твист-Офф» под действием пружины 14 прижимается упором 15. После соприкосновения уплотнения 6 с корпусом 2 оператор левой рукой переводит пневмо-переключатель 18 в режим откачки воздуха (вниз). После включения откачки рукоятку 7 можно отпустить, степень разряжения в корпусе 2 контролируется вакуумметром 17. При достижении остаточного давления около  $0,7 \text{ кгС/см}^2$  оператор, вращая правой рукой по часовой стрелке ручку укупоривания 8, закрывает крышку «Твист-Офф» на укупориваемой банке. Затем левой рукой пневмо-переключатель 18 переводится в режим напуска воздуха в корпус 2 (вверх). При этом под действием амортизатора 11 крышка 3 самопроизвольно поднимается вверх, обеспечивая свободный доступ к укупоренной банке. Оператор правой рукой вынимает укупоренную банку, а левой устанавливает внутрь корпуса 2 следующую банку, накрытую крышкой «Твист-Офф». Далее процесс повторяется. Для предотвращения поворота банки в момент укупоривания на дно корпуса или стакана укладывается резиновая пластина 5.

**Примечание - для откачки воздуха из корпуса 2 используется вакуумный насос, который не входит в стандартный комплект поставки.**

Рекомендуемый тип вакуумного насоса:

- вакуумный насос марки НВМ-10;
- компрессор: «Handy air oil», «Fini Ciao», «Air Master Kit» или иное (с аналогичными характеристиками) устройство получения вакуума.

**Примечание - при использовании компрессора для получения вакуума, требуется его доработка.**

## 5. УКАЗАНИЕ МЕР БЕЗОПАСНОСТИ

5.1 К работе по обслуживанию машины допускаются лица, ознакомившиеся с данным паспортом, усвоившие основные приемы работы при эксплуатации оборудования и прошедшие инструктаж по технике безопасности.

5.2 Общие требования безопасности работ соответствуют ГОСТ 12.2.124-90.

5.3 Машина должна быть надежно подсоединена к цеховому контуру заземления с помощью гибкого медного оголенного провода сечением не менее 4 мм<sup>2</sup> по ГОСТ Р МЭК 60204-1-07.

## 6. ПОРЯДОК УСТАНОВКИ И СБОРКИ

6.1 При монтаже машины должны быть соблюдены условия, обеспечивающие проведение санитарного контроля за производственными процессами, за качеством сырья и готовой продукции, а также обеспечивающие возможность мойки, уборки и дезинфекции машины и помещения.

6.2 Установить машину на ровной горизонтальной поверхности стола. При необходимости отрегулировать горизонтальное положение машины с помощью опор винтовых 19.

## 7. ПОДГОТОВКА К РАБОТЕ И ПОРЯДОК РАБОТЫ

**7.1 ВНИМАНИЕ! Перед началом эксплуатации все поверхности оборудования протереть ветошью, удалив с деталей техническую смазку; затем провести мойку в соответствии с требованиями паспорта.**

7.2 Включить вакуумный насос.

7.3 Установить в корпус 2 стакан 5 и резиновые пластины 9 под нужный вид банки (при необходимости для ИПКС-127В/5ст).

7.4 Порядок работы по укупорке стеклбанок на машине осуществляется следующим образом. Оператор левой рукой устанавливает банку, накрытую крышкой «Твист-Офф», внутрь корпуса 2. Правой рукой, взявшись за рукоятку 7 кронштейна 9, закрывает крышку 3. После соприкосновения уплотнения 6 с корпусом 2 оператор левой рукой переводит пневмо-переключатель 18 в режим откачки воздуха (вниз). После достижения остаточного давления около 0,7 кГс/см<sup>2</sup> оператор, вращая правой рукой по часовой стрелке ручку укупоривания 8, закрывает крышку «Твист-Офф» на укупориваемой банке. Затем левой рукой пневмо-переключатель переводится в режим напуска воздуха (вверх). При этом крышка 3 самопроизвольно поднимается вверх, обеспечивая свободный доступ к укупоренной банке. Оператор правой рукой вынимает укупоренную банку, а левой устанавливает внутрь корпуса 2 следующую банку, накрытую крышкой «Твист-Офф». Далее процесс повторяется.

## 8. ПЕРЕЧЕНЬ КРИТИЧЕСКИХ ОТКАЗОВ В СВЯЗИ С ОШИБОЧНЫМИ ДЕЙСТВИЯМИ ПЕРСОНАЛА

Перечень критических отказов	Возможные ошибочные действия персонала, которые приводят к инциденту или аварии	Действия персонала в случае инцидента или аварии
При закрывании банок крышка на банке не фиксируется.	При подготовке к работе выбран не правильный стакан для банки, упор не достаёт до банки.	Установить в корпус 2 нужный для банки стакан 4 в соответствии с пунктом 7.3, рисунок 1 настоящего паспорта.
При закрывании банок крышка на банке не фиксируется.	При подготовке к работе не была уложена резиновая пластина.	Установить в корпус 2 пластину 5 в соответствии с пунктом 7.3, рисунок 1 настоящего паспорта.
При закрывании банок крышка на банке фиксируется, банка закрывается герметично, часть раствора из банки выбрызгивается.	Во время закрывания банки оператор закрывает банку при повышенном разряжении ниже минус 0,7 кгс/см <sup>2</sup> .	Производить поворот ручки 14 для закрывания банки при остаточном давлении не ниже минус 0,7 кгс/см <sup>2</sup> в соответствии с пунктом 7.4, рисунок 1 настоящего паспорта.

## 9. ПОРЯДОК МОЙКИ

9.1 Мойку машины нужно производить в конце каждой смены.

9.2 Удалить из корпуса 2 остатки продукта (при их наличии).

9.3 Произвести при необходимости неполную разборку машины.

9.4 Ополоснуть теплой (40-45°C) водой рабочие поверхности машины и снятые детали для удаления остатков продукта. Обезжирить их теплым (45-50°C) щелочным раствором. Вновь ополоснуть их теплой (40-45°C) водой до полного удаления остатков моющего раствора. Обработать поверхности машины и снятые детали раствором дезинфектанта с помощью щеток. Ополоснуть водопроводной водой до полного удаления запаха дезинфектанта. По окончании мойки и дезинфекции машину и снятые детали вытереть насухо.

9.5 Рекомендуемые моющие и дезинфицирующие растворы.

9.5.1 Моющие растворы:

раствор ТМС «Триас-А» (ТУ38-4071-75)	-	0,3-0,5 %
раствор ТМС «Дезмол» (МРТУ 18/225-68)	-	1,8-2,3 %
раствор ТМС «Фарфорин» (ТУ6-15-860-74)	-	0,3-0,5 %
раствор кальцинированной соды	-	1,0-1,5 %.

9.5.2 Дезинфицирующие растворы:

раствор хлорной извести	-	150-200 мг/л
хлорамин	-	150-200 мг/л
гипохлорид натрия	-	150-200 мг/л
гипохлорид калия	-	150-200 мг/л

## 10. ТЕХНИЧЕСКОЕ ОБСЛУЖИВАНИЕ

10.1 Техническое обслуживание машины сводится к соблюдению правил эксплуатации, изложенных в данном паспорте, устранению мелких неисправностей и периодическом осмотре, к соблюдению санитарных правил для предприятий пищевой промышленности.

10.2 В случае падения скорости откачки воздуха, необходимо прочистить или заменить фильтрующий элемент фильтра 12, а при появлении воды слить ее, открутив фиксатор под колбой фильтра 12.

## 11. ПРАВИЛА ХРАНЕНИЯ И ТРАНСПОРТИРОВАНИЕ

11.1 Машина должна храниться в складских помещениях при температуре окружающей среды от плюс 10 до плюс 35°C; относительной влажности воздуха от 45 до 80 %.

11.2 Если машина хранится более чем 18 месяцев, то должна производиться консервация в соответствии с ГОСТ 9.014-78.

11.3 Транспортирование машины допускается автомобильным, железнодорожным и водным транспортом в соответствии с условиями и правилами перевозок, действующими на каждом виде транспорта.

11.4 При погрузке и транспортировании машины необходимо соблюдать и выполнять требования манипуляционных знаков на таре.

## 12. СВИДЕТЕЛЬСТВО О ПРИЕМКЕ

Машина укупорочная («Твист-Офф») ИПКС-127В\_\_\_\_ заводской номер \_\_\_\_\_соответствует конструкторской документации ИПКС 127-01.00.00.000 \_\_, ГУ5138-127-12191577-2009, паспортным характеристикам и признана годной к эксплуатации.

Дата выпуска \_\_\_\_\_ 20\_\_ г.

М.П.

Представитель ОТК \_\_\_\_\_

## 13. ГАРАНТИЙНЫЕ ОБЯЗАТЕЛЬСТВА

13.1 Предприятие гарантирует соответствие машины укупорочной («Твист-Офф») ИПКС-127В\_\_\_\_ паспортным характеристикам при соблюдении условий транспортировки, хранения, монтажа, наладки, эксплуатации и технического обслуживания. Гарантийный срок эксплуатации составляет 12 месяцев со дня продажи оборудования.

13.2 Ввод машины в эксплуатацию должен проводиться специализированными предприятиями или службами предприятия-изготовителя. Гарантийные обязательства не распространяются на машину со следами механических повреждений и на машину, подвергнушуюся несогласованному с предприятием-изготовителем ремонту или конструктивному изменению.

13.3 Предприятие-изготовитель оставляет за собой право, не уведомляя потребителей, вносить изменения в конструкцию изделия, не ухудшающие его паспортные характеристики.

### 13. СВЕДЕНИЯ ОБ УТИЛИЗАЦИИ

14.1 Критерии предельных состояний установки: машина непригодна для эксплуатации в случае разрушения платформы машины и потерей платформой несущих способностей, нарушением герметичности корпуса. Машина подлежит выводу из эксплуатации, списанию и утилизации.

14.2 В случае непригодности машины для использования по назначению производится его утилизация. Все изношенные узлы и детали сдаются в пункты вторсырья.

14.3 **Использование непригодной установки по назначению ЗАПРЕЩЕНО!**

### 15. СВЕДЕНИЯ О РЕКЛАМАЦИИ.

Потребитель предъявляет рекламации предприятию-поставщику.

### 16. АДРЕС ПРЕДПРИЯТИЯ-ИЗГОТОВИТЕЛЯ

Россия, 390011, г. Рязань, пр. Яблочкова, д.б, стр.4.

E-mail: [elf@elf4m.ru](mailto:elf@elf4m.ru)

<http://www.elf4m.ru>

Тел. (4912) 45-65-01; 45-33-31; 24-38-23

Тел./факс (4912) 24-38-26

## ПРИЛОЖЕНИЕ А

Наименование	Адрес поставщика
Банки и крышки «Твист-Офф».	«Камышинский стеклотарный завод» 8(844 57) 23198 8(844 57) 23210 403871, г. Камышин, Волгоградская обл., ул. Краснодонская, д.1.
	ООО «Союз Регион» 8(906) 5003050 8(4832) 737050 8(4832) 737050 8(4832) 737050 241000, г. Брянск, ул. Московская, д. 69-а.
	ООО «Коркинский стекольный завод» 8(35152) 45062 8(35152) 45063, 45060 8(35152) 20622 456550, г. Коркино , Челябинская область, ул. Калинина 1.



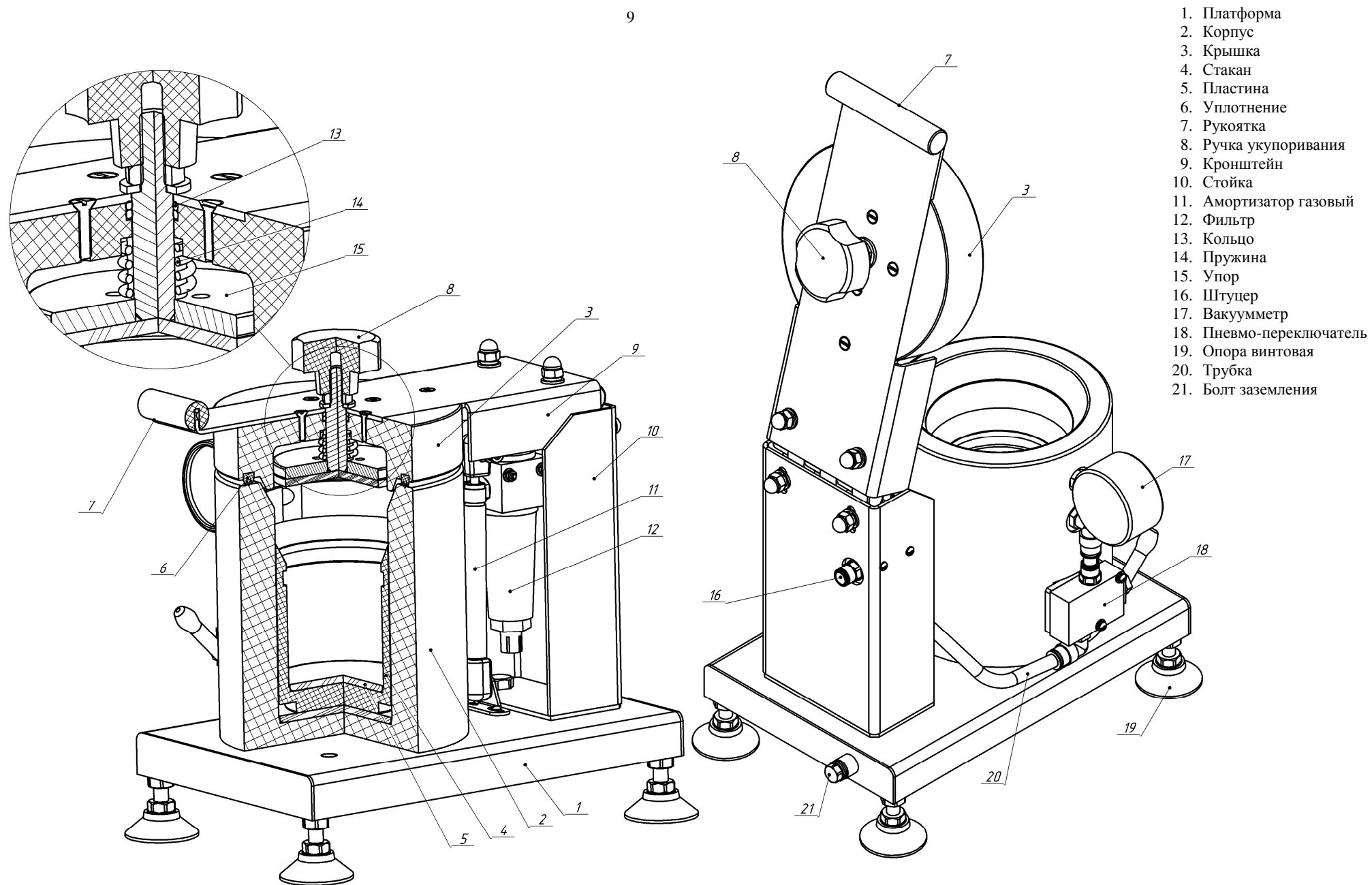


Рисунок 1. Машина укупорочная («Твист-Офф») ИПКС-127В, ИПКС-127В/5ст

ЕАС

ТАМОЖЕННЫЙ СОЮЗ  
ДЕКЛАРАЦИЯ О СООТВЕТСТВИИ

ЗАЯВИТЕЛЬ Общество с ограниченной ответственностью «Эльф 4М «Торговый Дом»  
(полное наименование изготовителя (уполномоченного представителя), поставщика,  
продавца или фамилия, имя отчество индивидуального предпринимателя)

(ООО «Эльф 4М «ТД»)

Российская Федерация, 390011, г. Рязань, проезд Яблочкова, дом 6, строение 4

(место нахождения, в том числе фактический адрес, включая наименование государства)

Телефон/факс: (4912) 24-38-23, 45-65-01

E-mail: elf@elf4m.ru

Свидетельство о государственной регистрации юридического лица Общество с ограниченной

(сведения о государственной регистрации юридического лица или индивидуального предпринимателя)

ответственностью «Эльф 4М «Торговый Дом» от 8 октября 2012 года, ОГРН 1126234010825, Межрайонная инспекция Федеральной налоговой службы № 2 по Рязанской области

в лице Директора Федосейкина Александра Александровича

(должность, фамилия, имя, отчество руководителя организации)

заявляет, что машины укупорочные типа ИПКС-127 с запасными частями

(полное наименование продукции, тип, марка, модель и др.)

изготавливаемые Обществом с ограниченной ответственностью «Эльф 4М «Торговый Дом»

(полное наименование изготовителя с указанием адреса, включая наименование государства)

Российская Федерация, 390011, г. Рязань, проезд Яблочкова, дом 6, строение 4

в соответствии с ГОСТ 12.2.124-90 «Оборудование продовольственное. Общие требования безопасности», ГОСТ 26582-85 «Машины и оборудование продовольственные. Общие технические условия» и техническими условиями ТУ 5138-127-12191577-2009 «Машина укупорочная ИПКС-127»

Код ТН ВЭД ТС 8422 30 000 8

Серийный выпуск

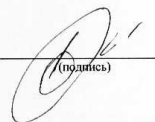
соответствуют требованиям Технического регламента Таможенного союза «О безопасности машин и оборудования» ТР ТС 010/2011, ГОСТ 12.2.124-90 «Оборудование продовольственное. Общие требования безопасности», ГОСТ 26582-85 «Машины и оборудование продовольственные. Общие технические условия»

Декларация о соответствии принята на основании:

1. Обоснования безопасности (протокол контроля соответствия оборудования требованиям Технического регламента Таможенного союза «О безопасности машин и оборудования» ТР ТС 010/2011, ГОСТ 12.2.124-90 «Оборудование продовольственное. Общие требования безопасности», ГОСТ 26582-85 «Машины и оборудование продовольственные. Общие технические условия») от 20.12.2013
2. Технических условий ТУ 5138-127-12191577-2009 «Машина укупорочная ИПКС-127»
3. Паспорта/Руководства по эксплуатации ИПКС-127УЗ ПС «Машина укупорочная ИПКС-127УЗ»
4. Перечня стандартов, требованиям которых соответствует оборудование
5. Протокола испытаний № 018-10/2013 от 15.10.2013, ИЛ Общества с ограниченной ответственностью «Эльф 4М «Торговый Дом», Российская Федерация, 390011, г. Рязань, проезд Яблочкова, дом 6, строение 4
6. Сертификатов соответствия, санитарно-эпидемиологических заключений, деклараций о соответствии на комплектующие и материалы

Декларация о соответствии действительна с даты регистрации по 15.01.2019 включительно



  
(подпись)

А. А. Федосейкин  
(инициалы, фамилия руководителя  
организации или индивидуального предпринимателя)

## Сведения о регистрации декларации о соответствии

Регистрационный номер декларации о соответствии: № TC RU Д-РУ.МН06.В.00063

Дата регистрации декларации о соответствии: 21.01.2014

